



SETJE "ROSETTA"

UNO A RITORTO 5 garen

JURKJE

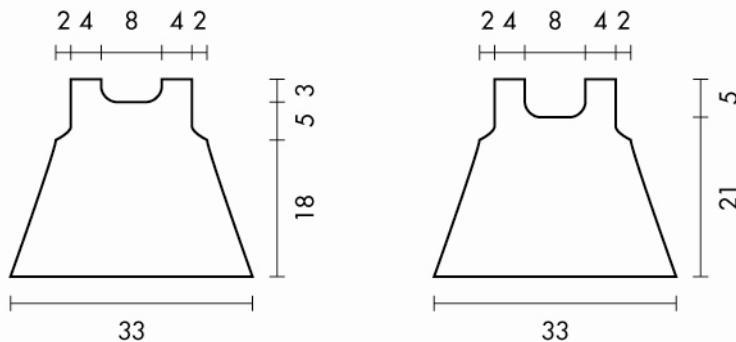
MATERIAAL
ADRIAFIL GAREN

BENODIGDHEDEN

- 50 gr. **Uno A Ritorto 5** garen kleur felroze nr. 04; een paar gr. van hetzelfde garen in lichtroze nr. 03
- breinaalden nr. 3½
- haaknaald nr. 1,5

- 4 knoopjes in de kleur van het garen
- maasnaald

MAAT: 6/9 maanden



GEBRUIKTE STEKEN

Rechte tricotsteek
Losse (L)
Halve vaste (HV)
Vaste (V)
Stokje (Stk)

PROEFLAPJE

10 x 10 cm in rechte tricotsteek met breinaalden nr. 3 1/2 = 27 st. en 35 nld.

WERKWIJZE

Rugpand: zet met de breinld. en lichtroze 90 st. op;

brei verder met felroze in r. tricotst. Op een tot. hoogte van 2 cm 4 minderingen als volgt aanbrengen: brei 17 st. r., 1 enkele overhaling, 1 st. r., 2 st. r. samen, 46 st. r., 1 enkele overhaling, 1 st. r., 2 st. r. samen, 17 st. r. Herhaal deze minderingen, boven de vorige, nog eens 8 x in iedere 6de nld. (= 36 minderingen in totaal). Op een tot. hoogte van 18 cm, voor de armsgaten, aan weerszijden, in iedere 2de nld.: 3 st., 2 st., 1 st. afkanten. Op 5 cm vanaf het begin van de armsgaten voor de hals de 16 middelste st. afkanten en de twee delen afzonderlijk verder breien. Op 3 cm vanaf het begin van de hals de resterende 11 st. voor elk van beide schouderbandjes afkanten.

Voorpand: breien als het rugpand tot een tot. hoogte van 21 cm. Brei de als zoals bij het rugpand en kant, na 5 cm, de resterende 11 st. af voor elk schouderbandje.

Felroze bloem: haak met de haaknld. en felroze een keten van 2 st. en in de 2de vanaf de haaknld.: 5 x 1 V en 5 L haken en eindig met 1 HV in de 1ste V van de begintoeer.

Draad doorknippen en afhechten.

Haak 8 dezelfde bloemen.

Lichtroze bloem: haak met de haaknld. en lichtroze een ketting van 4 st. en sluit deze tot een ringetje met 1 HV.

1ste t.: haak in het verkregen ringetje: 5 x 1 V en 4 L; eindig met 1 HV in de beginsteek.

2de t.: 1 HV in de onderliggende st. in ieder boogje van 4 L 1 V, 3 Stk en 1 V haken. Eindig met 1 HV in de beginsteek.

Draad doorknippen en afhechten.

Haak 8 dezelfde bloemen.

AFWERKING

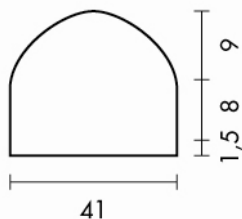
Naai de zijnaden. Werk met de haaknld. en felroze de armsgaten, de randen van de schouderbandjes en de hals voor en achter af met maar 1 toer V aan de achterkant van het werk. Tegelijkertijd 2 knoopsgaten maken bovenaan elk schouderbandje van het rugpand (haak voor elk knoopsgat 5 L en sla 1 kantst. over). Bevestig de knoopjes op de schouderbandjes van het voorpand in overeenkomst met de knoopsgaten. Leg de felroze bloemen op de lichtroze bloemen en bevestig ze als volgt: 3 bloemetjes langs de onderrand van het rugpand en 3 langs de onderrand van het voorpand, op 3 cm van de rand en 1 in het midden en een op 7 cm van elke zijkant. Bevestig 1 bloemetje in het midden van de bovenkant van de schouderbandjes van het rugpand.

MUTSJE

MATERIAAL
ADRIAFIL GAREN

BENODIGDHEDEN

- 50 gr. **Uno A Ritorto 5** garen kleur felroze nr. 04; een paar gr. van hetzelfde garen in lichtroze nr. 03
- breinaalden nr. 4 1/2
- haaknaald nr. 1,5
- maasnaald



MAAT: 6/9 maanden

GEBRUIKTE STEKEN

Rechte tricotsteek
 Losse (L)
 Halve vaste (HV)
 Vaste (V)
 Stokje (Stk)

PROEFLAPJE

10 x 10 cm met breinld. nr. 4 1/2 en dubbel gebruikte garen in rechte tricotst. = 19 st. en 27 nld.

WERKWIJZE

Mutsje: gebruik hiervoor het draad dubbel. Zet met de breinld. en lichtroze 78 st. op en brei in r. tricotst. Ga na 4 nld. verder met felroze. Op een tot. hoogte van 9,5 cm 5 minderingen aanbrengen als volgt: 3 st. r., * 1 enkele overhaling, 13 st. r. *, herh. van * tot *. Herh. deze minderingen nog eens 11 keer, boven de vorige, iedere 2 nld. Brei 1 nld. als volgt: 1 st. r., 2 st. r. samen tot aan het einde van de naald. Brei de naald terug in av., dan de draad op grote lengte afknippen en afhechten. De draad door de resterende steken halen en aantrekken waardoor de st. dicht op elkaar komen; de draad vervolgens aan de binnenkant van het werk met kleine steekjes vastzetten en doorgaan met het naaien van de zijkanten.

Felroze bloem: haak met de haaknld. en felroze een keten van 2 st. en in de 2de vanaf de haaknld.: 5 x 1 V en 5 L haken en eindig met 1 HV in de 1ste V van de begintoer.

Draad doorknippen en afhechten.

Haak 7 dezelfde bloemen.

Lichtroze bloem: haak met de haaknld. en lichtroze een ketting van 4 st. en sluit deze tot een ringetje met 1 HV.

1ste t.: haak in het verkregen ringetje: 5 x 1 V en 4 L; eindig met 1 HV in de beginsteek.

2de t.: 1 HV in de onderliggende st. in ieder boogje van 4 L 1 V, 3 Stk en 1 V haken. Eindig met 1 HV in de beginsteek.

Draad doorknippen en afhechten.

Haak 7 dezelfde bloemen.

AFWERKING

Leg 1 felroze bloemetje op een lichtroze bloemetje en bevestig deze bovenop het mutsje. Maak de andere bloemetjes ook op deze manier en bevestig er 3, op gelijke afstand van elkaar, langs de onderste rand van het mutsje, op 6 cm van elkaar. Bevestig de andere 3 bloemetjes op 5 cm schuin boven de anderen.

KOORDJE VOOR HET SPEENTJE

MATERIAAL

ADRIAFIL GAREN

BENODIGDHEDEN

- 40 gr. **Uno A Ritorto 5** garen waarvan 20 gr. felroze nr. 04 en 20 gr. lichtroze nr. 03
- haaknaald nr. 1,5.
- 1 speentje

GEBRUIKTE STEKEN

Losse (L)
 Halve vaste (HV)
 Vaste (V)
 Stokje (Stk)

WERKWIJZE

Het koordje wordt ongeveer 25 cm lang.

Haak met felroze een keten van 48 st. en sluit hem met 1 HV, 3 L, 1 Stk in de 3de L vanaf de haaknld., 48 L, 1 HV in de 1ste van de 38 L. Haak de eerste pompon als volgt:

1ste t.: in het ringetje gemaakt van het vorige Stk en de vorige 3 L 12 V haken, eindigen met 1 HV in de beginsteek.

van de 2de tot en met de 5^{de} nld.: haak 1 V in iedere onderliggende st.; eindig met 1 HV in de beginsteek.

6de t.: * 1 V in de volgende st., 1 st. overslaan *, nog 5 x herhalen van * tot * en eindig met 1 HV in de beginsteek.

7de t.: * 3 V in de volgende 3 st. *, nog 1 x herhalen van * tot * en eindig met 1 HV in de beginsteek.

Haak nu het eerste ringetje als volgt: 16 L, 1 HV in de 11^{de} L vanaf de haaknaald en haak in de verkregen ring: 18 V; eindig met 1 HV in de beginsteek, 9 HV in de 9 onderliggende V.

Haak nu de tweede pompon als volgt:

1ste t.: 8 L, in de 2de L vanaf de haaknld. 7 V haken, eindig met 1 HV in de beginsteek.

2de t.: haak 2 V in iedere onderliggende st.; eindig met 1 HV in de beginsteek.

van de 3de tot en met de 10^{de} nld.: haak 1 V in iedere onderliggende st.; eindig met 1 HV in de beginsteek.

11de t.: * 1 V in de volgende st., 1 st. overslaan *, nog 6 x herhalen van * tot * en eindig met 1 HV in de beginsteek.

12de t.: 3 V in de volgende 3 st., 2 x (2 V samen gesloten in de 2 volgende st.) en eindig met 1 HV in de beginsteek.

Draad doorknippen en afhechten.

Bevestig een draad lichtroze bovenaan de tweede pompon en haak, voor het tweede ringetje, 1 HV, 21 L, 1 HV in de 15^{de} L

vanaf de haaknaald en haak in de verkregen ring: 24 V; eindig met 1 HV in de beginsteek, 12 HV in de 12 onderliggende V. Haak nu de derde pompon als volgt:

1ste t.: 8 L, in de 2de L vanaf de haaknld. 6 V haken, eindig met 1 HV in de beginsteek.

2de t.: haak 2 V in iedere onderliggende st.; eindig met 1 HV in de beginsteek.

van de 3de tot en met de 5^{de} nld.: haak 1 V in iedere onderliggende st.; eindig met 1 HV in de beginsteek.

6de t.: * 1 V in de volgende st., 1 st. overslaan *, nog 5 x herhalen van * tot * en eindig met 1 HV in de beginsteek.

7de t.: * 3 V in de volgende 3 st. *, nog 1 x herhalen van * tot * en eindig met 1 HV in de beginsteek.

Haak nu het derde ringetje als volgt: 21 L, 1 HV in de 15^{de} L vanaf de haaknaald en haak in de verkregen ring: * 5 V, 4 L *, nog 4 x herhalen vanaf * tot * en eindigen met 1 HV in de beginsteek, 5 HV in de onderliggende 5 V, 4 HV in de volgende 4 L, 5 HV in de volgende 5 V, 2 HV in de volgende 2 L, 40 L, 1 HV in de basis HV. Draad doorknippen en afhechten. Knoop het uiteinde van het koordje aan het speentje.

TEENSLIPPERS

MATERIAAL

ADRIAFIL GAREN

BENODIGDHEDEN

- 50 gr. **Uno A Ritorto 5** garen kleur felroze nr. 04; een paar gr. van hetzelfde garen in lichtroze nr. 03
- haaknaald nr. 1,5
- 2 paarlmoeren knopen met een diameter van 12 mm
- wit naaigaren
- maasnaald
- naainaald

MAAT: 6/9 maanden

GEBRUIKTE STEKEN

Losse (L)

Halve vaste (HV)

Vaste (V)

Stokje (Stk)

Kreeftsteek: haken als de V van links naar rechts.

WERKWIJZE

De slippertjes zijn 9 cm lang.

Zooltje: haak met felroze een keten van 11 st. en in haak in de 2de vanaf de haaknld.:

1ste t.: 1 V, 8 V in de volgende 8 st., 3 V in de volgende st., ga verder aan de andere kant van de beginketen en haak 8 V in de volgende 8 st., 10 L.

2de t.: 1 V in de 2de L vanaf de haaknld., 17 V in de volgende 17 st., 2 V in de volgende st., 1 V in de volgende st., 2 V in de volgende st., 17 V in de volgende 17 st., 2 V in de volgende st., 1 HV in de beginsteek.

3de t.: 2 V in de onderliggende st., 17 V in de volgende 17 st., 2 V in de onderliggende st., 3 V in de volgende 3 st., 2 V in de volgende st., 17 V in de volgende 17 st., 2 V in de volgende st., 1 V in de volgende st., 1 HV in de beginsteek.

4de t.: 2 V in elk van de volgende 2 st., 17 V in de volgende 17 st., 2 V in de volgende st., 5 V in de volgende 5 st., 2 V in de volgende st., 17 V in de volgende 17 st., 2 V in elk van de volgende 3 st., 1 HV in de beginsteek.

5de t.: 1 V in de onderliggende st., 2 V in de volgende st., 19 V in de onderliggende 19 st., 2 V in de volgende st., 7 V in de volgende 7 st., 2 V in de volgende st., 19 V in de volgende 19 st., 2 V in de volgende st., 3 V in de volgende 3 st., 1 HV in de beginsteek.

6de t.: 2 V in de onderliggende 2 st., 2 V in de volgende st., 19 V in de onderliggende 19 st., 2 V in de volgende st., 9 V in de volgende 9 st., 2 V in de volgende st., 19 V in de volgende 19 st., 2 V in de volgende st., 4 V in de volgende 4 st., 1 HV in de beginsteek.

7de t.: 2 V in de onderliggende 2 st., 2 V in de volgende st., 21 V in de onderliggende 21 st., 2 V in de volgende st., 9 V in de volgende 9 st., 2 V in de volgende st., 21 V in de volgende 21 st., 2 V in de volgende st., 4 V in de volgende 4 st., 1 HV in de beginsteek.

8ste t.: 2 V in de onderliggende st., 26 V in de volgende 26 st., 2 V in de volgende st., 9 V in de volgende 9 st., 2 V in de volgende st., 26 V in de volgende 26 st., 2 V in elk van de volgende 3 st., 1 HV in de beginsteek.

Draad doorknippen en afhechten. Haak nog een zooltje op dezelfde manier.

Bovenstuk: haak met felroze een ketting van 25 st.

1ste t.: haak 2 Stk in de onderliggende st. (het eerste Stk van de t. vervangen door 3 L), keren met 1 L

2de, 3de en 4de t.: haak 1 V in iedere onderliggende st., keren met 1 L

5de t.: 6 HV in de onderliggende 6 st., 13 V in de volgende 13 st., keren met 1 L.

6de t.: 1 HV in de onderliggende st., 11 V in de volgende 11 st., keren met 1 L.

7de t.: 1 HV in de onderliggende st., 9 V in de volgende 9 st., keren met 1 L.

8ste t.: 1 HV in de onderliggende st., 7 V in de volgende 7 st., keren met 1 L.

9de t.: 1 HV in de onderliggende st., 5 V in de volgende 5 st., keren met 1 L.

10de t.: 1 HV in de onderliggende st., 3 V in de volgende 3 st., keren met 1 L.

Draad afknippen en afhechten. Begin te haken aan de andere kant van de keten en haak 1 t. V en 1 t. kreeftst. De draad doorknippen en afhechten. Werk de bovenste rand van het bovenstuk af met 1 t. in kreeftst. De draad doorknippen en afhechten.

Riempje: haak met felroze een ketting van 29 st.

1ste t.: 1 V in de 11de L vanaf de haaknaald, 1 V in elk van de volgende 17 st., 3 V in de volgende st., ga verder aan de andere kant van de keten en haak 18 V in de volgende 18 st., 1 V in elk van de volgende 10 L, 1 HV in de beginsteek.

Draad doorknippen en afhechten.

Werk de omtrek van het riempje af met 1 t. kreeftst. Draad doorknippen en afhechten.

Felroze bloem: haak met felroze een keten van 2 st. en in de 2de vanaf de haaknaald.: 5 x 1 V en 5 L haken en eindig met 1 HV in de 1ste V van de begintoer.

Draad doorknippen en afhechten.

Lichtroze bloem: haak met lichtroze een ketting van 4 L en sluit deze tot een ring met 1 HV.

1ste t.: haak in het verkregen ringetje: 5 x 1 V en 4 L; eindig met 1 HV in de beginsteek.

2de t.: 1 HV in de onderliggende st. in ieder boogje van 4 L 5 V haken. Eindig met 1 HV in de beginsteek.

Draad doorknippen en afhechten.

AFWERKING

Vouw de zooltjes dubbel, achterkant tegen achterkant, en maak ze vast met de kreeftst. en felroze en neem daarbij 1 st. van iedere rand samen. Naai het bovenstuk vast aan de zijkanten van de zooltjes op ongeveer 4 cm van de breedste punt. Voor de strik van de teenslipper met felroze de haaknaald. in de punt van het bovenstuk steken, in de t. kreeftst. en haak 1 HV, 5 L, 1 HV in het midden van het zooltje, op ongeveer 2 cm van de punt, 5 HV in de onderliggende 5 L, 1 HV in de HV van het bovenstuk. Draad doorknippen en afhechten. Naai het riempje aan de binnenkant van de rechterkant van het bovenstuk. Naai het knooppje op de onderste rand van de linkerkant van het bovenstuk. Leg het felroze bloempje op het lichtroze bloempje en bevestig hem in het midden van het bovenstuk. Maak het andere slippertje in spiegelbeeld op dezelfde manier.



SANDAALTJES

MATERIAAL ADRIAFIL GAREN

BENODIGDHEDEN

- 50 gr. **Uno A Ritorto 5** garen kleur fel roze nr. 04
- haaknaald nr. 1,75
- 2 paarlenmoeren pareltjes
- maasnaald

MAAT: 6/9 maanden

GEBRUIKTE STEKEN

Losse (L)

Halve vaste (HV)

Vaste (V)

Half stokje (HStk)

Kreeftsteek: haken als de V van links naar rechts.

WERKWIJZE

De sandaaltjes zijn 10 cm lang.

Bovenkant: haak een keten van 21+1 st. om te keren.

1ste t.: 1 V in de 2de L vanaf de haaknaald., 5 V in de volgende 5 st., 9 HV in de volgende 9 st., 6 V in de volgende 6 st., keren met 1 L.

van de 2de tot de 9de t.: haak 1 V in iedere onderliggende st., keren met 1 L

10de t.: kreeftsteek haken.

Draad doorknippen en afhechten.

Ga verder met haken aan de andere kan van de keten en haak 1 t. kreeftsteek. Draad doorknippen en afhechten. Haal het bovenstuk in het midden bijeen met enkele verborgen steekjes.

Bloemetje: haak een keten van 2 st. en in haak in de 2de vanaf de haaknaald.: * 1 HV, 2 L, 1 HStk, 2 L *, herh. nog eens 4 x over de hele t. van * tot *, 1 HV in de 1^{ste} HV van de toer. De draad doorknippen en afhechten. Naai het bloempje in het midden van bovenstuk, en naai het pareltje in het midden van het bloempje.

Onderstuk: haak een keten van 26+1 st. om te keren.

1ste t.: 1 V. in de 2de L vanaf de haaknaald, 25 V in de volgende 25 st., keren met 1 L.

2de t.: haak 1 V in iedere onderliggende st., keren met 1 L

3de t.: kreeftsteek haken.

Draad doorknippen en afhechten.

Ga verder met haken aan de andere kan van de keten en haak 2 t. V en 1 t. kreeftst. De draad doorknippen en afhechten.

Zooltje: haak een keten van 11 st. en in haak in de 2de vanaf de haaknaald.:

1ste t.: 1 V, 8 V in de volgende 8 st., 3 V in de volgende st., ga verder aan de andere kant van de beginketen en haak 8 V in de volgende 8 st., 10 L.

2de t.: 1 V in de 2de L vanaf de haaknaald., 17 V in de volgende 17 st., 2 V in de volgende st., 1 V in de volgende st., 2 V in de volgende st., 17 V in de volgende 17 st., 2 V in de volgende st., 1 HV in de beginsteek.

3de t.: 2 V in de onderliggende st., 17 V in de volgende 17 st., 2 V in de onderliggende st., 3 V in de volgende 3 st., 2 V in de volgende st., 17 V in de volgende 17 st., 2 V in de volgende st., 1 V in de volgende st., 1 HV in de beginsteek.

4de t.: 1 V in de onderliggende st., 2 V in de volgende st., 17 V in de onderliggende 17 st., 2 V in de volgende st., 5 V in de volgende 5 st., 2 V in de volgende st., 17 V in de volgende 17 st., 2 V in de volgende st., 2 V in de volgende 2 st., 1 HV in de beginsteek.

5de t.: 2 V in de onderliggende 2 st., 2 V in de volgende st., 17 V in de onderliggende 17 st., 2 V in de volgende st., 7 V in de volgende 7 st., 2 V in de volgende st., 17 V in de volgende 17 st., 2 V in de volgende st., 3 V in de volgende 3 st., 1 HV in de beginsteek.

6de t.: 3 V in de onderliggende 3 st., 2 V in de volgende st., 17 V in de onderliggende 17 st., 2 V in de volgende st., 9 V in de volgende 9 st., 2 V in de volgende st., 17 V in de volgende 17 st., 2 V in de volgende st., 4 V in de volgende 4 st., 1 HV in de beginsteek.

7de t.: 4 V in de onderliggende 4 st., 2 V in de volgende st., 18 V in de onderliggende 18 st., 2 V in de volgende st., 5 V in de volgende 5 st., 2 V in de volgende st., 5 V in de volgende 5 st., 2 V in de volgende st., 18 V in de volgende 18 st., 2 V in de volgende st., 4 V in de volgende 4 st., 2 V in de volgende st., 1 HV in de beginsteek.

8ste t.: haak 1 V in iedere onderliggende st.

Draad doorknippen en afhechten.

Maak het andere zoeltje op dezelfde manier, tot en met de 7de t. Haak de 8ste t. met 1 V in iedere onderliggende st. en neem in het werk de zijkanten van de bovenkant mee, gepositioneerd aan de kanten van de 14 middelste st. van het breedste gedeelten, en de kanten van de onderkant op 1 st. afstand van de eerdere.

Riempje: haak een keten van 29+5+1 st. om te keren.

1ste t.: 1 V in de 2de L vanaf de haaknaald, 1 V in elk van de volgende 32 st., 3 V in de volgende st., ga verder aan de andere kant van de keten en haak 28 V in de volgende 28 st., 4 L, 5 st. overslaan, 1 HV in de beginsteek.

Draad doorknippen en afhechten.

Werk de twee lange kanten van het riempje en de korte kant met het knoopsgaatje af met 1 t. kreeftensteek.

Draad doorknippen en afhechten.

Knoopje: Wikkel de draad 2 of 3 keer om een potlood en haak in het ontstane ringetje

1ste t.: 16 V; eindig met 1 HV in de beginsteek.

2de t.: * 4 V in de volgende 4 st. *, nog 3 x herhalen van * tot * en eindig met 1 HV in de beginsteek.

Draad doorknippen en afhechten. Trek aan de draad van het ringetje om hem helemaal te sluiten.

AFWERKING

Vouw de zoeltjes dubbel, achterkant tegen achterkant, en maak ze vast met de kreeftst. en neem daarbij 1 st. van iedere rand samen. Naai het riempje vast aan de binnenkant van de rechterkant van het onderstuk; aan de linkerkant hiervan het knoopje vastmaken. Maak het andere slippertje in spiegelbeeld op dezelfde manier.

SLAK

MATERIAAL

ADRIAFIL GAREN

BENODIGDHEDEN

- 25 gr. **Uno A Ritorto 5** garen kleur felroze nr. 04 en 20 gr. van hetzelfde garen in lichtroze nr. 03
- haaknaald nr. 1,75
- vulling
- maasnaald

GEBRUIKTE STEKEN

Losse (L)

Halve vaste (HV)

Vaste (V)

WERKWIJZE

Lichaam: met felroze een keten van 2 st. haken en in de 2de st. vanaf de haaknaald. 3 V haken, sluiten met 1 HV in de beginsteek. Haak verder met V in het rond met 2 st. in iedere onderliggende st. tot 28 st. Haak verder in het rond tot een hoogte van 17 cm; haak 2 V samen gesloten voor de hele toer, dan de draad doorknippen en afhechten.

Slakkenhuis; haak met felroze een keten van 25 st. en, haak vanaf de 2de L vanaf de haaknaald. V; sluiten met 1 HV in de beginsteek. Haak verder met V in het rond en wissel om de 4 cm af met lichtroze en felroze. Bij een tot. hoogte van 32 cm draad doorknippen en afhechten.

AFWERKING

Met felroze de voelspriet als volgt haken: Bevestig de draad op 2 cm vanaf het uiteinde van het lichaam, haak 6 L en terugkeren naar HV; de draad doorknippen en de draad vastmaken aan het begin van de voelspriet. Maak op dezelfde manier de tweede voelspriet op 1,5 cm van de andere. Vul het lichaam en druk daarbij de vulling goed aan; maak het open uiteinde dicht door hem goed samen te trekken. Vul het slakkenhuis niet als te hard en sluit het uiteinde plat (zonder samen te trekken). Rol het slakkenhuis op en zet het midden vast met kleine onzichtbare steekjes en naai hem dan midden op het lichaam.