



## MAXI-PULL « ALAGNA »

fil **BOCCOLO**

**MATÉRIEL**  
FILS ADRIAFIL

### MATÉRIEL NÉCESSAIRE

- 250 g de fil **Boccolo** couleur grise n°49
- aiguilles n°6
- Crochet n°5
- aiguille à laine à pointe arrondie

**TAILLE :** 42

### POINTS EMPLOYÉS

Jersey endroit

Jersey envers

Maille tubulaire

Maille chaînette

Double bride

Point filet (se tric. sur un nbre de m. multiple de 5+2) :

1<sup>er</sup> rg : 1 double bride dans la m. du dessous (rempl. la 1<sup>ère</sup> double bride du rg par 4 chaîn.), \* 2 chaîn., 1 double bride dans la m. suiv., sauter 3 m., 1 double bride dans la m. suiv., 1 chaîn. \*, répét. de \* à \* pour tout le rg et terminer par 1 chaîn., 1 double bride dans la dernière m., tourner.

2<sup>ème</sup> rg : 1 double bride dans la m. du dessous, sauter 2 chaîn., \* 1 double bride dans la double bride suiv., 3 chaîn., 1 double bride dans la double bride suiv., sauter 3 chaîn. \*, répét. de \* à \* sur tout le rg et terminer par 1 double bride dans la double bride suiv., 3 chaîn., 1 double bride dans la double bride suiv., sauter 2 chaîn., 1 double bride dans la dernière m., tourner.

3<sup>ème</sup> rg : 1 double bride dans la m. du dessous, \* chaîn., 1 double bride dans la double bride suiv., sauter 3 chaîn., 1 double bride dans la double bride suiv., 1 chaîn. \*, répét. de \* à \* pour tout le rg et terminer par 1 chaîn., 1 double bride dans la dernière m., tourner.

4<sup>ème</sup> rg : répét. à partir du 2<sup>ème</sup> rg.

### ÉCHANTILLONS

10 x 10 cm avec les aig. n°6 en Jersey end. = 13 m. et 16 rgs.

10 x 10 cm avec le crochet n°5 en pt filet = 12,5 m. et 3 rgs.

### RÉALISATION

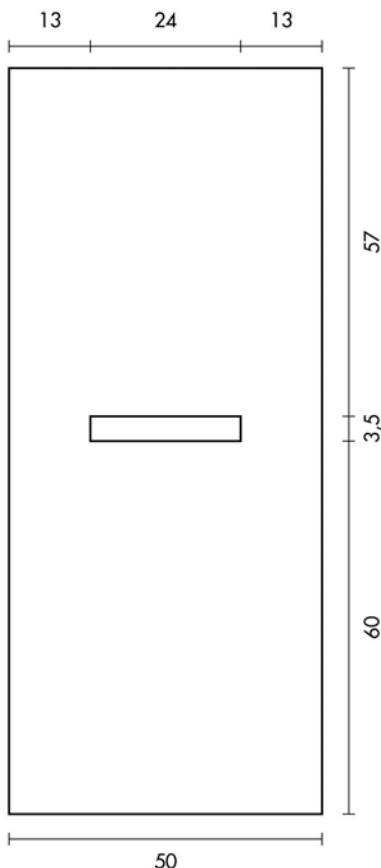
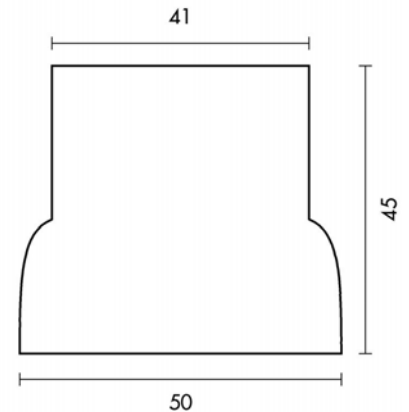
**Devant et dos :** se travaille en une seule pièce en commençant par le bas du dos. Avec le crochet, comm. une chaîn. de 62 m. et tric. en pt filet. A une hauteur totale de 60 cm, pour l'encol., laisser le tric. en suspens sur les 30 m. centrales, tric. 1 rg sur les 2 parties séparément, puis, pour l'encol. avant, comm. de nouveau 30 m. au centre du tric. et cont. en tric. sur les 62 m. obtenues pour le devant. A 57 cm de l'encol., couper et arrêter le fil.

**Manches :** se travaille en commençant par le haut (donc par l'emmanch.). Avec le crochet, comm. une chaîn. de 62 m. et tric. en pt filet. Dim. sur les côtés de 5 m. dans le 7<sup>ème</sup> rg. A une hauteur totale de 45 cm, couper et arrêter le fil.

Bande pour les côtés : avec les aig., comm. 34 m. et tric. 2 m. en m. tubulaire, 32 m. en Jersey end. A une hauteur totale de 95 cm, rab. toutes les m.

**Poignet :** avec les aig., comm. 24 m. et tric. 2 m. en m. tubulaire et 23 m. en Jersey env. A une hauteur totale de 26 cm, rab. toutes les m. Réaliser 2 poignets identiques.

**Col :** avec les aig., comm. 28 m. et tric. 2 m. en m. tubulaire, 32 m. en Jersey end. A une hauteur totale de 91 cm, rab. toutes les m.



### CONFECTION ET FINITIONS

Coudre les côtés. Coudre les côtés courts de la bande pour les côtés en la fermant en anneau. Coudre le côté long sans m. tubulaire de la bande pour les côtés sur le bas du pull en tenant la couture verticale sur le côté gauche. Coudre le côté long sans m. tubulaire du poignet sur le bas de chaque manche, en fronçant la manche pour atteindre le poignet. Fermer et monter les manches. Coudre le côté long sans m. tubulaire du col sur l'encol. en tenant l'ouverture en face de l'épaule gauche.