



COMPLETO "COLOMBA"

filato AZZURRA

GILET

MATERIALE
FILATI ADRIAFIL

OCCORRENTE

- g 100 di filato **Azzurra** colore beige n. 58
- uncinetto n. 4.50

TAGLIA: anni 8

PUNTI IMPIEGATI

Catenella
Maglia bassissima
Maglia bassa
Maglia alta
Maglia alta doppia

Punto fantasia (si lav. su un n. di m. multiplo di 5 + 4 + 3 per voltare):

1ª r.: nell'8ª cat. a partire dall'unc. lav.: 2 m. a. d., 5 cat. e 2 m. a. d.; * salt. 4 cat., nella cat. seg. lav.: 2 m. a. d., 5 cat. e 2 m. a. d. *; rip. da * a * per tutta la r. e term. con: salt. 3 cat., 1 m. a. d. nella cat. seg., volt.

2ª r.: 1 m. a. nella m. sott. (sost. la 1ª m. a. della r. con 3 cat.), 3 cat., * 1 m. b. nell'arco di 5 cat. seg., 5 cat. *, rip. da * a * per tutta la r. e term. con 1 m. b. nell'arco di 5 cat. seg., 3 cat., salt. 2 m. a. d., 1 m. a. nella m. a. d. seg., volt.

3ª r.: nella m. a. sott. lav. 1 m. a. d., salt. 3 cat., * nella m. b. seg. lav.: 2 m. a. d., 5 cat. e 2 m. a. d.; salt. 5 cat. *, rip. da * a * per tutta la r. e term. omettendo, durante l'ultima ripetizione, le ultime 5 cat. ma lav. 1 m. a. d. nell'ultima m. a. della r. sott., volt.

4ª r.: rip. dalla 2ª r.

CAMPIONE

Cm 10x10 lavorati a p. fantasia con l'unc. n. 4.50 = 19 m. e 7 r.

ESECUZIONE

Gilet: si lav. in un sol pezzo iniziando dal dietro. Avv. una cat. di 59 m. + 3 per volt. e lav. a p. fantasia. Al termine della 27ª r. (pari a cm 37 di alt. tot.) volt. il lavoro e, per la spalla sinistra, lav. nel modo seg.:

1ª r.: 1 m. a. nella m. sott., 3 cat., * 1 m. b. nell'arco di 5 cat. seg., 5 cat. *, rip. da * a * ancora 2 volte e term. con 1 m. b. nell'arco di 5 cat. seg., volt.

2ª r.: * nella m. b. seg. lav.: 2 m. a. d., 5 cat. e 2 m. a. d.; salt. 5 cat. *, rip. da * a * ancora 3 volte e term. omettendo, durante l'ultima ripetizione, le ultime 5 cat. ma lav. 1 m. a. d. nell'ultima m. a. della r. sott., volt.

Dalla r. seg. inizia il davanti sinistro.

1ª r.: 1 m. a. nella m. sott., 3 cat., * 1 m. b. nell'arco di 5 cat. seg., 5 cat. *, rip. da * a * ancora 2 volte, 1 m. b. nell'arco di 5 cat. seg., 3 cat., 1 m. a. nell'ultima m. a. d. della r. sott., volt.

Pros. a p. fantasia aumentando sulla destra, per lo scollo, 1 m. a ogni r. per 3 volte, 1 m. ogni 2 r. per 4 volte; al termine degli aumenti, sulla destra del lavoro term. tutte le r. corrispondenti alla 2ª r. della spiegazione del punto con 5 cat. anziché 3 cat. e iniziare tutte le r. corrispondenti alla 3ª r. della spiegazione del punto con 2 m. a. d. nella 1ª m. sott. A cm 40 dall'inizio del davanti spezzare e fermare il filo.

Per la spalla e per il davanti destro ripr. la lav. sui primi 4 archi di 5 cat. della 27ª r., senza volt. il lavoro, e lav. come indicato per il davanti sinistro eseguendo gli aumenti per lo scollo sulla sinistra.

CONFEZIONE E RIFINITURE

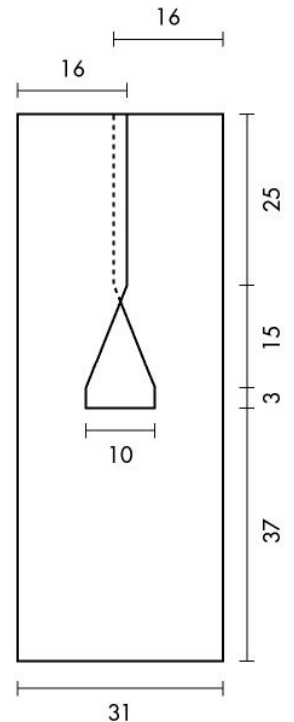
Unire i fianchi per cm 23 a partire dal fondo, nel modo seg.: puntare l'unc. nell'ultima m. del davanti e lav. 1 m. bss., 4 cat., girare il lavoro, puntare l'unc. nella 1ª cat. d'avvio del dietro e lav. 1 m. bss., * 4 cat., girare il lavoro, puntare l'unc. al centro della m. della r. seg. del davanti e lav. 1 m. bss., 4 cat., girare il lavoro, puntare l'unc. nella m. a. d. della r. seg. del dietro e lav. 1 m. bss. *, rip. da * a * fino a un'altezza di cm 23. Spezzare e fermare il filo.

GONNA

MATERIALE
FILATI ADRIAFIL

OCCORRENTE

- g 100 di filato **Azzurra** colore beige n. 58



- uncinetto n. 4.50

TAGLIA: anni 8

PUNTI IMPIEGATI

Catenella

Maglia bassissima

Maglia bassa

Maglia alta

Maglia alta doppia

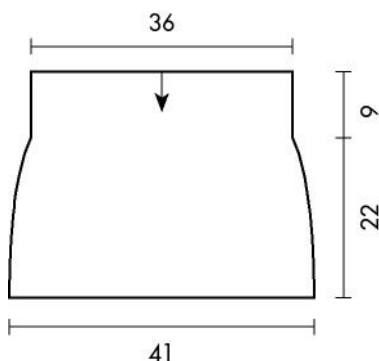
Punto fantasia (si lav. su un n. di m. multiplo di 4):

1° g.: nella m. sott. lav.: 2 m. a. d., 5 cat. e 2 m. a. d. (sost. la 1ª m. a. d. del g. con 4 cat.); salt. 3 m., * nella m. seg. lav.: 2 m. a. d., 5 cat. e 2 m. a. d.; salt. 3 m. *, rip. da * a * per tutto il g. e term. con 1 m. bss. nella 4ª cat. del g.

2° g.: 3 m. bss. nelle 3 m. seg., * 1 m. b. nell'arco seg., 5 cat. *, rip. da * a * per tutto il g. e term. con 1 m. bss. nella 1ª m. b. del g.

3° g.: nella m. b. sott. lav.: 2 m. a. d., 5 cat. e 2 m. a. d. (sost. la 1ª m. a. d. d'inizio g. con 4 cat.); salt. 5 cat., * nella m. b. seg. lav.: 2 m. a. d., 5 cat. e 2 m. a. d.; salt. 5 cat. *, rip. da * a * per tutto il g. e term. con 1 m. bss. nella 4ª cat. d'inizio g.

4° g.: rip. dal 2° g.



CAMPIONI

Cm 10x10 lavorati a p. fantasia con l'unc. n. 4.50 = 15,5 m. e 8 r.

Cm 10x10 lavorati a m. alta con l'unc. n. 4.50 = 17 m. e 9 r.

ESECUZIONE

Gonna: si lav. iniziando dall'alto. Avv. una cat. di 138 m. e chiuderla ad anello con 1 m. bss. e lav. 1 m. a. in ogni cat. diminuendo 16 m. a distanza regolare e sostituendo la 1ª m. a. del g. con 3 cat.; term. questo g. e tutti i seg. con 1 m. bss. nella 1ª m. del g. Pros. a m. alta. A cm 9 di alt. tot. pros. a p. fantasia aumentando 6 m. a distanza regolare nel corso del 1° g. A cm 31 di alt. tot. spezzare e fermare il filo.

CAPPELLO

MATERIALE

FILATI ADRIAFIL

OCCORRENTE

- g 50 di filato **Azzurra** colore beige n. 58
- uncinetto n. 4.50

TAGLIA: anni 8

PUNTI IMPIEGATI

Catenella

Maglia bassissima

Maglia bassa

Maglia alta

Maglia alta doppia

Punto fantasia (si lav. su un n. di m. multiplo di 4):

1° g.: nella m. sott. lav.: 2 m. a. d., 5 cat. e 2 m. a. d. (sost. la 1ª m. a. d. d'inizio g. con 4 cat.); salt. 3 m., * nella m. seg. lav.: 2 m. a. d., 5 cat. e 2 m. a. d.; salt. 3 m. *, rip. da * a * per tutto il g. e term. con 1 m. bss. nella 4ª cat. d'inizio g.

2° g.: 3 m. bss. nelle 3 m. seg., * 1 m. b. nell'arco seg., 5 cat. *, rip. da * a * per tutto il g. e term. con 1 m. bss. nella 1ª m. b. del g.

3° g.: nella m. b. sott. lav.: 2 m. a. d., 5 cat. e 2 m. a. d. (sost. la 1ª m. a. d. d'inizio g. con 4 cat.); salt. 5 cat., * nella m. b. seg. lav.: 2 m. a. d., 5 cat. e 2 m. a. d.; salt. 5 cat. *, rip. da * a * per tutto il g. e term. con 1 m. bss. nella 4ª cat. d'inizio g.

4° g.: rip. dal 2° g.

CAMPIONI

Cm 10x10 lavorati a p. fantasia con l'unc. n. 4.50 = 15,5 m. e 8 r.

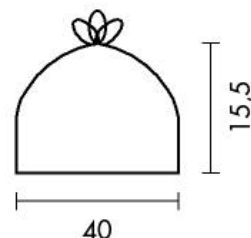
Cm 10x10 lavorati a m. a. con l'unc. n. 4.50 = 17 m. e 9 r.

ESECUZIONE

Cappello: avv. una cat. di 9 m. e chiuderla ad anello con 1 m. bss.

1° g.: in ogni cat. dell'anello d'avvio lav. 2 m. a. (sost. la 1ª m. a. d'inizio g. con 3 cat.), term. con 1 m. bss. nella 3ª cat. d'inizio g.

2° g.: lav. 2 m. a. in ogni m. a. sott., term. con 1 m. bss. nella 3ª cat. d'inizio g.



3° g.: * 3 m. a. nelle 3 m. seg., 2 m. a. nella m. seg. *, rip. da * a * ancora 8 volte, term. con 1 m. bss. nella 3ª cat. d'inizio g.

4° g.: * 4 m. a. nelle 4 m. seg., 2 m. a. nella m. seg. *, rip. da * a * ancora 8 volte, term. con 1 m. bss. nella 3ª cat. d'inizio g.

5° g.: * 5 m. a. nelle 5 m. seg., 2 m. a. nella m. seg. *, rip. da * a * ancora 8 volte, term. con 1 m. bss. nella 3ª cat. d'inizio g.

6° g.: * 8 m. a. nelle 8 m. seg., 2 m. a. nella m. seg. *, rip. da * a * ancora 6 volte, term. con 1 m. bss. nella 3ª cat. d'inizio g.

dal 7° al 13° g.: lav. a p. fantasia diminuendo 8 m. a distanza regolare nel corso del 7° g.

Al termine del 13° g. spezzare e fermare il filo.

Fiorellino: si lav. nel filo orizzontale inferiore delle cat. d'avvio del cappello nel modo seg.: puntare l'unc. nella 1ª cat. d'avvio e lav. 2 m. a. d., 5 cat., * (2 m. a. d. nella cat. seg.) per 2 volte, 5 cat. *, rip. da * a * ancora 2 volte, salt. 1 cat., 2 m. a. d. nella cat. seg., term. con 1 m. bss. nella 1ª m. a. d. d'inizio g.

Spezzare e fermare il filo.