



TRUITJE "MAURITIUS"

SNAPPY BALL en CHEOPE garen

MATERIAAL
ADRIAFIL GAREN

BENODIGDHEDEN

- In totaal 150 gr. **Snappy Ball** garen waarvan 100 gr. avioblauw nr. 84 en 50 gr. zonnegeel nr. 82
- 50 gr. **Cheope** garen in elk van de kleuren oudroze nr. 29, ecru nr. 12, legergroen nr. 98, geel nr. 34 en blauw nr. 75
- breinaalden nr. 4
- haaknaald nr. 3
- maasnaald

MAAT: 38

GEBRUIKTE STEKEN

Rechte tricotsteek

Losse (L)

Halve vaste (HV)

Vaste (V)

Half stokje (HStk)

Stokje (Stk)

Golfsteek (op een veelvoud van 14 st.): teltekening volgen.

Kreeftsteek: V haken van links naar rechts

PROEFLAPJES

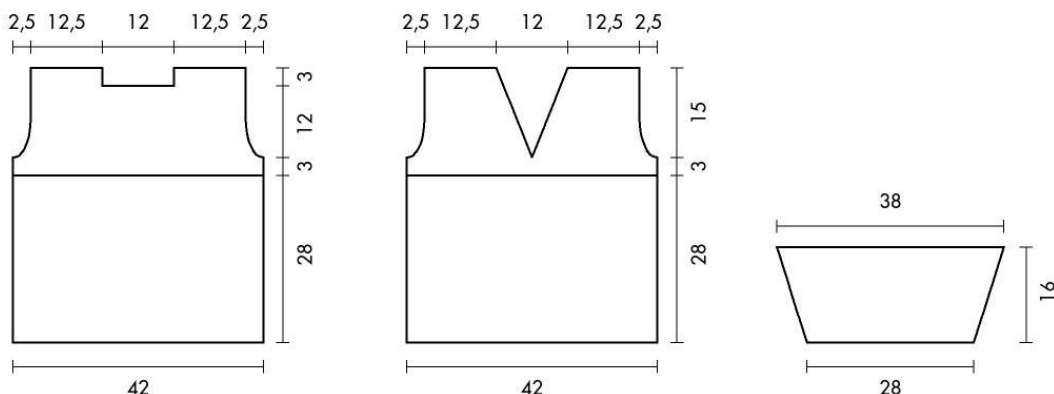
10 x 10 cm in rechte tricotsteek met Snappy Ball garen en breinaalden nr. 4 = 20,5 st. en 26 nld.

10 x 10 cm in het rond gehaakte golfsteek met afwisselend de twee garens en haaknaald nr. 3 = 20 st. en 14 t.

WERKWIJZE

Rug- en voorpand – onderstuk: wordt aan één stuk in het rond gehaakt. Haak met het avioblauwe garen een ketting van 168 L, sluit deze met 1 HV in de eerste L tot een ring, haak hierin met de golfsteek volgens de teltekening en sluit iedere t. met 1 HV in de beginsteek. Tegelijkertijd de kleuren als volgt afwisselen: 2 t. met oudroze, 1 t. met ecru, 1 t. met legergroen, 2 t. met geel, 1 t. met blauw, 2 t. met zonnegeel, 2 t. met avioblauw, 1 t. met oudroze, 1 t. met ecru, 2 t. met legergroen, 2 t. met geel, 2 t. met blauw, 2 t. met zonnegeel, 2 t. met avioblauw, 1 t. met oudroze, 1 t. met ecru, 1 t. met legergroen, 1 t. met geel, 1 t. met blauw, 2 t. met zonnegeel, 2 t. met avioblauw, 1 t. met oudroze, 1 t. met ecru, 2 t. met legergroen, 2 t. met geel. Draad doorknippen en afhechten (tot. hoogte = 28 cm).

Rugpand - bovenstuk: Met de breinaalden en het avioblauwe garen 87 st. opnemen op de eerste 84 st. aan de bovenrand van het onderstuk (regelmatig verdeeld 3 st. meerderen) en rechte tricotsteek breien. Na 3 cm voor de armsgaten aan beide zijden in iedere



2de nld.: 3 st., 2 x 1 st. afkanten. Op 12 cm vanaf het begin van de armsgaten voor de hals de middelste 25 st. afkanten en de twee delen afzonderlijk verder breien. Op 3 cm vanaf het begin van de hals de resterende 26

st. voor elk van beide schouders afkanten.

Voorpand - bovenstuk: als het rugpand op de resterende 84 st. van het onderstuk. Na 3 cm de armsgaten vormen zoals bij het rugpand en tegelijkertijd voor de hals de middelste steek afkanten en de twee delen afzonderlijk verder breien; aan de halszijde in iedere 2de nld.: 6 x 1 st. minderen, in iedere 4de nld. 6 x 1 st. minderen. Op 15 cm vanaf het begin van de hals de resterende 26 st. voor elk van beide schouders afkanten.

Mouwen: haak met het avioblauwe garen een ketting van 56 L + 1 voor het keren en haak hierop, beginnend bij de 2de L. vanaf de haaknaald, heen en weer golfsteek volgens de teltekening; tegelijkertijd de kleuren als volgt afwisselen. 2 t. met oudroze, 8 t. met ecru, 2 t. met legergroen, 1 t. met geel, 2 t. met blauw, 2 t. met zonnegeel, 2 t. met avioblauw, 2 t. met oudroze, 2 t. met ecru, 2 t. legergroen, 2 t. met geel. Tegelijkertijd, aan weerszijden in iedere 2de nld.: 10 x 1 st. meerderen. Bij een tot. hoogte van 16 cm draad doorknippen en afhechten.

AFWERKING

Naai de schouderleden. Naai de resterende delen van de zijkanten dicht. Sluit de mouwen en zet ze in. Werk met de kreeftsteek en het avioblauwe garen de hals, de onderrand van het truitje en van de mouwen af.

