



## COORDINATO "SAONA"

filato **NAVY**

### PULL

**MATERIALE**  
**FILATI ADRIAFIL**

#### OCCORRENTE

- g 450 complessivi di filato **Navy** di cui g 150 per ciascuno dei colori viola n. 58 e arancio n. 53; g 50 per ciascuno dei colori azzurro n. 44, verde pistacchio n. 67, blu n. 40
- uncinetto n. 6
- ago da lana con punta arrotondata

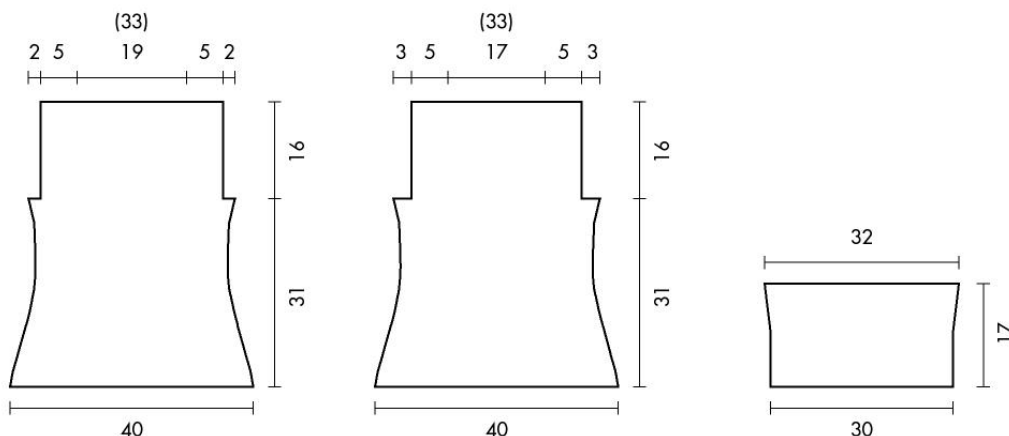
**TAGLIA:** anni 6/8

#### PUNTI IMPIEGATI

Catenella  
Maglia bassissima  
Maglia bassa  
Punto catenella con l'ago per le cuciture

#### CAMPIONE

Cm 10x10 lavorati a m. bassa con l'uncinetto n. 6 = 10,5 m. e 12 r.



#### ESECUZIONE

**Dietro:** con il col. viola avv. una cat. di 42 m. + 1 per voltare e lav. a m. bassa diminuendo 3 m. a distanza regolare nel corso della 4<sup>a</sup> e 5<sup>a</sup> r. A cm 15 di alt. tot., per sagomare i fianchi dim. ai lati 1 m. ogni 4 r. per 2 volte; a cm 28 di alt. tot. aum. ai lati 1 m. A cm 31 di alt. tot., per gli scalfi sospendere la lav., ai lati, su 2 m. A cm 16 dagli scalfi spezzare e fermare il filo.

**Davanti:** con il col. arancio avv. una cat. di 42 m. + 1 per voltare e lav. come indicato per il dietro fino a cm 31 di alt. tot. Per gli scalfi, sospendere la lav., ai lati, su 3 m. A cm 16 dagli scalfi spezzare e fermare il filo.

**Manica destra:** con il col. azzurro avv.

una cat. di 32 m. + 1 per voltare e lav. a m. bassa. Ai lati aum. 1 m. nella 13<sup>a</sup> r. A cm 17 di alt. tot. spezzare e fermare il filo.

**Manica sinistra:** si lav. come la manica destra ma con il col. verde pistacchio.

#### CONFEZIONE E RIFINITURE

Eeguire tutte le cuciture a p. catenella, sul dir. del lavoro, con il col. blu. Unire le spalle per cm 5 eseguendo il p. catenella sul dav. della spalla sinistra e sul dietro della spalla destra. Unire i fianchi eseguendo il p. catenella sul dav. del fianco sinistro e sul dietro del fianco destro. Unire il sotto delle maniche eseguendo il p. catenella sul dietro della manica sinistra e sul dav. della manica destra. Infine montare le maniche, sempre a p. catenella.

## BORSETTA

**MATERIALE**  
**FILATI ADRIAFIL**

#### OCCORRENTE

- g 250 complessivi di filato **Navy** di cui g 50 per ciascuno dei colori viola n. 58, arancio n. 53, azzurro n. 44, verde pistacchio n. 67, blu n. 40
- uncinetto n. 6
- ago da lana con punta arrotondata

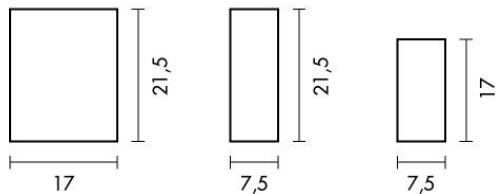
## PUNTI IMPIEGATI

Catenella

Maglia bassissima

Maglia bassa

Punto catenella con l'ago per le cuciture



## CAMPIONE

Cm 10x10 lavorati a m. bassa con l'uncinetto n. 6 = 10,5 m. e 12 r.

## ESECUZIONE

**Pannello davanti:** con il col. arancio avv. una cat. di 18 m. + 1 per voltare e lav. a m. bassa. A cm 21,5 di alt. tot. spezzare e fermare il filo.

**Pannello dietro:** si lav. come il pannello davanti ma con il col. viola.

**Base della borsetta:** con il col. azzurro avv. una cat. di 8 m. + 1 per voltare e lav. a m. bassa. A cm 17 di alt. tot. spezzare e fermare il filo.

**Soffietto laterale:** con il col. verde pistacchio avv. una cat. di 8 m. + 1 per voltare e lav. a m. bassa. A cm 21,5 di alt. tot. spezzare e fermare il filo. Lav. un altro soffietto allo stesso modo.

**Manico:** con il col. azzurro ripr. 6 m. lungo il margine superiore del pannello dietro, a 1 m. dal lato destro, e lav. 42 r. a m. bassa. Al termine della 42<sup>a</sup> r., senza spezzare il filo, saltare 4 m. del margine superiore del pannello dietro e unire a m. bss. le m. dell'ultima r. del manico alle 6 m. seg. del pannello. Spezzare e fermare il filo. Allo stesso modo lavorare il manico sul margine superiore del pannello davanti.

## CONFEZIONE E RIFINITURE

Eseguire tutte le cuciture a p. catenella, sul dir. del lavoro, con il col. blu. Unire il lato destro del pannello dietro a un lato del soffietto laterale eseguendo il p. catenella sul pannello, unire l'altro lato del pannello dietro a un lato dell'altro soffietto, eseguendo il p. catenella sul soffietto, unire il lato destro del pannello davanti all'altro lato del soffietto laterale eseguendo il p. catenella sul pannello; unire l'altro lato del pannello davanti all'altro lato del soffietto laterale eseguendo il p. catenella sul soffietto. Unire la base al margine inferiore dei pannelli e dei soffietti laterali, eseguendo il p. catenella sulla base azzurra.

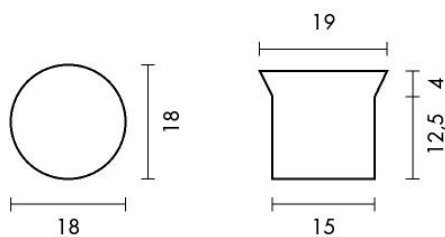
## CAPPELLINO

### MATERIALE

### FILATI ADRIAFIL

### OCCORRENTE

- g 250 complessivi di filato **Navy** di cui g 50 per ciascuno dei colori viola n. 58, arancio n. 53, azzurro n. 44, verde pistacchio n. 67, blu n. 40
- uncinetto n. 6
- ago da lana con punta arrotondata



## PUNTI IMPIEGATI

Catenella

Maglia bassissima

Maglia bassa

Punto catenella con l'ago per le cuciture

## CAMPIONE

Cm 10x10 lavorati a m. bassa con l'uncinetto n. 6 = 10,5 m. e 12 r.

## ESECUZIONE

**Calotta:** con il col. viola avv. una cat. di 4 m. e chiuderla ad anello con 1 m. bss.

1° g.: nell'anello ottenuto lav. 8 m. b., quindi pros. lav. a m. b. in tondo.

2° g.: lav. 2 m. b. in ogni m. b. sott.

3° g.: \* 1 m. b. nella m. seg., 2 m. b. nella m. seg. \*, rip. da \* a \* per tutto il g.

4° g.: \* 2 m. b. nelle 2 m. seg., 2 m. b. nella m. seg. \*, rip. da \* a \* per tutto il g.

5° g.: \* 3 m. b. nelle 3 m. seg., 2 m. b. nella m. seg. \*, rip. da \* a \* per tutto il g.

6° g.: lav. 1 m. b. in ogni m. b. sott.

7° g.: \* 4 m. b. nelle 4 m. seg., 2 m. b. nella m. seg. \*, rip. da \* a \* per tutto il g.

8° g.: \* 5 m. b. nelle 5 m. seg., 2 m. b. nella m. seg. \*, rip. da \* a \* per tutto il g.

Spezzare e fermare il filo.

**Parte laterale:** con il col. verde pistacchio avv. una cat. di 16 m. + 1 per voltare e lav. a m. bassa. A cm 12,5 di alt. tot. aum. 1 m. ai lati, all'interno di 3 m. dal margine, quindi aum. 1 m. al centro di ciascuna delle 2 r. seg. (20 m. totali). A cm 16,5 di alt. tot. spezzare e fermare il filo.

Lav. allo stesso modo altre 2 parti di cui una con il col. arancio e una con il col. azzurro.

## CONFEZIONE E RIFINITURE

Eeguire tutte le cuciture a p. catenella, sul dir. del lavoro, con il col. blu. Unire un margine della parte laterale azzurra a un margine della parte laterale verde pistacchio eseguendo il p. catenella sulla parte azzurra; unire l'altro margine della parte laterale verde pistacchio a un margine della parte laterale arancio eseguendo il p. catenella sulla parte verde pistacchio, infine unire l'altro margine della parte laterale arancio al secondo margine della parte laterale azzurra eseguendo il p. catenella sulla parte arancio. Unire il margine più stretto del cilindro ottenuto alla base della calotta eseguendo il p. catenella sulla parte esterna del cappellino.