



## ENSEMBLE « SAONA »

fil **NAVY**

### PULL

**MATÉRIEL**  
FILS ADRIAFIL

#### MATÉRIEL NÉCESSAIRE

- 450 g en tout de fil **Navy** dont 150 g pour chacune des couleurs suivantes : violet n°58 et orange n°53 ; 50 g pour chacune des couleurs suivantes : bleu ciel n°44, vert pistache n°67, bleu n°40
- crochet n°6
- aiguille à laine à pointe arrondie

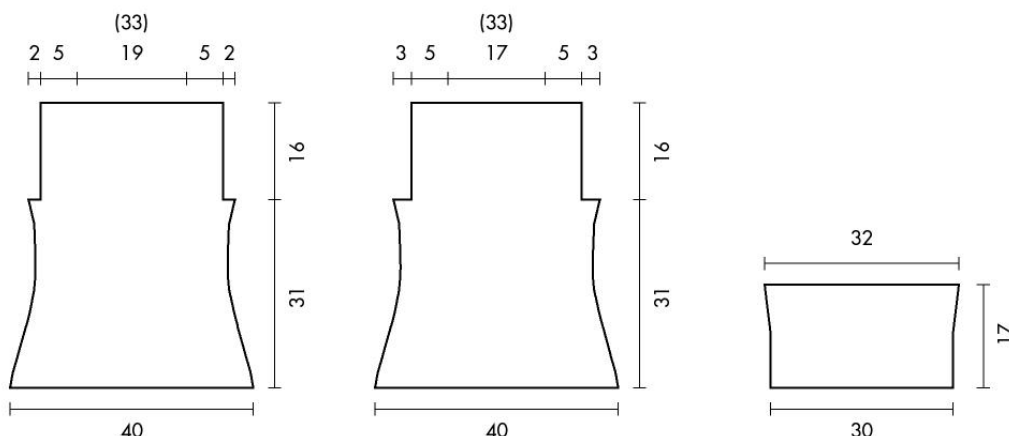
**TAILLE :** 6/8 ans

#### POINTS EMPLOYÉS

Maille chaînette  
Maille coulée  
Demi-bride  
Point chaînette avec l'aiguille à laine pour les coutures

#### ÉCHANTILLON

10 x 10 cm en demi-bride avec le crochet n°6 = 10,5 m. et 12 rgs.



#### RÉALISATION

**Dos :** avec le violet, comm. une chaîn. de 42 m. + 1 pour tourner et tric. en demi-bride en dim. de 3 m. à intervalles réguliers au cours des 4<sup>ème</sup> et 5<sup>ème</sup> rgs. A une hauteur totale de 15 cm, pour profiler les côtés, dim. sur les côtés d'1 m. tous les 4 rgs 2 fois ; à une hauteur totale de 28 cm, augmen. sur les côtés d'1 m. A une hauteur totale de 31 cm, pour les emmanch., laisser l'ouvrage en suspens, sur les côtés, sur 2 m. A 16 cm des emmanch., couper et arrêter le fil.

**Devant :** avec l'orange, comm. une chaîn. de 42 m. + 1 pour tourner et tric. comme expliqué pour le dos jusqu'à une hauteur totale de 31 cm.

Pour les emmanch., laisser l'ouvrage en suspens, sur les côtés, sur 3 m. A 16 cm des emmanch., couper et arrêter le fil.

**Manche droite :** avec le bleu ciel, comm. une chaîn. de 32 m. + 1 pour tourner et tric. en demi-bride. Sur les côtés, augmen. d'1 m. dans le 13<sup>ème</sup> rg. A une hauteur totale de 17 cm, couper et arrêter le fil.

**Manche gauche :** se tric. comme la manche droite mais avec le vert pistache.

#### CONFECTION ET FINITIONS

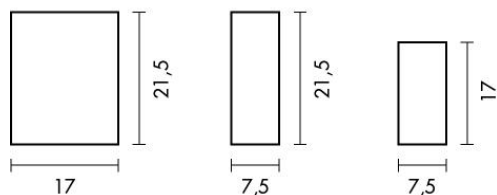
Réaliser toutes les coutures en pt chaînette, sur l'endroit de l'ouvrage, avec le bleu. Joindre les épaules sur 5 cm en réalisant le pt chaînette sur le devant de l'épaule gauche et sur le dos de l'épaule droite. Joindre les côtés en réalisant le pt chaînette sur le devant du côté gauche et sur le dos du côté droit. Joindre le dessous des manches en faisant le pt chaînette sur le dos de la manche gauche et sur le devant de la manche droite. Enfin, monter les manches, toujours en pt chaînette.

### PETIT SAC

**MATÉRIEL**  
FILS ADRIAFIL

**MATÉRIEL NÉCESSAIRE**

- 250 g en tout de fil **Navy** dont 50 g pour chacune des couleurs suivantes : violet n°58, orange n°53, bleu ciel n°44, vert pistache n°67, bleu n°40
- crochet n°6
- aiguille à laine à pointe arrondie



#### POINTS EMPLOYÉS

Maille chaînette  
Maille coulée  
Demi-bride  
Point chaînette avec l'aiguille à laine pour les coutures

#### ÉCHANTILLON

10 x 10 cm en demi-bride avec le crochet n°6 = 10,5 m. et 12 rgs.

#### RÉALISATION

**Panneau avant** : avec l'orange, comm. une chaînette de 18 m. + 1 pour tourner et tric. en demi-bride. A une hauteur totale de 21,5 cm, couper et arrêter le fil.

**Panneau arrière** : se tric. comme le panneau avant mais avec le violet.

**Base du petit sac** : avec le bleu ciel, comm. une chaînette de 8 m. + 1 pour tourner et tric. en demi-bride. A une hauteur totale de 17 cm, couper et arrêter le fil.

**Souflet latéral** : avec le vert pistache, comm. une chaînette de 8 m. + 1 pour tourner et tric. en demi-bride. A une hauteur totale de 21,5 cm, couper et arrêter le fil.

**Poignée** : avec le bleu ciel, repr. 6 m. le long du bord supérieur du panneau arrière, à 1 m. du côté droit, et tric. 42 rgs en demi-bride. A la fin du 42<sup>ème</sup> rg, sans couper le fil, sauter 4 m. du bord supérieur du panneau arrière et joindre en m. coulée les m. du dernier rg de la poignée et les 6 m. suiv. du panneau. Couper et arrêter le fil. En même temps, tric. la poignée sur le bord supérieur du panneau avant de la même façon.

#### CONFECTION ET FINITIONS

Réaliser toutes les coutures en pt chaînette, sur l'endroit de l'ouvrage avec le bleu. Joindre le côté droit du panneau arrière et un côté du soufflet latéral en réalisant le pt chaînette sur le panneau, joindre l'autre côté du panneau arrière et un côté de l'autre soufflet, en réalisant le pt chaînette sur le soufflet, joindre le côté droit du panneau avant et l'autre côté du soufflet latéral en faisant le pt chaînette sur le panneau ; joindre l'autre côté du panneau avant et l'autre côté du soufflet latéral en réalisant le pt chaînette sur le soufflet. Joindre la base au bord inférieur des panneaux et des soufflets latéraux, en faisant le pt chaînette sur la base en bleu ciel.

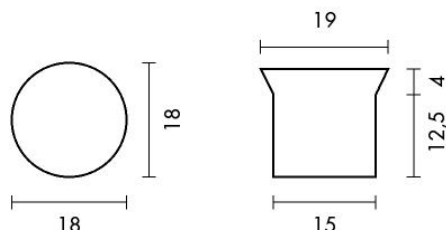
## BONNET

#### MATÉRIEL

#### FILS ADRIAFIL

#### MATÉRIEL NÉCESSAIRE

- 250 g en tout de fil **Navy** dont 50 g pour chacune des couleurs suivantes : violet n°58, orange n°53, bleu ciel n°44, vert pistache n°67, bleu n°40
- crochet n°6
- aiguille à laine à pointe arrondie



#### POINTS EMPLOYÉS

Maille chaînette  
Maille coulée  
Demi-bride  
Point chaînette avec l'aiguille à laine pour les coutures

#### ÉCHANTILLON

10 x 10 cm en demi-bride avec le crochet n°6 = 10,5 m. et 12 rgs.

#### RÉALISATION

**Calotte** : avec le violet, comm. une chaîn. de 4 m. et la fermer en anneau par 1 m. coulée.

1<sup>er</sup> rg : dans l'anneau obtenu, tric. 8 demi-brides, puis cont. en demi-bride en rond.

2<sup>ème</sup> rg : tric. 2 demi-brides dans chaque demi-bride du dessous.

3<sup>ème</sup> rg : \* 1 demi-bride dans la m. suiv., 2 demi-brides dans la m. suiv. \*, répét. de \* à \* sur tout le rg.

4<sup>ème</sup> rg : \* 2 demi-brides dans les 2 m. suiv., 2 demi-brides dans la m. suiv. \*, répét. de \* à \* sur tout le rg.

5<sup>ème</sup> rg : \* 3 demi-brides dans les 3 m. suiv., 2 demi-brides dans la m. suiv. \*, répét. de \* à \* sur tout le rg.

6<sup>ème</sup> rg : tric. 1 demi-bride dans chaque demi-bride du dessous.

Finir le côté de la boutonnière de la même façon. \* 4 demi-brides dans les 4 m. suiv., 2 demi-brides dans la m. suiv. \*, répét. de \* à \* sur tout le rg.

8<sup>ème</sup> rg : \* 5 demi-bridés dans les 5 m. suiv., 2 demi-bridés dans la m. suiv. \*, répét. de \* à \* sur tout le rg.

Couper et arrêter le fil.

**Partie latérale :** avec le vert pistache, comm. une chaînette de 16 m. + 1 pour tourner et tric. en demi-bride. A une hauteur totale de 12,5 cm, augmen. d'1 m. sur les côtés, à l'intérieur de 3 m. du bord, puis augmen. d'1 m. au centre de chacun des 2 rgs suiv. (20 m. au total). A une hauteur totale de 16,5 cm, couper et arrêter le fil.

Tric. de la même façon 2 autres parties dont une en orange et une en bleu ciel.

### **CONFECTION ET FINITIONS**

Réaliser toutes les coutures en pt chaînette, sur l'endroit de l'ouvrage, avec le bleu. Joindre un bord de la partie latérale en bleu ciel et un bord de la partie latérale en vert pistache en réalisant le pt chaînette sur la partie en bleu ciel ; joindre l'autre bord de la partie latérale en vert pistache et un bord de la partie latérale en orange en faisant le pt chaînette sur la partie en vert pistache, joindre enfin l'autre bord de la partie latérale en orange et le deuxième bord de la partie latérale en bleu ciel en faisant le pt chaînette sur la partie orange. Joindre le bord le plus étroit du cylindre obtenu et la base de la calotte en faisant le pt chaînette sur la partie extérieure du chapeau.