



ENSEMBLE « GIGLIO »

fil **NATURE**

MATÉRIEL
FILS ADRIAFIL

MATÉRIEL NÉCESSAIRE

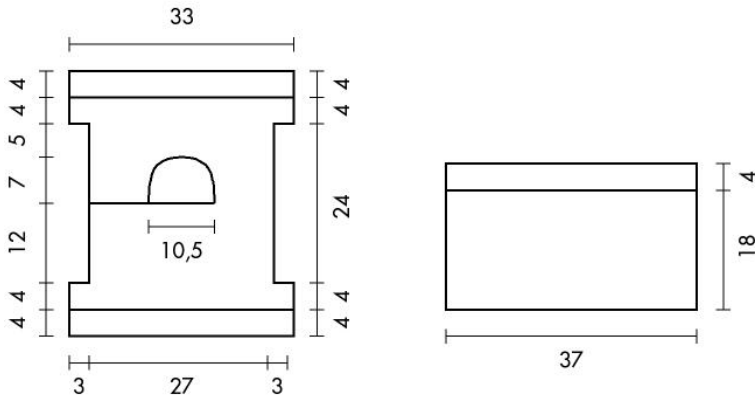
- 200 g de fil **Nature** couleur jaune n°05
- aiguilles n°41/2
- Crochet n°3.50.
- 2 boutons jaune en forme de fleur
- aiguille à laine à pointe arrondie

TAILLE : 6/8 ans

POINTS EMPLOYÉS

Côte 2/2

Jersey endroit



Maille chaînette

Point écrevisse : se travaille comme la demi-bride en partant de la gauche vers la droite.

ÉCHANTILLON

10 x 10 cm en Jersey end. avec les aig. n°41/2 = 17 m. et 23 rgs.

RÉALISATION

Dos et devant du haut : se travaille en une seule pièce en commençant par le devant. Avec les aig., comm. 58 m. et, pour le bord, tric. 10 rgs en côte 2/2, soit 4 cm. Cont. en Jersey end. A 4 cm du bord, pour les emmanch., rab. sur les côtés 5 m. A 5 cm des emmanch., pour l'encol., rab. les 14 m. centrales et terminer les deux parties séparément ; rab. encore vers le centre 1 m. après 2 rgs, 1 m. après 10 rgs. A 6

cm du début de l'encol., rab. sur la gauche de l'ouvrage les 15 m. restantes pour l'épaule droite. Cont. sur les 15 m. de l'épaule gauche et recomm., sur la gauche de l'ouvrage, 33 m. Cont. en Jersey end. sur 12 cm, puis, pour les emmanch., recomm. sur les côtés 5 m. Après 4 cm, pour le bord du dos, cont. sur toutes les m. en côte 2/2 sur 4 cm. Rab. les m.

Arrière de la jupe : se travaille en commençant par le haut. Avec les aig., comm. 62 m. et, pour le bord, tric. en côte 2/2 sur 10 rgs, soit 4 cm. Cont. en Jersey end. A 18 cm du bord, rab. toutes les m.

Devant de la jupe : se trav. comme le dos.

CONFECTION ET FINITIONS

Haut : coudre les côtés. Avec le crochet, faire la finition de l'encol. arrière et avant en pt écrevisse. Toujours avec le crochet, pour la boucle, préparer une chaînette de 6 cm et la fixer au centre de l'épaule droite avant. Attacher le bouton sur l'épaule droite arrière, en face de la boucle.

Jupe coudre un côté. Avec le crochet, faire la finition du bas en pt écrevisse. Toujours avec le crochet, pour la boucle, préparer une chaînette de 6 cm et l'attacher sur le côté droit (porté) du bord de la taille, centrée en hauteur. Attacher le bouton sur le côté gauche du bord, en face de la boucle. Avec le crochet, réaliser 2 chaînettes de 13 cm et les attacher, pliées en deux, sur l'envers du bord, à 5 cm des côtés.