



ENSEMBLE « TANCREDI »

Fils MERINO et REGINA

ROBE

MATÉRIEL FILS ADRIAFIL

MATÉRIEL NÉCESSAIRE

- 200 g de fil **Merino** couleur rouge n°17
- aiguilles n°4
- 3 gros boutons rouges
- 130 cm de ruban de satin couleur rouge de 7 mm de large
- 1 petite cocarde en ruban et organdi rouges
- aiguille à laine à pointe arrondie

TAILLE : 12 mois

POINTS EMPLOYÉS

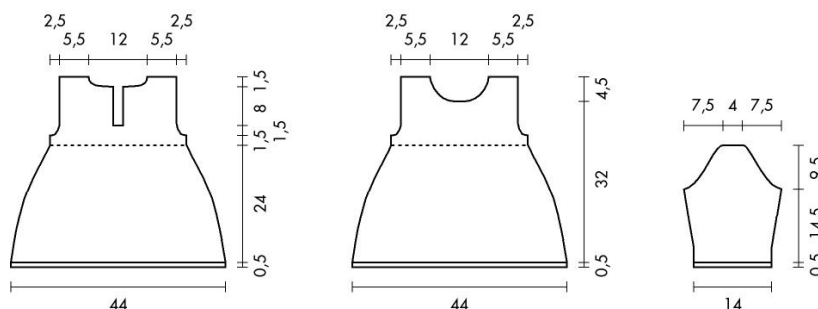
Maille tubulaire (départ et fermeture)

Côte 1/1

Jersey endroit

Jersey envers

Point maille pour la fermeture de la m. tubulaire



ÉCHANTILLON

10 x 10 cm en Jersey end. avec les aig. n°4 = 22 m. et 29 rgs.

RÉALISATION

Dos : comm. 97 m. et, pour le bord, tric. 4 rgs en m. tubulaire, ce qui fait 0,5 cm. Cont. en disposant les m. comme suit : 6 m. en Jersey end., * 5 m. en Jersey env., 11 m. en Jersey end. *, répét. de * à * 4 fois supplémentaires, 5 m. en Jersey env., 6 m. en Jersey end. Pour profiler la jupe, dim., seulement sur les bandes en Jersey env., de 2 m. après 9 cm, de 2 m. après 8 cm suppl. (réaliser 2 m. en. à l'env. sur les 2 premières et les 2 dernières m.). A 24 cm du bord, répartir 12 dim. à intervalles réguliers, sur un seul rg ; tric. le rg retour à l'env., puis sur le rg suiv., tric. : 1 m. end., * 1 jeté, 2 m. ens. à l'end. *, répét. de * à * sur tout le rg. Cont. en Jersey end. A 25,5 cm du bord, pour les emmanch., rab. sur les côtés 3 m. puis dim., à l'intérieur d'1 m., d'1 m. tous les 2 rgs 2 fois. A 1,5 cm du début des emmanch., pour l'ouverture, rab. les 5 m. centrales et terminer les 2 parties séparément. A 8 cm du début de l'ouverture, pour l'encol., rab. vers le centre 11 m. A 1,5 cm de l'encol., rab. les 12 m. restées pour chaque épaule.

Devant : se tric. comme le dos, sauf l'ouverture, jusqu'à 32 cm du bord. Pour l'encol., rab. les 13 m. centrales et terminer les 2 parties séparément ; rab. encore vers le centre, tous les 2 rgs, 3 m., 2 m., puis dim., à l'intérieur d'1 m., d'1 m. tous les 2 rgs 2 fois. A 4,5 cm du début de l'encol., rab. les 12 m. restantes pour chaque épaule.

Manches : comm. 30 m. et tric. le bord comme le dos. Cont. en Jersey end. Sur les bords, augmen. d'1 m. tous les 6 rgs 6 fois. A 1,5 cm du bord, pour les emmanchures, rab. 4 m. sur les côtés puis dim. à l'intérieur d'1 m., d'1 m. tous les 2 rgs 13 fois. A 9,5 cm du début des emmanch., rab. les 8 m. restées.

CONFECTION ET FINITIONS

Coudre les épaules. Repr. 27 m. le long du côté droit de l'ouverture du dos et tric. 4 rgs en côte 1/1 en réalisant, au cours du 3^{ème} rg, 2 boutonnères comme suit : la 1^{ère} à l'intérieur des 9 premières m., la 2^{ème} à l'intérieur des 7 dernières m. ; tric. 6 rgs en m. tubulaire, puis fermer les m. avec l'aig. à laine en pt maille. Réaliser un bord identique le long du côté gauche de l'ouverture, sauf les boutonnères. Repr. 81 m. autour de l'encol., y compris les côtés des bords qui viennent d'être faits et tric. 4 rgs en côte 1/1 en réalisant, au cours du 3^{ème} rg, 1 boutonnière dans la même position que le préc. ; cont. en m. tubulaire sur 4 rgs, puis fermer les m. avec l'aiguille à laine en pt maille. Coudre les côtés. Fermer et monter les manches. Coudre les bords de l'ouverture du dos en les superposant à la base. Attacher les boutons le long du côté gauche de l'ouverture, en face des boutonnères. Insérer le ruban de satin dans les trous à la taille en le faisant entrer et sortir au centre devant, où il faut le nouer avec une double boucle. Au centre du noeud, fixer la cocarde.

PONCHO

MATÉRIEL NÉCESSAIRE

- 200 g de fil **Regina** couleur crème n°11
- 50 g de fil **Merino** couleur rouge n°17
- aiguilles n°31/2
- aig. circulaire (ou aig. longue) n°31/2



- 1 pompon rouge en forme de cœur
- aiguille à laine à pointe arrondie

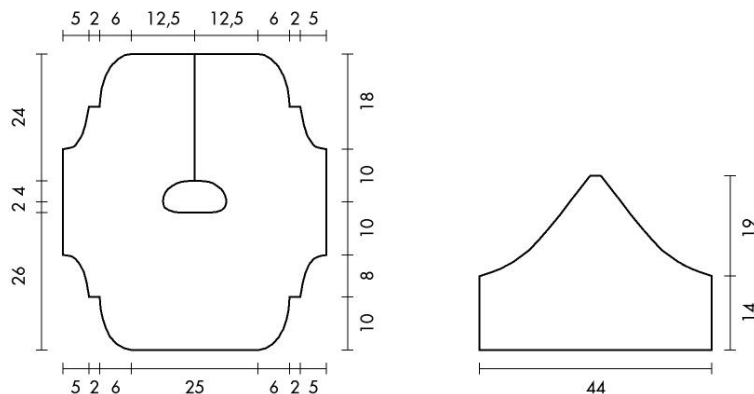
TAILLE : 6/8 mois

POINTS EMPLOYÉS

Jersey endroit
Jersey envers

ÉCHANTILLON

10 x 10 cm avec les aig. n°31 et le fil Regina en Jersey end. = 21 m. et 28 rgs.



RÉALISATION

Dos, devant droit, devant gauche et manches : se travaille en une seule pièce en commençant par le dos. Avec les aig. normales et avec le crème, comm. 52 m. et tric. en Jersey end. Sur les côtés, augmen. de 2 m. tous les 2 rgs 3 fois, d'1 m. tous les 2 rgs 4 fois, d'1 m. tous les 4 rgs 3 fois. A une hauteur totale de 10 cm, pour fermer les fentes comm. de nouveau sur les côtés 4 m. Cont. sans changement jusqu'à 4 cm de la fermeture des fentes, puis, pour former les manches, augmen. sur les côtés, tous les 2 rgs, d'1 m. 2 fois, de 2 m. 4 fois, de 3 m. A une hauteur totale de 26 cm, pour l'encol. arrière, rab. les 16 m. centrales et terminer les deux parties séparément. Cont. sur les 46 premières m., dim. vers le centre de 2 m. tous les 2 rgs 2 fois ; cont. jusqu'à 4 cm du début de l'encol., puis augmen. vers le centre (encol. devant), tous les 2 rgs, d'1 m. 2 fois, de 2 m. 2 fois, de 6 m. A une hauteur totale de 20 cm des manches, rab. sur les côtés tous les 2 rgs, 3 m., 2 m. 4 fois, 1 m. 2 fois. A 8 cm du début des rab. des manches, pour profiler les fentes, rab. sur les côtés 4 m. et, après 4 cm, dim. sur les côtés d'1 m. tous les 4 rgs 3 fois, d'1 m. tous les 2 rgs 4 fois, puis rab. 2 m. tous les 2 rgs 3 fois. A 10 cm du début des fentes, rab. les 26 m. restantes. Repr. le tric. sur les m. en attente de la deuxième partie et terminer comme pour la première partie, de façon symétrique.

Capuchon : avec les aig. normales et avec la couleur crème, comm. 92 m. et tric. en Jersey end. A une hauteur totale de 14 cm, rab. sur les côtés tous les 2 rgs, 4 m. 2 fois, 2 m. 2 fois, puis dim., à l'intérieur d'1 m. et tous les 2 rgs, de 2 m. 11 fois, d'1 m. 11 fois. A une hauteur totale de 33 cm, rab. les 2 m. restantes.

CONFECTION ET FINITIONS

Réaliser tous les profils avec l'aig. circulaire et la couleur rouge. Repr. 114 m. au bas du dos et le long des fentes latérales ; tric. en Jersey env. sur 5 cm puis rab. les m. Plier le bord en deux sur l'env. de l'ouvrage et le fixer avec un sous-point ; fixer également les côtés du bord sur les côtés des fentes (4 m. latérales). Faire la finition de la même façon pour le bas et les fentes de chaque devant en reprenant, pour chaque partie, 56 m. Coudre les bords latéraux du capuchon entre eux seulement sur les 19 derniers cm (bords avec les dim.) ; coudre ce qui reste des bords latéraux (14 cm) du capuchon le long de l'encol. devant et derrière en laissant la couture au centre droit. Pour le bord de renforcement de l'encol., comm. 66 m. et tric. en Jersey env. ; à une hauteur totale de 2 cm, rab. les m. Coudre le bord le long de l'encol. devant et derrière, sur l'env. de l'ouvrage, en couvrant la couture du capuchon à l'encol. Repr. 204 m. le long des côtés d'ouverture du devant et le long du bord du capuchon comme suit : 60 m. le long du côté du devant droit (du côté du bord du bas jusqu'à l'encol.), 84 m. le long du bord du capuchon, 60 m. le long du côté du devant gauche (de l'encol. au côté du bord du bas) ; tric. en Jersey env. sur 5 cm, puis rab. les m. Plier et attacher le bord comme pour les préc. Repr. 40 m. au bas de chaque manche, tric. en Jersey env. sur 4 cm ; rab. les m., plier et attacher le bord comme pour les préc. Réaliser les coutures des poignets aux fentes. Avec le rouge, préparer 1 pompon de 5 cm de diamètre et le fixer au sommet du bonnet.