



VESTE « MICHELANGELO »

Fil GLOBE UNI

MATÉRIEL

FILS ADRIAFIL

MATÉRIEL NÉCESSAIRE

- 400 g de fil **Globe Uni** couleur vert militaire n°24
- aiguilles n°5
- aiguille auxiliaire à 2 pointes
- 1 fermeture éclair de 50 cm de long couleur vert militaire
- aiguille à laine à pointe arrondie

TAILLE : 6 ans

POINTS EMPLOYÉS

Point mousse

Jersey endroit

Jersey envers

Côte 1/1

Tortillon (se trav. sur 16 m.) :

1^{er}, 3^{ème}, 5^{ème}, 7^{ème} et 9^{ème} rgs : à l'endroit

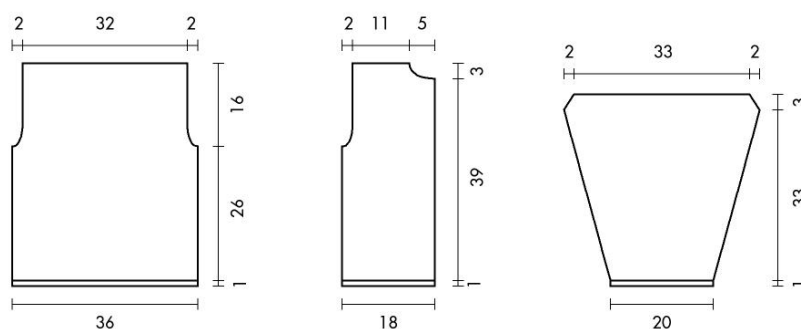
2^{ème} rg et rgs paires suivants : à l'envers.

11^{ème} rg : 8 m. croisées à droite (= laisser 4 m. en suspens sur l'aiguille auxiliaire à l'arrière de l'ouvrage, 4 m. end., tric. à l'end. les m. en suspens), 8 m. croisées à gauche (= laisser 4 m.

en suspens sur l'aiguille auxiliaire à l'avant de l'ouvrage, 4 m. end., tric. à l'end. les m. en suspens).

13^{ème} et 15^{ème} rgs : à l'endroit

17^{ème} rg : répét. à partir du 1^{er} rg.



ÉCHANTILLONS

10 x 10 cm en Jersey end. avec les aig. n°5 = 14,5 m. et 21 rgs.

RÉALISATION

Dos : comm. 52 m. et, pour le bord, tric. 2 rgs en pt mousse, soit 1 cm. Cont. en Jersey end. A 26 cm du bord, pour profiler les emmanch., dim. sur les côtés, à l'intérieur de 3 m., d'1 m. tous les 2 rgs 3 fois. A 16 cm du début des emmanch., rab. les 46 m. restantes.

Devant droit : comm. 35 m. tric. le bord comme pour le dos. Cont. en répartissant les m. comme suit : 9 m. en Jersey env., 16 m. pour le pt tortillon, 10 m. en Jersey env. A 26 cm du bord, profiler l'emmanch., sur la gauche de l'ouvrage, comme pour le dos. A 39 cm du bord, pour l'encol., rab. sur la droite de l'ouvrage, tous les 2 rgs, 5 m., 3 m., 2 m. A 3 cm du début de l'encol., rab. les 22 m. restantes pour l'épaule.

Devant gauche : se tric. comme le devant droit de façon symétrique.

Manches : comm. 30 m. et tric. le bord comme le dos. Cont. en Jersey end. Sur les bords, augmen. d'1 m. tous les 6 rgs 7 fois, d'1 m. tous les 4 rgs 5 fois. A 33 cm du bord, pour les emmanch., dim. sur les côtés, à l'intérieur de 3 m., d'1 m. tous les 2 rgs 3 fois. A 3 cm du début des emmanch., rab. les 48 m. restées.

CONFECTION ET FINITIONS

Coudre les épaules. Repr. 61 m. le long de l'encol. du devant et du dos et, pour le col, tric. en côte 1/1 sur 16 cm ; rab. les m. Plier le col en deux sur l'env. de l'ouvrage et l'attacher avec des petits points ; coudre également les bords latéraux du col. Fermer et monter les manches. Coudre les côtés. Insérer la fermeture éclair.