

# JUPE « TRINIDAD »

Fil UNO A RITORTO 5



## MATÉRIEL FILS ADRIAFIL

### MATÉRIEL NÉCESSAIRE

- 150 g de fil **Uno A Ritorto 5** couleur crème n°11
- Crochet n°3.00.
- 85 x 55 cm de tissu pour doublure de couleur fuchsia
- Aiguille à coudre

**TAILLE :** 8 ans

### POINTS EMPLOYÉS

Maille chaînette  
Maille coulée  
Demi-bride

Bride

Double bride

Point de damier : suivre le diagramme.

Picot : 3 chaîn., 1 bride dans la 1<sup>ère</sup> chaîn.

## ÉCHANTILLON

10 x 10 cm tric. en pt de damier en rond avec le crochet n°3.00 = 18 m. et 8 rgs.

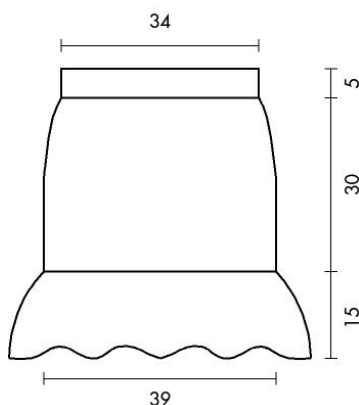
## RÉALISATION

**Devant et dos :** se tric. en une seule pièce en commençant par le haut. Comm. une chaîn. de 142 m. et pour le bord, à partir de la 4<sup>ème</sup> chaîn. en partant du crochet, tric. 5 rgs en bride en rond, soit 5 cm ; fermer ces tours et tous les tours suiv. par 1 m. coulée dans la m. de départ. Cont. en pt de damier en suivant le diagramme. A 30 cm du bord, pour la dentelle finale, cont. en suivant le diagramme adéquat. A la fin, couper et arrêter le fil.

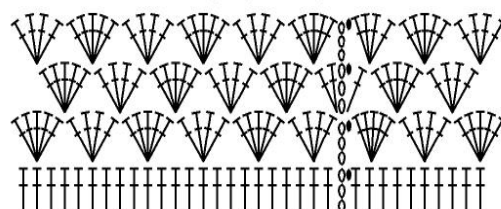
Lacet de fermeture : comm. une chaînette de 5 m. et, à partir de la 4<sup>ème</sup> chaîn. en partant du crochet, tric. en bride sur 120 cm. Couper et arrêter le fil.

## CONFECTION ET FINITIONS

Coudre les bords latéraux de la doublure en laissant les 20 derniers cm vers le bas ouverts. Faire l'ourlet du bas de la doublure sur 3 cm. Coudre le bord supérieur de la doublure le long du bord correspondant de la jupe, sur l'envers, à 2,5 cm du départ. Plier vers l'intérieur le bord supérieur de la jupe sur 2,5 cm et le fixer en surpoint. Insérer le lacet de fermeture entre les m. de bord à la taille en le faisant entrer et sortir au centre devant ; nouer les extrémités du lacet.



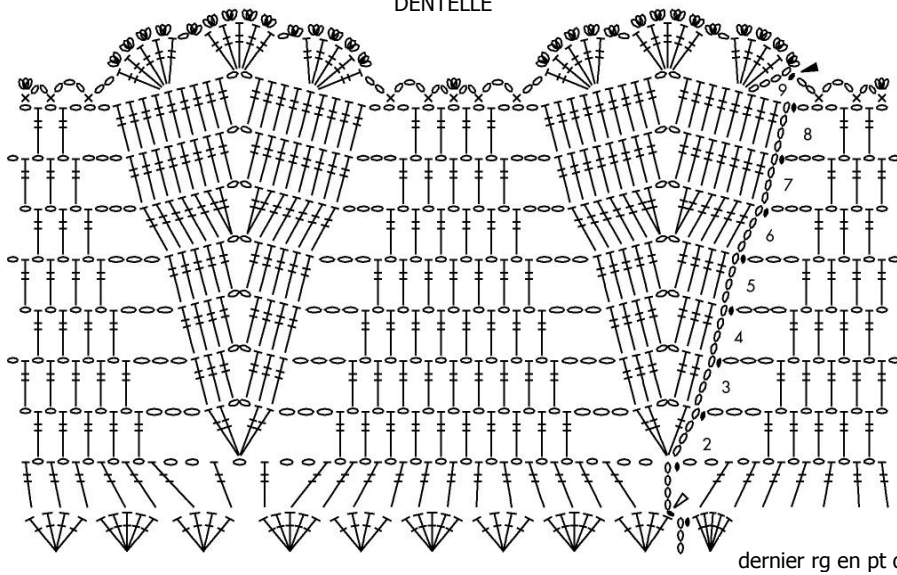
POINT DE DAMIER  
9<sup>ème</sup> rg : répét. à partir du 7<sup>ème</sup> rg.



- = chaînette
- = m. coulée
- ⊥ = bride

5<sup>ème</sup> rg en bride

# DENTELLE



- = chaînette
- = m. coulée
- x = demi-bride
- | = bride
- | = double bride
- ⊖ = picot
- ▽ = début du travail
- ▼ = fin du travail

1<sup>er</sup> rg de la dentelle

dernier rg en pt de damier