



DEBARDEUR « BAHAMAS »

Fil SWING

MATÉRIEL
FILS ADRIAFIL

MATÉRIEL NÉCESSAIRE

- 250 g de fil **Swing** couleur n°85
- Aiguilles n°41/2 et 5
- Aiguille à laine à pointe arrondie

TAILLE : 42 (44-46)

POINTS EMPLOYÉS

Point mousse

Point losange (se trav. sur un nbre de m. multiple de 10 + 1) :

1^{er} rg : à l'endroit

2^{ème} rg et rgs paires suivants : à l'envers.

3^{ème} rg : 3 m. end., 2 m. ens. à l'end., 1 jeté, * 1 m. end., 1 jeté, 1 surjet simple, 5 m. end., 2 m. ens. à l'end., 1 jeté * répét. de * à * et term. par 1 m. end., 1 jeté, 1 surjet simple, 3 m. end.

5^{ème} rg : 2 m. end., 2 m. ens. à l'end., 1 jeté, 1 m. end., * 2 m. end., 1 jeté, 1 surjet simple, 3 m. end., 2 m. ens. à l'end., 1 jeté, 1 m. end. *, répét. de * à * et term. par 2 m. end., 1 jeté, 1 surjet simple, 2 m. end.

7^{ème} rg : 1 m. end., 2 m. ens. à l'end., 1 jeté, 2 m. end., * 3 m. end., 1 jeté, 1 surjet simple, 1 m. end., 2 m. ens. à l'end., 1 jeté, 2 m. end. *, répét. de * à * et term. par 3 m. end., 1 jeté, 1 surjet simple, 1 m. end.

9^{ème} rg : 2 m. ens. à l'end., 1 jeté, 3 m. end., * 4 m. end., 1 jeté, 1 surjet double, 1 jeté, 3 m. end. *, répét. de * à * et term. par 4 m. end., 1 jeté, 1 surjet simple.

11^{ème} rg : 1 m. end., 1 jeté, 1 surjet simple, 2 m. end., * 3 m. end., 2 m. ens. à l'end., 1 jeté, 1 m. end., 1 jeté, 1 surjet simple, 2 m. end. *, répét. de * à * et term. par 3 m. end., 2 m. ens. à l'end., 1 jeté, 1 m. end.

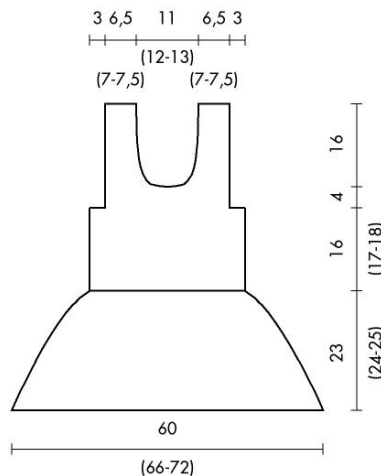
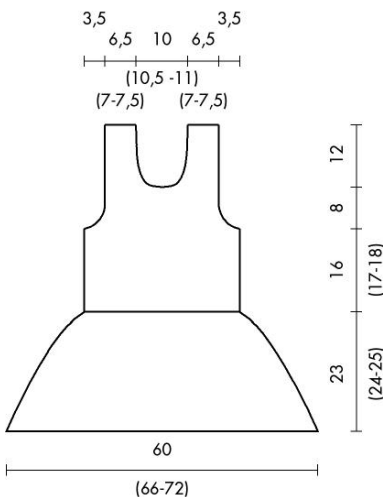
13^{ème} rg : 2 m. end., 1 jeté, 1 surjet simple, 1 m. end., * 2 m. end., 2 m. ens. à l'end., 1 jeté, 3 m. end., 1 jeté, 1 surjet simple, 1 m. end. *, répét. de * à * et term. par 2 m. end., 2 m. ens. à l'end., 1 jeté, 2 m. end.

15^{ème} rg : 3 m. end., 1 jeté, 1 surjet simple, * 1 m. end., 2 m. ens. à l'end., 1 jeté, 5 m. end., 1 jeté, 1 surjet simple *, répét. de * à * et term. par 1 m. end., 2 m. ens. à l'end., 1 jeté, 3 m. end.

17^{ème} rg : 4 m. end., 1 jeté, * 1 surjet double, 1 jeté, 7 m. end., 1 jeté *, répét. de * à * et term. par 1 surjet double, 1 jeté, 4 m. end.

19^{ème} rg : répét. à partir du 3^{ème} rg.

Côte 2/2



ÉCHANTILLONS

10 x 10 cm avec les aig. n°41/2 en pt losange = 17 m. et 22 rgs.

10 x 10 cm avec les aig. n°5 en côte 2/2 = 27 m. et 21 rgs.

RÉALISATION

Dos : avec les aig. n°41/2, comm. 109 (119-129) m. et tric., pour le bord, 12 rgs en pt mousse. Cont. en pt losange en dim. de 6 m. au cours du 1^{er} rg et en tric. sur les côtés 1 m. de bord. A une hauteur totale de 23 (24-25) cm, pour la coulisse, tric. 1 trou au centre de chaque groupe de 7 m. end. des losanges (pour le trou, tric. : 2 m. end., 2 m. ens. à l'end., 1 jeté, 3 m. end.) ; tric. le rg de retour à l'env. Cont. en côte 2/2 avec les aig. n°5 en dim. de 21 (27-33) m. à intervalle régulier au cours du 1^{er} rg. A une hauteur totale de 39 (41-43)

cm, pour les emmanch., rab. sur les côtés, tous les 2 rgs, 7 m., 1 m. 3 fois. A 8 cm du début des emmanch., pour l'encol., rab. les 18 (20-22) m. centrales et cont. les deux parties séparément en dim. encore, vers le centre, tous les 2 rgs, de 2 m. 2 fois. A 12 cm du début de l'encol., rab. les 18 (19-20) m. restantes pour les épaules.

Devant : se tric. comme le dos jusqu'à une hauteur totale de 39 (41-43) cm, puis, pour les emmanch., rab. 8 m. sur les côtés. A 4 cm des emmanch., pour l'encol., rab. les 20 (22-24) m. centrales et cont. les deux parties séparément en dim. encore, vers le centre, tous les 2 rgs, 4 m., 1 m. A 16 cm du début de l'encol., rab. les 18 (19-20) m. restantes pour les épaules.

CONFECTION ET FINITIONS

Coudre les côtés et les épaules. Pour le lacet à la taille, couper dans le fil 8 fils de 150 cm chacun, les réunir en groupes de 4 et former un cordon ; l'insérer dans la série de trous et en fixer les extrémités en faisant un noeud.