



# COMPLETO "LOIRA"

Filato GLOBE UNI

## PONCHO

### MATERIALE

Filati Adriafile

### OCCORRENTE

G 400 di filato **Globe Uni** colore azzurro n. 41

Ferri n. 4

Gioco di ferri (oppure ferro circolare) n. 4

Uncinetto n. 5.50

Ago da lana con punta arrotondata

**TAGLIA:** anni 6/7

### PUNTI IMPIEGATI

Punto coste 3/3 in tondo: lav. 3 m. dir., 3 rov., incolonnate.

Catenella

Maglia bassa

Punto fantasia (si lav. su un n. di m. iniziali multiplo di 4):

1°, 2° e 3° g.: a m. bassa; chiudere tutti i g. con 1 m. bss. nella m. d'inizio.

4° g.: \* 2 m. b., 4 cat., salt. 2 m. (oppure 3 m. come indicato nell'esecuzione) \*,  
rip. da \* a \*.

5° g.: 1 m. bss. nel 1° archetto, \* 4 cat., 2 m. b. nell'archetto seg. \*, rip. da \* a \*.

6° g.: \* 1 m. b. in ciascuna delle 2 m. b. seg., 3 m. b. nell'archetto seg. \*, rip. da  
\* a \*; in questo g. si aumenta automaticamente 1 m. per ogni motivo.

7° g.: rip. dal 2° g.

### CAMPIONE

Cm 10x10 con l'uncinetto n. 5.50 a p. fantasia = 16 m. e 13 g.

### ESECUZIONE

Si lav. in un sol pezzo, in tondo, iniziando dall'alto (scollo). Con l'uncinetto avv. una catenella di 69 m., chiudere ad anello con 1 m. bss. nella 1ª cat. e lav. in tondo a p. fantasia (nel corso del 5° g. si avranno 17 motivi ad archetti) saltando le m. come segue:

4° e 9° g.: salt. 2 m.

14°, 19°, 24°, 29°, 34°, 39° e 44° g.: salt. 3 m.

In questo modo si ottengono automaticamente gli aumenti che daranno forma arrotondata al poncho.

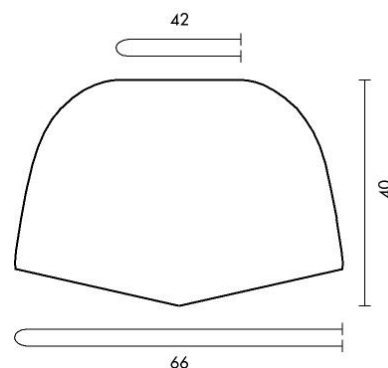
Per sagomare ulteriormente i fianchi, il centro dietro e il centro davanti del poncho, distribuire 4 aumenti (= 2 m. b. nella stessa m. di base) a regolare distanza nel corso del 17° g.; distribuire ancora 4 aumenti, incolonnati ai prec., nel corso del 18°, 22°, 23°, 27°, 28°, 31°, 32°, 33°, 36°, 37°, 38°, 41°, 42° e 43° g.

Al termine del 45° g. pros. a m. bassa per altri 7 g. distribuendo ancora 4 aumenti, incolonnati ai prec., a ogni g.

Spezzare e fermare il filo (cm 40 di alt. tot.).

### CONFEZIONE E RIFINITURE

Con il gioco di ferri ripr. 78 m. attorno allo scollo e, per il collo, lav. a p. coste 3/3 in tondo per cm 7; intrecc. le m. Rifinire il fondo del poncho con le frange come segue: dal filato ricavare delle gugliate lunghe cm 25, unirle in gruppi di 4, piegarle a metà e, con l'aiuto dell'uncinetto, annodarle alle m. di margine. Annodare 1 frangia ogni 4 m.



# CAPPELLINO

## MATERIALE

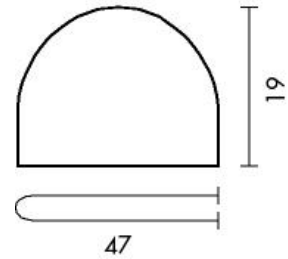
Filati Adriafile

## OCCORRENTE

G 100 di filato **Globe Uni** colore azzurro n. 41

Uncinetto n. 5.50

**DIMENSIONI:** il cappellino ha una circonferenza di cm 47



## PUNTI IMPIEGATI

Catenella

Maglia bassissima

Maglia bassa

Punto fantasia: v. nel corso dell'esecuzione.

Punto gambero: si lav. come la m. bassa procedendo da sinistra verso destra.

## CAMPIONE

Cm 10x10 con l'uncinetto n. 5.50 a p. fantasia = 16 m. e 13 g.

## ESECUZIONE

Si lav. iniziando dalla sommità.

Con l'uncinetto avv. una catenella di 4 m., chiudere ad anello con 1 m. bss. nella 1ª cat. e, nel cerchio ottenuto, lav. a p. fantasia come segue:

1° g.: 6 m. b.; chiudere questo g. e tutti i g. seg. con 1 m. bss. nella m. d'inizio.

2° g.: 2 m. b. in ciascuna m. sott.

3° g.: \* 1 m. b., 2 m. b. nella m. seg. \*, rip. da \* a \*.

4° g.: \* 2 m. b., 2 m. b. nella m. seg. \*, rip. da \* a \*.

5° g.: \* 3 m. b., 2 m. b. nella m. seg. \*, rip. da \* a \*.

6° g.: \* 4 m. b., 2 m. b. nella m. seg. \*, rip. da \* a \*.

7° g.: \* 5 m. b., 2 m. b. nella m. seg. \*, rip. da \* a \*.

8° g.: \* 2 m. b., 4 cat., salt. 2 m. \*, rip. da \* a \*.

9° g.: 2 m. bss. nel 1° archetto, \* 4 cat., 2 m. b. nell'archetto seg. \*, rip. da \* a \*.

10° g.: \* 2 m. b. nell'archetto seg., 1 m. b. in ciascuna delle 2 m. b. seg. \*, rip. da \* a \*.

11° g.: 1 m. b. in ciascuna m. sott.

12° g.: 1 m. b. in ciascuna m. sott. distribuendo 4 aumenti a regolare distanza (= 2 m. b. nella stessa m. di base).

13° g.: come l'8° g.

14° g.: come il 9° g.

15° g.: come il 10° g.

16°, 17° e 18° g.: come l'11° g.

19° g.: 1 m. b. in ciascuna m. sott. distribuendo 8 aumenti a regolare distanza.

20° g.: come l'8° g.

21° g.: come il 9° g.

22° g.: come il 10° g.

23°, 24°, 25°, 26°, 27° e 28° g.: come l'11° g. aumentando 4 m. nel corso del 23° e del 25° g.

29° g.: a p. gambero.

Spezzare e fermare il filo (cm 19 di alt. tot.).