

# COMPLETO "GIULIA"



## MATERIALE FILATI ADRIAFIL

### BASCO OCCORRENTE

G 100 di filato **Kid Mohair** colore panna n. 11 usato quadruplo. Uncinetto n. 4.00.

**DIMENSIONI:** il basco ha una circonferenza esterna di cm 78 e una circonferenza interna (apertura) di cm 44

### PUNTI IMPIEGATI

Catenella  
Maglia bassissima  
Maglia bassa  
Mezza maglia alta  
Maglia alta  
Punto gambero: si lav. come la m. bassa procedendo da sinistra verso destra

### CAMPIONE

Cm 10 x 10 con l'uncinetto n. 4.00 a m. alta in tondo = 14 m. e 7,5 g.

### ESECUZIONE

Si lav. in tondo iniziando dalla sommità. Con l'uncinetto n. 4.00 e il filato usato quadruplo avv. una catenella di 5 m., chiudere ad anello con 1 m. bss. nella 1<sup>a</sup> cat. e, nel cerchio ottenuto, lav.:

**1° g.:** 13 m. a. (sost. la 1<sup>a</sup> m. a. di ogni g. con 3 cat.); chiudere questo g. e tutti i g. seg. con 1 m. bss. nella m. d'inizio.

**2° g.:** 2 m. a. in ciascuna m. sott.

**3° g.:** \* 1 m. a. nella m. a. seg., 2 m. a. nella m. seg. \*, rip. da \* a \*.

**4° g.:** \* 1 m. a. in ciascuna delle 2 m. a. seg., 2 m. a. nella m. a. seg. \*, rip. da \* a \*.

**5° g.:** \* 1 m. a. in ciascuna delle 3 m. a. seg., 2 m. a. nella m. a. seg. \*, rip. da \* a \*.

**6° e 7° g.:** a m. alta aumentando in ogni giro 4 m. a. regolare distanza.

**8° g.:** a m. alta aumentando 6 m. a. regolare distanza.

**9° g.:** a m. alta aumentando 3 m. a. regolare distanza.

**10°, 11°, 12° e 13° g.:** 1 m. a. in ciascuna m. sott.

**14° g.:** a m. alta distribuendo 15 diminuzioni a regolare distanza (= lav. 2 m. a. chiuse ins.).

**15° g.:** 1 m. m. a. in ciascuna m. a. sott.

**16°, 17°, 18° e 19° g.:** 1 m. b. in ciascuna m. sott.

Per la visiera pros. solo sulle 30 m. seg. in righe di andata e ritorno e lav. a m. bassa diminuendo ai lati, 1 m. ogni 2 r. A 10 r. dall'inizio della visiera, cont. a m. m. a. aumentando ai lati 1 m. ogni 2 r.; dopo 8 r., senza spezzare il filo rifinire tutti i margini a p. gambero piegando a metà la visiera verso l'interno del berretto.

### STOLA OCCORRENTE

G 100 di filato **Kid Mohair** colore panna n. 11. Ferri n. 5. Uncinetto n. 3.50.

N.B. Il filato è usato semplice nella lavorazione a m. ras. dir.; il filato è usato doppio nella lavorazione della rifinitura.

**DIMENSIONI:** la stola misura cm 53x202, rifinitura compresa

### PUNTI IMPIEGATI

Maglia rasata diritta  
Catenella  
Maglia bassa  
Maglia alta

### CAMPIONE

Cm 10 x 10 con i f. n. 5 a m. ras. dir. = 15 m. e 19 f.

### ESECUZIONE

Con i f. n. 5 e il filato usato semplice avv. 80 m. e lav. a m. ras. dir. A cm 190 di alt. tot., intrecc. le m. in modo morbido.

### RIFINITURE

Con l'uncinetto n. 3.50 e il filato usato doppio rifinire i margini corti come segue:

**1° r.:** a m. bassa.

**2° r.:** nella 1<sup>a</sup> m. lav. 1 m. a. (sost. la 1<sup>a</sup> m. a. di ogni r. con 3 cat.), 2 cat. e 1 m. a.; \* (2 cat., salt. 2 m. a., 1 m. a. nella m. seg.) per 3 volte, 2 cat., salt. 2 m., nella m. seg. lav. 2 m. a., 2 cat. e 2 m. a.; \*, rip. da \* a \* distribuendo le m. in modo da terminare simmetricamente e cioè con 1 m. a., 2 cat. e 1 m. a. lav. nella stessa m. di base.

**3° r.:** 1 m. a. nella 1<sup>a</sup> m., nel 1° spazio di 2 cat. lav. 2 m. a., 1 m. a. nella m. a. seg., \* 2 cat., salt. lo spazio e la m. a. seg., 1 m. a. nello spazio seg., 2 cat., salt. la m. a. seg., 1 m. a. nello spazio seg., 2 cat., salt. la m. a. e lo spazio seg., 1 m. a. in ciascuna delle 2 m. a. seg., nello spazio di 2 cat. tra i gruppi di 2 m. a. seg. lav. 2 m. a., 2 cat. e 2 m. a.; 1 m. a. in ciascuna delle 2 m. a. seg. \*, rip. da \* a \*; 2 cat., salt. lo spazio e la m. a. seg., 1 m. a. nello spazio seg., 2 cat., salt. la m. a. e lo spazio seg., 1 m. a. nella m. a. seg., 2 m. a. nello spazio seg., 1 m. a. nell'ultima m.

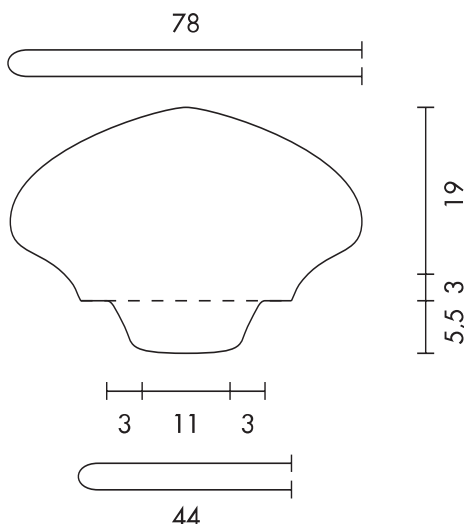
**4° r.:** 2 m. a. nella 1<sup>a</sup> m., 2 m. a. nella m. a. seg., 1 m. a. in ciascuna delle 2 m. seg., \* 2 cat., salt. lo spazio e la m. a. seg., 1 m. a. nello spazio seg., 2 cat., salt. la m. a. e lo spazio seg., 1 m. a. in ciascuna delle 4 m. a. seg., nello spazio di 2 cat. tra i gruppi di 2 m. a. seg. lav. 2 m. a., 2 cat. e 2 m. a.; 1 m. a. in ciascuna delle 4 m. a. seg. \*, rip. da \* a \*; 2 cat., salt. lo spazio e la m. a. seg., 1 m. a. nello spazio seg., 2 cat., salt. la m. a. e lo spazio seg., 1 m. a. in ciascuna delle 2 m. a. seg., 2 m. a. in ciascuna delle 2 m. a. seg.

**5° r.:** 2 m. a. nella 1<sup>a</sup> m., 1 m. a. in ciascuna delle 5 m. seg., \* 2 cat., salt. lo spazio, la m. a. e lo spazio seg.; 1 m. a. in ciascuna delle 6 m. a. seg., nello spazio di 2 cat. tra i gruppi di 2 m. a. seg. lav. 2 m. a., 2 cat. e 2 m. a.; 1 m. a. in ciascuna delle 6 m. a. seg. \*, rip. da \* a \*; 2 cat., salt. lo spazio, la m. a. e lo spazio seg.; 1 m. a. in ciascuna delle 5 m. a. seg., 2 m. a. nell'ultima m.

**6° r.:** 2 m. a. nella 1<sup>a</sup> m., 1 m. a. in ciascuna delle 6 m. seg., \* 1 m. a. in ciascuna delle 8 m. a. seg., nello spazio di 2 cat. tra i gruppi di 2 m. a. seg. lav. 2 m. a., 2 cat. e 2 m. a.; 1 m. a. in ciascuna delle 8 m. a. seg. \*, rip. da \* a \*; 1 m. a. in ciascuna delle 6 m. a. seg., 2 m. a. nell'ultima m.

Spezzare e fermare il filo.;

## Modello basco



## Modello stola

