

COMPLETO "KATIA"



MATERIALE
FILATI ADRIAFIL

BASCO KATIA

OCORRENTE

G 100 di filato **Jazz** colore n. 48. Uncinetto n. 5.50 e n. 6.00.

DIMENSIONI: il basco ha una circonferenza esterna di cm 80 e una circonferenza interna (apertura) di cm 48

PUNTI IMPIEGATI

Catenella
Maglia bassissima
Maglia bassa
Maglia alta
Maglia alta doppia
Punto gambero: si lav. come la m. bassa procedendo da sinistra verso destra

CAMPIONE

Cm 10 x 10 con l'uncinetto n. 6.00 a m. alta doppia in tondo = 9 m. e 3,5 r.

ESECUZIONE

Si lav. in tondo iniziando dalla sommità. Con l'uncinetto n. 6.00 avv. una catenella di 5 m., chiudere ad anello con 1 m. bss. nella 1ª cat. e, nel cerchio ottenuto, lav.:

1° g.: 9 m. b.; chiudere questo g. e tutti i g. seg. con 1 m. bss. nella m. d'inizio.

2° g.: 2 m. a. d. (sost. la 1ª m. a. d. di ogni g. con 4 cat.) in ciascuna m. sott.

3° g.: * 1 m. a. d. nella m. a. d. seg., 2 m. a. d. nella m. a. d. seg. *, rip. da * a *.

4° g.: 2 m. a. d. in ciascuna m. sott.

5° g.: 1 m. a. d. in ciascuna m. sott.

6° g.: * 1 m. a. d. in ciascuna delle 3 m. seg., 2 m. a. d. nella m. seg. *, rip. da * a *.

Pros. con l'uncinetto n. 5.50.

7° g.: 1 m. a. d. in ciascuna m. sott.

8° g.: 1 m. a. in ciascuna m. sott.

9° g.: * 1 m. a. nella m. seg., 1 cat., salt. 1 m., 1 m. a. nella m. seg., 1 cat., salt. 2 m. *, rip. da * a *.

10° g.: 1 m. a. in ciascuna m. a. e in ciascuno spazio di 1 cat. sott.

11° g.: 1 m. a. in ciascuna m. sott.

12° g.: a p. gambero.

Spezzare e fermare il filo sul rovescio del lavoro.

SCIARPA

OCORRENTE

G 300 di filato **Jazz** colore n. 48. Ferri n. 8.

DIMENSIONI: la sciarpa misura cm 23x200, frange comprese

PUNTI IMPIEGATI

Punto traforato (si lav. su un n. di m. multiplo di 3 + 2):

1° f. e tutti i f. seg.: 1 m. dir., * 2 m. ins. a dir., 1 m. dir., 1 gett. *, rip. da * a *, 1 m. dir.

CAMPIONE

Cm 10 x 10 con i f. n. 8 a p. traforato = 10 m. e 16 f.

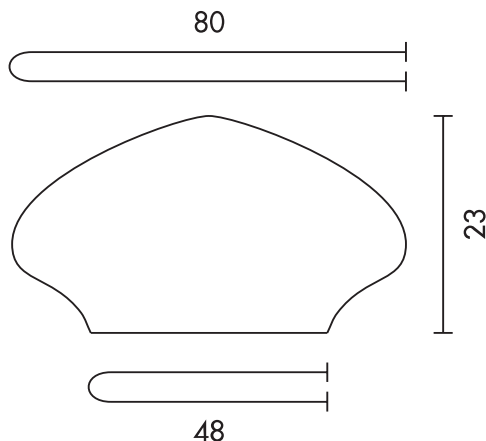
ESECUZIONE

Con i f. n. 8 avv. 23 m. e lav. a p. traforato. A cm 170 di alt. tot., intrecc. tutte le m.

RIFINITURE

Rifinire i margini corti con le frange come segue: tagliare delle gugliate lunghe cm 30, unirle in gruppi di 3, piegarle a metà, inserirle nelle m. di margine con l'aiuto di un uncinetto e annodarle. Inserire una frangia ogni 2 m. di margine. Pareggiare eventualmente le frange con le forbici.

Modello basco



Modello sciarpa

