

COORDINATO "ALESSIA"



filato *POINT*

MATERIALE
FILATI ADRIAFIL

PULL

OCCORRENTE

G 300 complessivi di filato **Point** suddivisi in g 150 per ciascuno dei colori panna n. 50 e verde n. 53. Ferri n. 4 e n. 41/2. Due bottoni. Ago da lana con punta arrotondata.

TAGLIA: anni 10/12

PUNTI IMPIEGATI

Maglia tubolare (awio e chiusura)

Punto coste 1/1

Punto incrociato (si lav. su un n. di m. multiplo di 4 + 4 di margine):

1° f.: a dritto.

2° f.: 2 m. rov., * 1 m. passata (= passare la m. seg. senza lav., prendendola a rov. e tenendo il filo sul rovescio del lavoro), 3 m. rov. *, rip. da * a *, 2 m. rov.

3° f.: 4 m. dir., * 2 m. incrociate (= con il ferro destro sollevare la 2^a m. del ferro sinistro, farla passare sopra e davanti alla 1^a m. senza farla cadere; lav. la m. sollevata a dir., quindi farla passare sul ferro destro; lav. a dir. la m. seg.), 2 m. dir. *, rip. da * a *.

4° f.: 4 m. rov., * 1 m. passata, 3 m. rov. *, rip. da * a *.

5° f.: * 2 m. dir., 2 m. incrociate *, rip. da * a *, 4 m. dir.

6° f.: rip. dal 2° f.

Punto maglia per la chiusura della m. tubolare

CAMPIONE

Cm 10 x 10 con i f. n. 41/2 a p. incrociato = 19 m. e 25 f.

ESECUZIONE

Dietro: con i f. n. 4 e il colore verde avv. 76 m. e, per il bordo, lav. a m. tubolare per 4 f., poi a p. coste 1/1. A cm 2 di alt. tot., pros. a p. incrociato alternando 2 f. con il verde e 2 f. con il panna. Contemporaneamente, aum. ai lati 1 m. ogni 20 f. per 2 volte. A cm 24 dal bordo, per gli scalfi intrecc. ai lati 5 m., poi 1 m. ogni 2 f. per 3 volte. A cm 17 dall'inizio degli scalfi, intrecc. le 14 m. laterali per ciascuna spalla e mettere in sospenso le m. centrali rimaste per lo scollo.

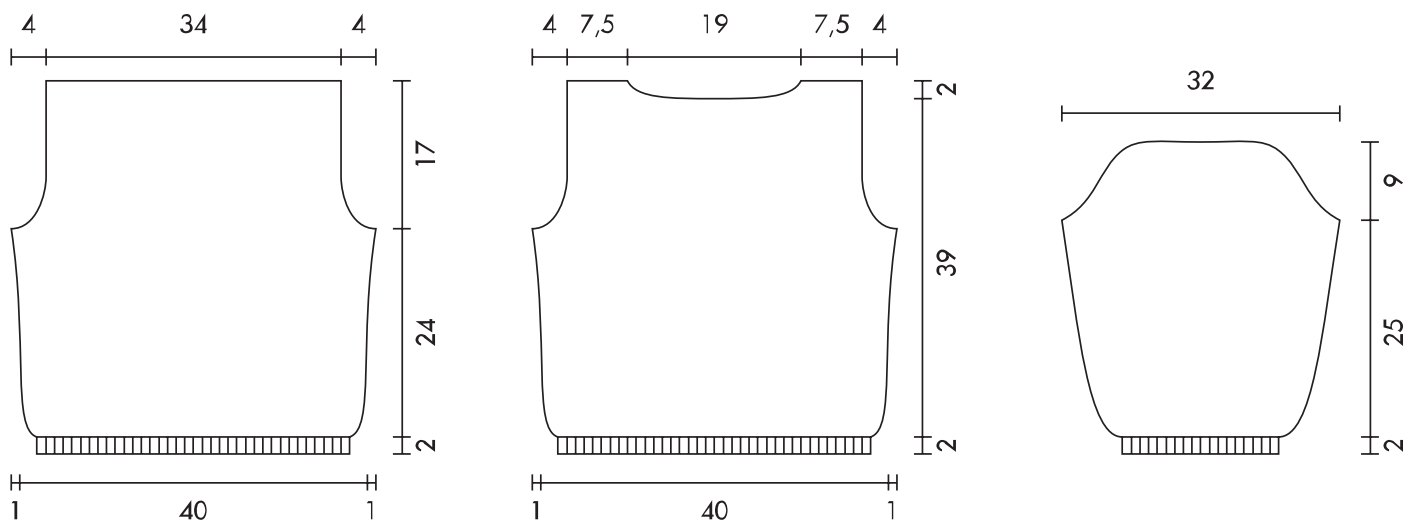
Davanti: si lav. come il dietro fino a cm 39 dal bordo. Per lo scollo mettere in sospenso le 32 m. centrali e portare a termine le due parti separatamente intrecciando ancora verso il centro, dopo 2 f., 2 m. Lav. ancora 2 f., quindi intrecc. le m. rimaste per le spalle.

Maniche: con i f. n. 4 e il colore verde avv. 32 m. e lav. il bordo come fatto per il dietro. Pros. con i f. n. 41/2 e lav. a p. incrociato alternando i colori come dietro. Ai lati aum. 1 m. ogni 4 f. per 13 volte. A cm 25 dal bordo, per gli scalfi intrecc. ai lati, ogni 2 f., 5 m., 2 m. per 10 volte. A cm 9 dall'inizio degli scalfi, intrecc. le m. rimaste.

Bordini finte tasche: con i f. n. 41/2 e il colore verde avv. 17 m. e lav. a p. coste 1/1 per cm 2; intrecc. le m. Eseguire due bordini uguali.

CONFEZIONE E RIFINITURE

Cucire la spalla destra. Con i f. n. 41/2 e il colore verde ripr. 80 m. attorno allo scollo (comprese le m. in attesa) e lav. a p. coste 1/1 per cm 7; pros. a m. tubolare per 4 f., quindi chiudere le m. con l'ago a p. maglia. Cucire la spalla sinistra lasciando aperti i lati del collo. Chiudere e montare le maniche. Cucire i fianchi. Cucire i bordini delle finte tasche sul davanti, a cm 5 dal bordo inferiore e dal rispettivo fianco.



COORDINATO "ALESSIA"



filato *POINT*

MATERIALE
FILATI ADRIAFIL

CAPPOTTINO

OCCORRENTE

G 700 complessivi di filato **Point** suddivisi in: g 500 colore panna n. 50 e g 250 colore verde n. 53; il filato è usato a 3 fili (2 panna e 1 verde). Ferri n. 10. Uncinetto n. 8. 4 alamari completi di anello e 2 senza anello. Ago da lana con punta arrotondata.

TAGLIA: anni 8/10

PUNTI IMPIEGATI

Maglia tubolare (chiusura)

Maglia legaccio

Punto coste fantasia (si lav. su un n. di m. multiplo di 4 + 1):

1° f.: * 2 m. dir., 1 m. rov., 1 m. dir. *, rip. da * a *, 1 m. dir.

2° f.: a diritto.

3° f.: rip. dal 1° f.

Punto maglia per la chiusura della m. tubolare

Punto gambero: si lav. come la m. bassa procedendo da sinistra verso destra

CAMPIONE

Cm 10 x 10 con i f. n. 10 e il filato usato a 3 fili a p. coste fantasia = 9 m. e 13 f.

ESECUZIONE

Dietro: con i f. n. 10 e il filato usato a 3 fili avv. 39 m. e lav. a p. coste fantasia eseguendo ai lati 1 m. di margine. Per sagomare i fianchi dim. ai lati 1 m. ogni 14 f. per 3 volte; a cm 35 di alt. tot., aum. ai lati 1 m. ogni 8 f. per 3 volte. A cm 56 di alt. tot., per gli scalfi intrecc. ai lati 3 m. e dim. 1 m. ogni 2 f. per 2 volte. A cm 17 dall'inizio degli scalfi, intrecc. tutte le m. rimaste.

Davanti destro: con i f. n. 10 e il filato usato a 3 fili avv. 21 m. e

lav.: 3 m. a m. legaccio per il bordo d'abbottonatura, 17 m. a p. coste fantasia, 1 m. di margine. Sulla sinistra del lavoro sagomare il fianco ed eseguire lo scalfio come fatto per il dietro. A cm 65,5 di alt. tot., per lo scollo intrecc. sulla destra del lavoro, ogni 2 f., 5 m., 1 m. per 4 volte. A cm 7,5 dall'inizio dello scollo, intrecc. le m. rimaste per la spalla.

Davanti sinistro: si lav. come il davanti destro, in modo simmetrico.

Manica: con i f. n. 10 e il filato usato a 3 fili avv. 21 m. e lav. a p. coste fantasia. Ai lati aum. 1 m. ogni 6 f. per 6 volte. A cm 34 di alt. tot., per gli scalfi dim. ai lati 1 m. ogni 2 f. per 3 volte. A cm 6 dall'inizio degli scalfi, intrecc. le m. rimaste.

Cappuccio: con i f. n. 10 e il filato usato a 3 fili avv. 57 m. e lav. a p. coste fantasia. Dopo 2 f., per sagomare il dietro aum., all'interno delle prime e ultime 28 m., 1 m. ogni 2 f. per 5 volte e lav. queste nuove m. a m. legaccio; a cm 16 di alt. tot., dim., sempre all'interno delle prime e ultime 28 m., 1 m. ogni 2 f. per 5 volte. Lav. 2 f. a m. legaccio, quindi intrecc. tutte le m. (cm 25 di alt. tot.).

Tasche: con i f. n. 10 e il filato usato a 3 fili avv. 11 m., lav. 2 f. a m. legaccio, quindi pros. a p. coste fantasia eseguendo ai lati 1 m. di margine. A cm 12 di alt. tot., intrecc. tutte le m.

Cinturette dei polsi: con i f. n. 10 e il filato usato a 3 fili avv. 23 m. e lav. a m. legaccio per 3 f. aumentando ai lati 1 m. nel corso del 2° f. e dim. ai lati 1 m. nel corso del 3° f. Intrecc. tutte le m. Eseguire allo stesso modo un'altra cinturetta.

CONFEZIONE E RIFINITURE

Cucire le spalle. Con i f. n. 10 ripr. 46 m. attorno allo scollo e lav. a m. tubolare per 5 f.; chiudere le m. con l'ago a p. maglia. Piegare il cappuccio a metà e cucire il lato superiore; cucire il cappuccio allo scollo. Chiudere e montare le maniche. Cucire i fianchi. Fissare una tasca su ciascun davanti, subito dopo il bordo d'abbottonatura e a cm 25 dal fondo. Cucire gli alamari completi di anello lungo i lati d'abbottonatura davanti, distribuiti a regolare distanza nei primi 37 cm iniziando a misurare dallo scollo. Rifinire le cinturette con l'uncinetto a p. gambero, chiuderle ad anello e fissarle a cm 6 dal fondo delle maniche; cucire un alamaro senza anello nel punto di unione delle estremità.

