



KOSTÜM "SOFIA" **Garn Candy und Avantgarde**

JÄCKCHEN

MATERIAL

Garn Adriafile

MAN BENÖTIGT

300 Gr. Garn **Candy** Farbe orange Nr. 45. Nadeln Nr. 9. Reservenadel Nr. 9. Orangefarbener Reißverschluss con 40 cm Länge. Wollnadel mit abgerundeter Spitze.

GRÖSSE: für 10/12 Jahre

ANGEWENDETE MASCHEN

Rundstrickmuster (Bundmuster) (Aufschlag und Abschluss)

Rippmasche 1/1

Rechtsmasche

Zopfmuster (man arbeitet auf 4 M.):

1° R.: rechts.

2° R. u. gleiche R. wie folgt: nach links.

3° R.: 4 M. über Kreuz n. links (= man lässt 2 Maschen auf der Ersatznadel vor der Arbeit beiseite, 2 M. rechts, man arbeitet rechts die beiseite gelassenen M.).

5°, 7° und 9° R.: rechts.

11° R.: man wiederholt von der 3° R.

Maschenmuster für das Abketten des rundgestrickten Musters.

MASCHENPROBE

10 x 10 cm mit N. Nr. 9 und den jeweiligen Mustern = 9 M. u. 11 R.

AUSFÜHRUNG

Rückenteil: Mit N. Nr. 9 40 M. aufschl. und für das Bündchen 1,5 cm rundstricken. Dann die Maschen folgendermaßen stricken: 3 M. mit Rechtsm., * 4 M. mit Zopfm., 2 M. mit Rechtsm. *, wiederholen von * bis * für weitere 5 Mal; 1 M. mit Rechtsm. Bei 24 M. vom Bündchen, verknüpft man für die Armausschnitte an den Seiten alle 2 Reihen 3 M., 1 Masche für 2 x. Bei 16 cm vom Anfang der Armausschnitte, verknüpft man die restlichen Maschen.

Vorderteil rechts: Mit N. Nr. 9 26 M. aufschlagen u. das Bündchen wie am Rückenteil stricken. Die Maschen folgendermassen stricken: 1 M. mit Rechtsm., * 4 M. mit Zopfm., 2 M. mit Rechtsm. *, wiederholen von * bis * für weitere 3 Mal; 1 M. mit Rechtsm. Bei 24 cm vom Bündchen führt man auf der linken Seite der Strickarbeit den Armausschnitt aus, so wie am Rückenteil. Bei 36 cm vom Bündchen, verknüpft man für den Halsausschnitt auf der rechten Seite der Arbeit 15 M. Bei 4 cm nach Beginn des Halsausschnitts, verknüpft man die übrigen Maschen für die Schulter.

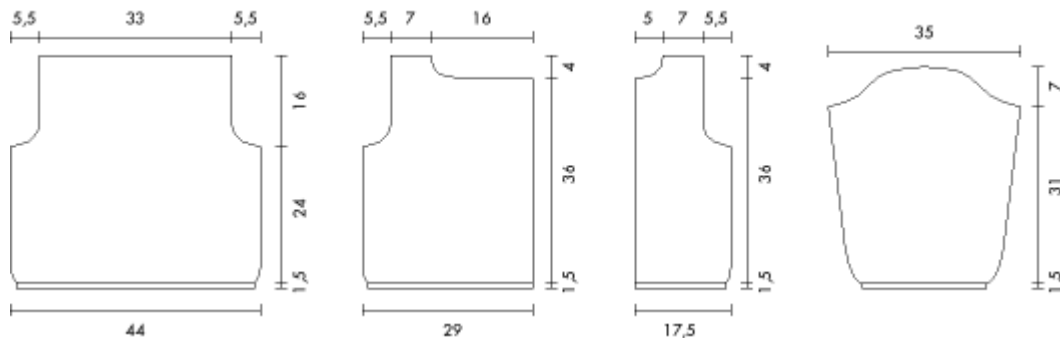
Vorderteil links: Mit N. Nr. 9 15 M. aufschlagen u. das Bündchen wie am Rückenteil stricken. Die Maschen folgendermaßen stricken: 3 M. mit Rechtsm., * 4 M. mit Zopfm., 2 M. mit Rechtsm. *, wiederholen von * bis * für 1 weiteres Mal. Bei 24 cm vom Bündchen führt man auf der rechten Seite der Strickarbeit den Armausschnitt aus, so wie am

Rückenteil. Bei 36 cm vom Bündchen, verknüpft man für den Halsausschnitt auf der linken Seite der Arbeit 4 M. Bei 4 cm nach Beginn des Halsausschnitts, verknüpft man die übrigen Maschen für die Schulter.

Ärmel: Mit N. Nr. 9 20 M. aufschlagen u. das Bündchen wie am Rückenteil stricken. Wie folgt, weiterstricken, gleichzeitig 2 M. in regelmäßigem Abstand im Lauf der 1° 9 und rechts gestrickten M. weiter arbeiten, dabei reduziert man mit regelmäßigem Abstand jeweils 12 M. im Lauf der 1° R.: 3 M. mit Rechtsm., * 4 M. mit Zopfm., 2 M. mit Rechtsm. *, wiederholen von * bis * für weitere 2 Mal; 1 M. mit Rechtsm. An den Seiten 1 M. alle 6 Reihen für 5 Mal zunehmen. Bei 31 cm vom Bündchen, verknüpft man für die Armausschnitte an den Seiten alle 2 Reihen 3 M., 2 Maschen für 3 Mal. Bei 7 cm vom Anfang der Armausschnitte, verknüpft man die restlichen Maschen.

KONFEKTION UND VERZIERUNG

Schultern vernähen. Mit N. Nr. 9 erneut 42 M. rund um den Halsausschnitt aufnehmen und 2 Reihen mit Rippmuster 1/1 und 6 Reihen rund stricken; die Maschen mit der Nadel und mit Maschenmuster schließen. Abketten und Ärmel ansetzen. Seiten vernähen.



Reißverschluß einnähen.

ROCK

MAN BENÖTIGT

150 Gr. Garn Avantgarde Farbe Lachsrosa Nr. 86 dreifach gelegt. Nadeln Nr. 51/2. 150 cm langes und 1,5 cm breites Zierband aus braunem Alcantara mit Blümchen und Strass besetzt. Zwei Verschlußhaken aus Metall für Röcke. Wollnadel mit abgerundeter Spitze.

GRÖSSE: für 10/12 Jahre

ANGEWENDETE MASCHEN



Rundstrickmuster (Bundmuster)
Glatt rechts gestrickte Masche
Maschenmuster für das Abketten des rundgestrickten Musters.

MASCHENPROBE

10 x 10 cm mit N. Nr. 51/2 und dem dreifach gelegten Garn mit glatt gestr. Masche = 15 M. und 19 R.

AUSFÜHRUNG

Man arbeitet an einem Stück. Mit N. Nr. 51/2 und dem dreifach gelegten Garn 107 M. anschlagen und glatt, rechts stricken. Nach Erreichen von 15 cm Höhe, zum Fassonieren der Taille folgenderm. fortfahren: man strickt 2 M. zusammen rechts, 24 M., 2 M. zusammen rechts, lässt 1 einfache M. zurück, 47 M., 2 M. zusammen rechts, lässt 1 einfache M. zurück, 2 M. zusammen rechts; man wiederh. diese Verringerung, reiht mit den vorhergehenden auf, wiederholt noch 1 x nach 8 R. Bei 29 cm Höhe für 2 cm mit Bündchenm. rundstricken; dann schließt man die Maschen mit der Nadel u. dem Maschenmuster.

KONFEKTION UND VERZIERUNG

Man vernäht die seitlichen Ränder (= Mitte hinten) wobei man die letzten oberen 5 cm ausläßt. Man näht die Haken an die Seiten der hinteren Rocköffnung. Man näht einen Streifen Zierband an den unteren Saum des Rocks, das restliche Band wieder 5 cm von der ersten Saumverzierung entfernt.

TÄSCHCHEN

MAN BENÖTIGT

100 Gr. Garn **Candy** Farbe orange Nr. 45. Häkelnadel Nr. 6.00. Ein 50 cm langes und 1,5 cm breites Zierband aus braunem Alcantara, mit Blümchen und Strass besetzt. Einen Wattebausch. Wollnadel mit abgerundeter Spitze.

GRÖSSEN: Die Tasche misst 22x16,5x4 cm.

ANGEWENDETE MASCHEN

Luftmasche

Äusserst feste Masche

Feste Masche

Stäbchen

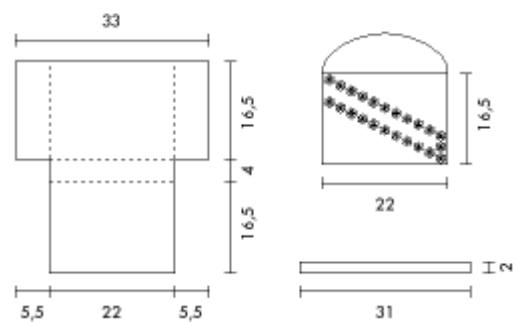
Krebsmuster: man strickt wie für feste Maschen von links nach rechts

MASCHENPROBE

10 x 10 cm mit der Häkelnadel Nr. 6.00 mit Stäbchenm. = 9 M. und 5,5 R.

AUSFÜHRUNG

Man beginnt mit einem oberen Rand. Mit der Häkelnadel Nr. 6.00 man häkelt eine Kordel von 22 Luftm., dann ab der 4^o Luftmaschen-Häkelr., häkelt man mit Stäbchenm. weiter. Bei 20,5 cm Höhe, nimmt man an den Seiten 5 M. auf. Bei 37 cm Höhe trennt man den Faden ab und verknüpft



ihn. Für den Tragriemen häkelt man eine Kordel von 38 Luftm., dann ab der 4^o Luftmaschen-Häkelr., häkelt man 1 Reihe mit Stäbchenm. Faden abreißen und vernähen.

KONFEKTION UND VERZIERUNG

Man faltet die Seiten, den Boden und das Vorderteil, wie nach dem Strichelmuster des Modells; man verbindet beide Flanken untereinander und die unteren Seiten der Flanken an den Seiten des Bodens mit Krebsmuster; auf gleiche Weise verziert man die hintere Knickfalte der Flanken, die am Boden, sowie den Saum an der Taschenöffnung und den des Tragriemens. Man näht den Tragriemen an die Seiten der Taschenöffnung. Man bereitet den "Verschlussknopf": Mit der Häkelnadel Nr. 6.00 häkelt man 4 Luftm., schließt zu einem Ring mit 1 festen M. in der 1. Luftm., in diesem Ring arbeitet man 10 Stäbchenm; in der folgenden R. häkelt man geschlossene M. 2 und 2 zusammen; dann gibt man einen Wattebausch hinein u. häkelt mit fester M. rund, wobei man die M. 2 und 2 zusammen häkelt, bis man 2 M. hat; dann reisst man den Faden ab, wobei ein langes Fadenende gelassen wird. Den so erhaltenen "Knopf" näht man vorne in der Mitte an die Taschenöffnung. Am gegenüberliegenden Taschenrand macht man eine Schlaufe, die mit fester Masche verziert wird. An das vordere Taschenteil näht man das Zierband, wobei man das entsprechende Schema anwendet.