



BIKINI, PAREO et BONNET « BRAZIL » fils STRETCH et FROU-FROU

MATERIEL FILS ADRIAFIL

MATERIEL NECESSAIRE - BIKINI

200 g en tout de fil dont : 150 g de fil **Stretch** couleur bleu navy n°21 et 50 g de fil **Frou-Frou** n°42. Crochet n°4.00.

TAILLE : 42

POINTS EMPLOYES

Maille chaînette

Demi-bride

Maille glissée

Bride

Point écrevisse : se travaille comme la demi-bride en allant de la gauche vers la droite.

ECHANTILLON

10 x 10 cm avec le crochet

n°4.00 en m. glissée avec le fil Stretch = 15 m. et 8 rgs.

RÉALISATION

Slip : se trav. en deux temps avec le fil Stretch. Pour la partie avant, comm. une chaînette de 10 m. et, à partir de la 4^{ème} chaîn. en partant du crochet, trav. en bride. Après 2 rgs, augmen. sur les côtés d'1 m. tous les 2 rgs 6 fois, d'1 m. après 1 rg, de 2 m. chaque rg 3 fois. A une hauteur totale de 24,5 cm, couper et arrêter le fil. Repr. l'ouvrage sur l'autre côté des chaîn. de départ et, pour l'arrière, trav. en bride augmen. sur les côtés d'1 m. tous les rgs 14 fois, de 2 m. tous les rgs 2 fois (hauteur totale de l'arrière de 23,5 cm).

Sans couper le fil, faire la finition de tous les bords externes en effectuant 1 tour comme suit : le long des bords droits trav. * 1 bride., 1 chaîn., saut. 1 m. *, répet. de * à * le long des bords latéraux trav. 1 bride dans la petite colonne formée par la bride du bord, * 1 chaîn., 1 bride dans la fermeture de la bride suivante, 1 chaîn., 1 bride dans la base de cette bride-ci, 1 chaîn., 1 bride dans la petite colonne formée par la bride du bord suivant *, répet. de * à *.

Trav. 1 tour en point écrevisse, puis couper et arrêter le fil.

Soutien-gorge : trav. les deux bonnets séparément avec le fil Stretch. Pour le premier bonnet comm. une chaînette de 12 m. et, à partir de la 4^{ème} chaîn. en partant du crochet, trav. en bride. Après 6 rgs, d'une taille totale de 7,5 cm, cont. le long d'un bord latéral en réalisant 3 brides dans la m. d'angle et 12 brides sur le bord (la partie carrée initiale correspond à l'intérieur du bonnet). Cont. en rgs d'allée et de retour seulement sur ces deux côtés du bonnet :

1er rg : en bride augmen. d'1 m. au centre.

2ème rg : 7 brides, 8 m. glissées, 10 brides.

3ème rg : 12 brides, 2 m. glissées, 6 demi-brides, 1 m. glissée, 4 brides.

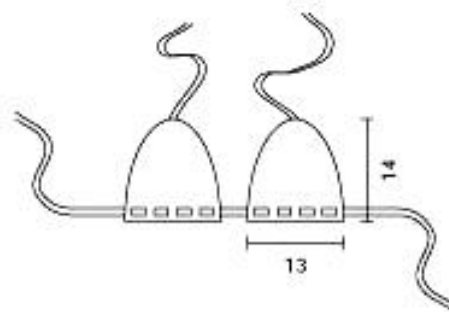
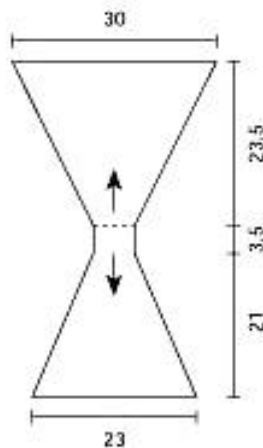
4ème rg : en bride.

Sans couper le fil, faire la finition de tous les bords comme expliqué pour le slip.

Réaliser le deuxième bonnet de la même manière.

CONFECTION ET FINITIONS

Pour les liens de fermeture du slip, avec un fil de Stretch et un fil Frou-Frou unis trav. 2 chaînettes de 70 cm, les insérer en trou-trou dans le tour de finition du bord droit avant et arrière ; nouer les extrémités. Préparer également 2 chaînettes de 45 cm (liens de fermeture du col) et en attacher une au sommet de chaque bonnet ; préparer une chaînette de 110 cm (lien de fermeture inférieur) et l'insérer en trou-trou dans le tour de finition du bord inférieur de chaque bonnet, nouer les extrémités.



MATERIEL NECESSAIRE - **PAREO**

100 g de fil **Frou-Frou** n°42. Crochet n°3.50.

DIMENSIONS :

le paréo a une longueur de 110 cm, les franges une longueur de 42 cm.

POINTS EMPLOYES

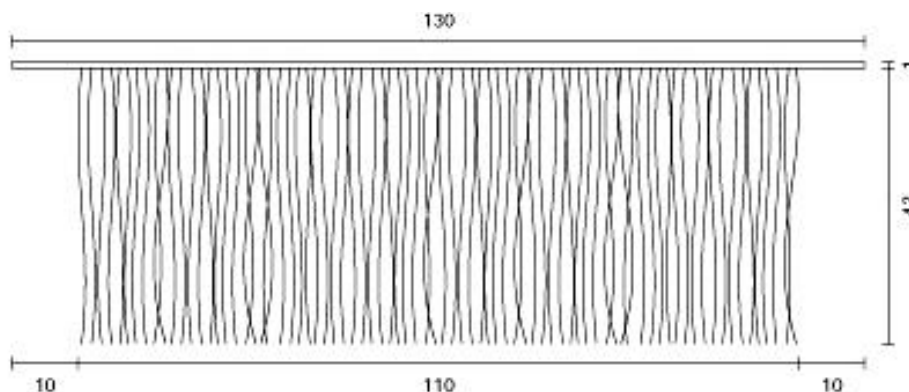
Maille chaînette - Maille glissée

RÉALISATION

Ceinture : comm. une chaînette de 130 cm et, à partir de la 2^{ème} chaîn. en partant du crochet, trav. en maille glissée en réalisant 1 m. dans chaque chaîn. de base. Couper et arrêter le fil.

CONFECTION ET FINITIONS

Préparer les franges : couper des aiguillées de 85 cm, les unir en groupes de deux et les plier à la moitié ; à l'aide du crochet, insérer 1 frange toutes les 2 m. du bord de la ceinture sauf sur les 10 premiers et derniers cm (qui serviront à attacher le paréo) ; nouer les franges et les égaliser éventuellement avec les ciseaux.



MATERIEL NECESSAIRE - **BONNET**

50 g de fil **Frou-Frou** n°42. Crochet n°3.50.

DIMENSIONS :

Le bonnet a un diamètre de 18 cm.

POINTS EMPLOYES

Maille chaînette

Maille coulée

Demi-bride

Maille glissée

Bride

Picot : 3 chaîn., 1 m. coulée dans la 1^{ère} chaîn.

RÉALISATION

Comm. une chaîn. de 5 m., fermer en anneau par une m. coulée dans la 1^{ère} chaîn. et dans le cercle obtenu, trav. :

1er tour : 12 m. glissées (= remplacer la 1^{ère} m. glissée du tour par 2 chaîn.) ; fermer ce tour et les tours suivants avec 1 m. coulée dans la m. de départ.

2ème tour : * 1 bride., 5 chaîn., saut. 1 m. glissée *, répet. de * à * (= 6 cercles).

3ème tour : * 1 demi-bride dans la bride (5 chaîn., 1 demi-bride dans le cercle suivant) 2 fois, 5 chaîn. *, répet. de * à * (= 9 cercles).

4ème tour : avec 2 m. coulées rejoindre le centre du 1^{er} cercle, * (5 chaîn., 1 demi-bride dans le cercle suivant) 2 fois, 5 chaîn., 1 demi-bride dans le même cercle, 5 chaîn., 1 demi-bride dans le cercle suivant *, répet. de * à *, 5 chaîn. (= 12 cercles).

5ème tour : avec 2 m. coulées rejoindre le centre du 1^{er} cercle, 5 chaîn., 1 demi-bride dans le même cercle, * (5 chaîn., 1 demi-bride dans le cercle suivant) 2 fois, 5 chaîn., 1 demi-bride dans le même cercle *, répet. de * à *, 5 chaîn., 1 demi-bride dans le cercle suivant, 5 chaîn. (= 18 cercles).

du 6ème au 21ème tour : avec 2 m. coulées, rejoindre le centre du 1^{er} cercle, * 5 chaîn., 1 demi-bride dans le cercle suivant *, répet. de * à *. **22ème tour** : dans chaque cercle du dessous, trav. 2 demi-bridés, 1 picot et 2 demi-bridés. Couper et arrêter le fil.



BIKINI « SUMMER » fils SNAPPY BALL et RICAMO 8

MATERIEL FILS ADRIAFIL

MATERIEL NÉCESSAIRE

100 g de fil **Snappy Ball** couleur verte n°77 ; quelques g de fil **Ricamo 8** couleur vert passé n°94. Crochet n°3.00. Chiffon aux dimensions suivantes : deux bandes de 10 x 15 cm (bonnets) et une de 12 x 20 (slip). Crayon. Aiguille à broder.

TAILLE : 42

POINTS EMPLOYÉS Chaînette – Maille coulée – Demi-bride – Maille glissée - Picot : 3 chaînettes, 1 demi-bride, dans la 1ère chaînette.

ECHANTILLON : 10 x 10 cm avec le crochet n° 3.00 en m. glissée = 22 m. et 15 rgs.

RÉALISATION

Slip : se trav. en deux temps. Pour la partie avant, comm. une chaînette de 13 m. et, à partir de la 3^{ème} chaîn. en partant du crochet, trav. en m. glissée. Après 3 rgs, augmen. sur les côtés d'1 m. tous les 2 rgs 15 fois. A une hauteur totale de 22 cm, couper et arrêter le fil. Repr. l'ouvrage sur l'autre côté des chaîn. de départ et, pour l'arrière, trav. en bride augmen. sur les côtés d'1 m. tous les 2 rgs 11 fois, d'1 m. tous les rgs 9 fois, de 2 m. tous les rgs 2 fois (hauteur totale de l'arrière de 23 cm). Sans couper le fil, faire la finition du bord d'une des ouvertures pour les jambes comme suit :

1er tour : trav. en demi-bride en répartissant les m. de façon régulière le long du bord latéral de l'arrière, le long de l'entrejambe et le long du bord latéral de l'avant ; puis, trav. une chaînette de 10 cm, réaliser 1 m. coulée dans la 1ère demi-bride du tour (le lien du côté qui unit l'arrière à l'avant est ainsi formé).

2ème tour : * 1 maille glissée, 1 chaîn., saut. 1 m. *, répet. de * à *.

3ème tour : * 1 demi-bride dans chacune des 3 m. ou chaîn. suivantes, 1 picot, saut. 1 m. *, répet. de * à *. Couper et arrêter le fil. Faire la même finition à l'autre ouverture. Trav. enfin le long du bord supérieur de la partie avant, de l'arrière et des liens des côtés.

1er tour : * 1 maille glissée, 1 chaîn., saut. 1 m. *, répet. de * à *.

2ème tour : * 1 m. coulée, * 1 m. glissée dans l'espace d'une chaîn., 1 chaîn., saut. la m. glissée suivante *, répet. de * à *.

3ème tour : * 1 demi-bride dans chacune des 3 m. ou chaîn. suivantes, 1 picot, saut. 1 m. *, répet. de * à *. Couper et arrêter le fil.

Soutien-gorge : trav. les deux bonnets séparément. Pour le premier bonnet, comm. une chaînette de 17 m. et, à partir de la 3ème chaîn en partant du crochet, trav. :

1er rg. : 1 m. glissée dans chaque chaîn. de base ; 3 mailles glissées dans la dernière chaîn., puis retourner l'ouvrage et cont. sur l'autre côté des chaîn. de départ en m. glissée.

du 2^{ème} au 10^{ème} rgs : trav. en m. glissée en effectuant toujours 3 m. dans la m. centrale (pointe supérieure du bonnet). Cont. le long du bord inférieur du bonnet en demi-bride, puis faire la finition de tous les bords en travaillant en rond comme suit :

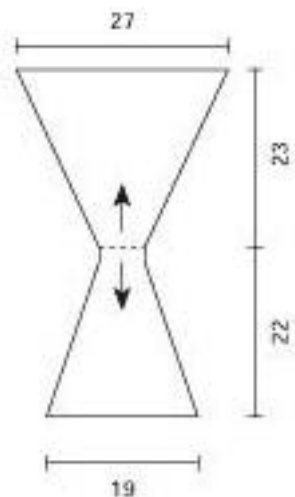
1er tour : * 1 maille glissée, 1 chaîn., saut. 1 m. *, répet. de * à * en rapport avec la pointe supérieure et les deux angles extérieurs 1 m. glissée, 1 chaîn. et 1 m. glissée dans la même m. de base.

2ème tour : * 1 m. coulée, * 1 m. glissée dans l'espace d'une chaîn., 1 chaîn., saut. la m. glissée suivante *, répet. de * à *.

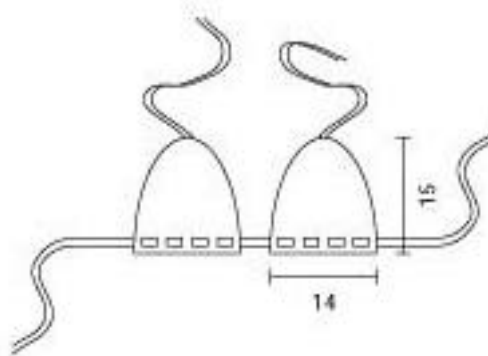
3ème tour : * 1 demi-bride dans chacune des 3 m. ou chaîn. suivantes, 1 picot, saut. 1 m. *, répet. de * à *. Couper et arrêter le fil. Réaliser le deuxième bonnet de la même manière.

CONFECTION ET FINITIONS

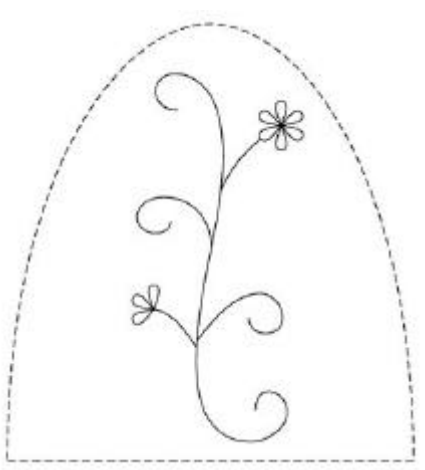
Pour les liens de fermeture du col, accrocher le fil à la pointe supérieure d'un bonnet, réaliser une chaîn. de 45 cm et revenir sur celle-ci trav. : * 2 chaîn., saut. 2 chaîn. de base, 1 demi-bride *, répet. de * à *. Couper et arrêter le fil. Réaliser le lien pour le deuxième bonnet de la même manière. Pour le lien de fermeture du bas réaliser une chaîn. comme les précédentes mais de 105 cm ; insérer en trou-trou le lien dans les bords inférieurs des bonnets, dans les espaces du 1^{er} tour. Avec le crayon, dessiner le motif à broder (et doubler le schéma pour le réaliser à une dimension naturelle) sur les morceaux de chiffon, fauiler le chiffon au centre de chaque bonnet et au centre de l'avant du slip, réaliser les tiges en point chaînette et les fleurs en point marguerite. A la fin, à l'aide d'une petite pince, enlever délicatement les fils du chiffon.



BRODERIE SOUTIEN-GORGE



BRODERIE SLIP



ENSEMBLE « SUMMER » fils **SNAPPY BALL** et **RICAMO 8**

MATERIEL
FILS ADRIAFIL

MATERIEL NECESSAIRE - TOP

150 g de fil **Snappy Ball** couleur verte n°77 ; quelques g de fil **Ricamo 8** couleur vert passé n°94. Aiguilles n°31/2. Crochet n°3.00. Morceau de chiffon de 26 x 15 cm. Crayon. Aiguille à broder. Aiguille à laine à pointe arrondie.

TAILLE : 40 (42-44)

POINTS EMPLOYES

Jersey endroit
Maille chaînette
Maille coulée
Demi-bride
Bride

Picot : 3 chaînettes, 1 demi-bride, dans la 1ère chaînette.

ECHANTILLON

10 x 10 cm avec les aig. 31/2 en Jersey end. = 25 m. et 33 rgs.

RÉALISATION

Dos : avec les aig. n°31/2, comm. 100 m. (108-116) et trav. en Jersey end. Sur les côtés dim. d'1 m. tous les 10 rgs., 3 fois ; à une hauteur totale de 13 cm (14-15), augmen. sur les côtés d'1 m. tous les 10 rgs 2 fois. A une hauteur totale de 22 cm (24-26), pour les emmanchures rab. sur les côtés 10 m. (11-12), puis pour profiler le décolleté rab. sur la droite de l'ouvrage, tous les 2 rgs, 5 m. 10 fois, 6 m. 4 fois (6 m. 5 fois – 6 m. 5 fois, 4 m.) ; simultanément, dim. sur la gauche d'1 m. tous les 6 rgs 4 fois. **Devant :** se trav. comme le dos, en arrangeant les rab. et les dim. pour le décolleté de manière symétrique.

CONFECTION ET FINITIONS

Avec le crayon, dessiner le motif à broder sur le chiffon (et doubler le schéma pour le réaliser à une dimension naturelle) ; faufiler le chiffon sur le devant en mettant le motif à 4 cm du côté gauche et à 15 cm du bas ; réaliser les tiges en point chaînette et les fleurs en point marguerite. A la fin, à l'aide d'une petite pince, enlever délicatement les fils du chiffon. Coudre les côtés. A l'aide du crochet, faire la finition du bord supérieur et du bas arrière et avant comme suit :

1er tour : en demi-bride ; fermer ce tour et les tours suivants par une m. coulée dans la m. de départ.

2ème tour : * 1 bride., 1 chaîn., saut. 1 m. *, répet. de * à *.

3ème tour : * (1 demi-bride dans la bride suivante, 1 demi-bride dans l'espace suivant) 2 fois, i picot. *, répet. de * à *.
Couper et arrêter le fil.

MATERIEL NECESSAIRE - *SHORT*

150 g de fil **Snappy Ball** couleur verte n°77 ; quelques g de fil **Ricamo 8** couleur vert passé n°94. Aiguilles n°31/2. Crochet n°3.00. Morceau de chiffon de 15 x 18 cm. Crayon. Aiguille à broder. Aiguille à laine à pointe arrondie.

TAILLE : 40 (42-44)

POINTS EMPLOYES

Jersey endroit

Maille chaînette

Maille coulée

Demi-bride

Bride

Picot : 3 chaînettes, 1 demi-bride, dans la 1ère chaînette.

ECHANTILLON

10 x 10 cm avec les aig. n°31/2 en Jersey end. = 25 m. et 33 rgs.

RÉALISATION

Partie droite : avec les aig. n°31/2 comm. 150 m. (160-170) et trav. en Jersey end. A une hauteur totale de 5 cm, pour profiler l'entrejambe rab. sur la droite de l'ouvrage 6 m. (10-14), puis dim. d'1 m. tous les 2 rgs 5 fois, d'1 m. tous les 4 rgs 2 fois, d'1 m. tous les 6 rgs 2 fois, d'1 m. après 10 rgs ; sur la gauche de l'ouvrage rab. 16 m. (20-24), puis dim. d'1 m. tous les 2 rgs 8 fois, d'1 m. tous les 4 rgs 3 fois, d'1 m. tous les 6 rgs 2 fois, d'1 m. après 10 rgs. A une hauteur totale de 24 cm (26-28), rab. toutes les m. restantes.

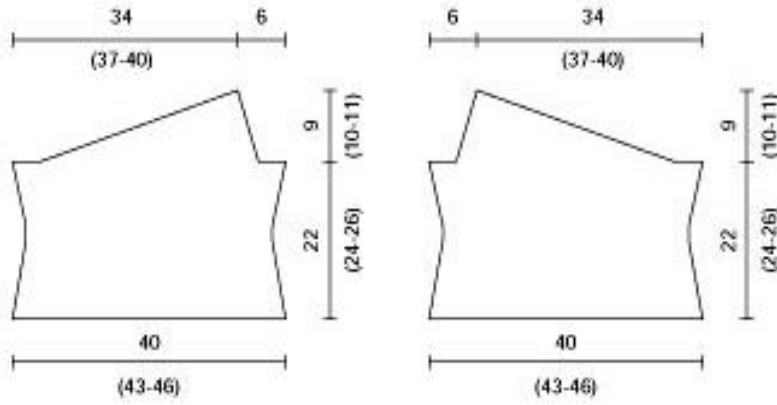
Partie gauche : se trav. comme la partie droite, en répartissant les rab. et les dim. pour l'entrejambe de façon symétrique.

CONFECTION ET FINITIONS

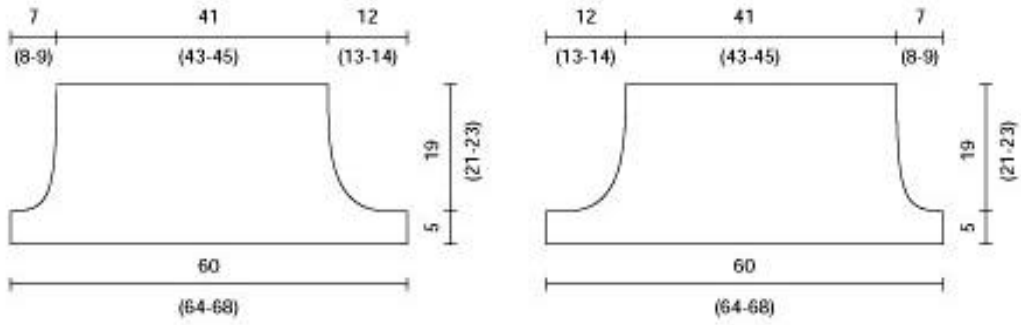
Avec le crayon, dessiner le motif à broder sur le chiffon (et doubler le schéma pour le réaliser à une dimension naturelle) ; faufiler le chiffon sur la partie avant gauche en mettant le motif à 4 cm du bord gauche et à 4 cm du bas ; réaliser les tiges en point chaînette et les fleurs en point marguerite. A la fin, à l'aide d'une petite pince, enlever délicatement les fils du chiffon. Coudre le short au centre devant et derrière. Coudre l'intérieur des jambes. A l'aide du crochet, faire la finition du bord supérieur et du bas arrière et avant comme suit : **1er tour :** en demi-bride ; fermer ce tour et les tours suivants par une m. coulée dans la m. de départ.

2ème tour : * 1 bride., 1 chaîn., saut. 1 m. *, répet. de * à *. **3ème tour :** 1 m. coulée dans la 1^{ère} bride, 4 chaîn., * saut. la bride suivante, 1 bride dans l'espace suivant, 1 chaîn. *, répet. de * à *. **4ème tour :** * (1 demi-bride dans la bride suivante, 1 demi-bride dans l'espace suivant) 2 fois, i picot. *, répet. de * à *. Couper et arrêter le fil.

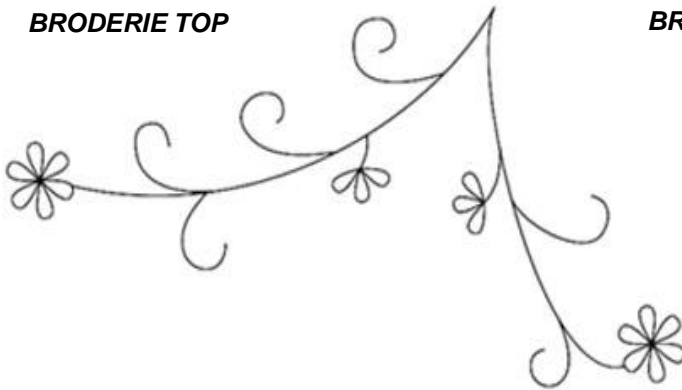
SCHEMA TOP



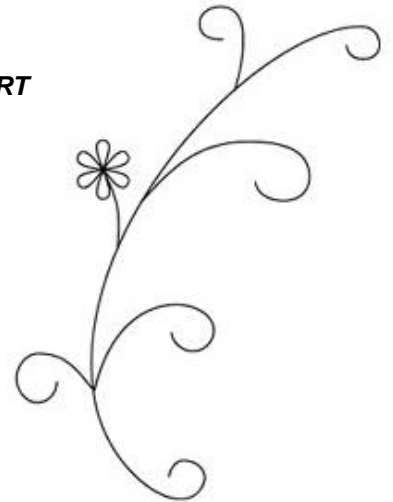
SCHEMA SHORT



BRODERIE TOP



BRODERIE SHORT





ENSEMBLE « HAWAY » fils RAFIA et IBIZA IMPRIME

MATERIEL
FILS ADRIAFIL

MATERIEL NECESSAIRE - TOP

100 g de laine **Rafia** de couleur orange n°69. Aiguilles n°5. Crochet n°4.00. Aiguille à laine à pointe arrondie.

TAILLE : 42 (40-44)

POINTS EMPLOYES

Jersey endroit

Point mousse

Point mousse à boucles (se trav. sur un n° de m. multiple de 9) :

1er et 2ème rangs : à l'endroit

3ème rg : * 1 m. à boucle (= trav. à l'end. la 1ère m. de l'aiguille gauche et, sans la faire tomber de l'aiguille, amener le fil devant, le tourner autour du pouce de la main gauche de manière à former un œillet, amener le fil derrière et trav. de nouveau la même maille à l'end. tors. ; 1 jet., chev. les 2 m. qui viennent d'être trav. sur le jet.), 8 m. à l'end. *, répét. de * à *.

4ème rg : à l'endroit

5ème rg : répét. à partir du 1^{er} rg.

Maille chaînette

ECHANTILLON

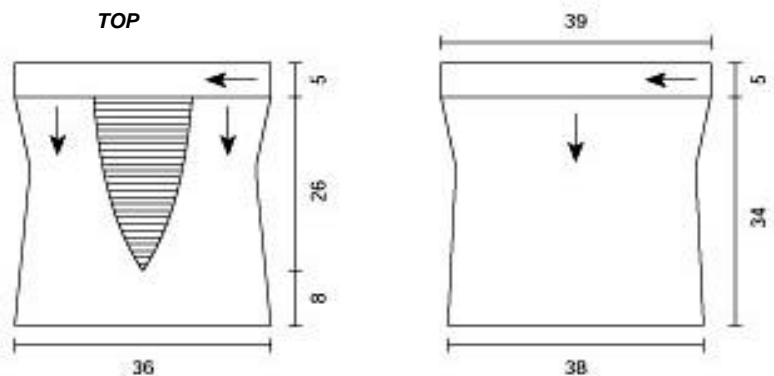
10 x 10 cm avec les aig. n°5 en Jersey endroit = 16 m. et 20 rgs.

RÉALISATION

Le top se trav. en commençant par le haut. **Ourlet** : avec les aig. n°5 comm. 9 m. et trav. en point mousse à boucles pour 36 cm, puis en point mousse pour 36 cm supplémentaires. Rab. les m. **Dos** : pour la partie gauche repr. 19 m. le long du bord gauche de l'ourlet, sur les 34 derniers rgs ; trav. en Jersey end. dim., sur la droite de l'ouvrage, à l'intérieur d'1 m., d'1 m. tous les 8 rgs deux fois (réaliser 2 m. ens. à l'end.). A 13 cm de l'ourlet, augmen. sur la droite, à l'intérieur d'1 m., d'1 m. tous les 4 rgs 7 fois (réaliser 2 m. en 1 m.). A 26 cm de l'ourlet, laisser l'ouvrage en suspens. Pour la partie droite, sur le côté gauche de l'ourlet, sauter la m. de bord des 20 rgs qui suivent les m. reprises pour la partie terminée ; repr. 19 m. le long du bord des 34 rgs suivants ; trav. comme pour la partie gauche, de façon symétrique ; pour les dim. latérales, effectuer un surjet simple. Réunir les deux parties sur la même aiguille, d'abord les m. de la partie gauche, puis les m. de la partie droite. Pass. à l'augmen. aux côtés, à l'intérieur des 14 premières et dernières m., d'1 m., d'1 m. après 4 rgs, après 4 autres rgs augmen. de 6 m. réparties à distance régulière. A 8 cm de la reprise des 2 parties, rab. toutes les m. **Devant** : repr. 62 m. le long de la partie restée libre de l'ourlet et trav. en Jersey end. Sur les côtés dim., à l'intérieur d'1 m., d'1 m. tous les 8 rgs 3 fois (sur la droite réaliser 2 m. ens. à l'end. ; sur la gauche trav. 1 surjet simple). A 13 cm de l'ourlet, augmen. sur les côtés, à l'intérieur d'1 m., d'1 m. tous les 6 rgs 2 fois (réaliser 2 m. en 1 m.). A 34 cm de l'ourlet, rab. toutes les m.

CONFECTION ET FINITIONS

Coudre le côté droit. Avec le crochet, réaliser une chaînette de 150 cm et, en commençant par le bas du côté gauche, la faire passer à l'intérieur de 2 m. de bord en l'insérant et en la croisant tous les 2 rgs pour rejoindre les côtés de l'ourlet ; serrer et nouer. Pour l'ouverture derrière, avec l'aiguille et le fil mis en triple, réaliser des rangs de taille croissante d'un bord à l'autre, pour les relier : pour fermer les rangs, sortir avec l'aiguille de la m. du bord, passer sur ce bord et, de l'envers, sortir sur l'endroit ; lancer le fil en horizontal, passer à l'autre bord et répét. les mêmes mouvements pour compléter le



décolleté.

MATERIEL NECESSAIRE - PAREO

300 g de fil **Ibiza imprimé** de couleur n°30 utilisé en double, quelques g de fils **Rafia** couleur orange n°69 utilisé en double. Aig. n°9. Crochet n°6. Aiguille à laine à pointe arrondie.

TAILLE : 40 (42-44)

POINTS EMPLOYES

Point mousse
Demi-bride

ECHANTILLON

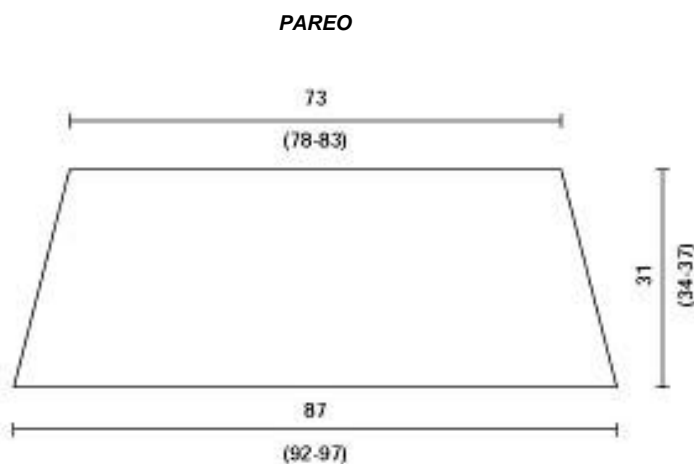
10 x 10 cm avec les aig. n°9 et la laine Ibiza utilisée en double en point mousse = 9 m. et 15 rgs.

RÉALISATION

Se réalise en une seule pièce. Avec les aig. n°9 et la laine Ibiza utilisée en double comm. 78 m. (83-88) et trav. en point mousse. Pour profiler le paréo, dim. sur les côtés des 2 m. centrales et sur les bords extérieurs, d'1 m. tous les 12 rgs 3 fois (= 12 dim. au total). A une hauteur totale de 31 cm (34-37), rab. toutes les m. restantes.

CONFECTION ET FINITIONS

Pour la ceinture, avec le crochet et le fil Rafia utilisé en double, effectuer une chaînette de 75 cm, ensuite trav. en demi-bride le long du bord supérieur du paréo, cont. ensuite avec une chaînette de 75 cm ; couper et arrêter le fil. Nouer les extrémités de la ceinture.



MATERIEL NECESSAIRE – SAC avec poignée rigide

100 g. de fils mélangés : dont 50 g. de fil **Ibiza imprimé** couleur n°30, 50 g. de fil **Rafia** couleur orange n°69. Aiguilles n°11. Crochet n°8. 1 poignée en bacalite marron avec une ouverture de 23 cm. Aiguille à laine à pointe arrondie.

DIMENSIONS : le sac mesure 30 x 32 cm.

POINTS EMPLOYES

Point fantaisie (se trav. sur m. paires) :

1er rg : 1 m. end., * 1 jet., 2 m. end., chev. le jet. sur les 2 m. end. *, répet. de * à *, 1 m. end.

2ème rg et rgs pairs : à l'envers.

3ème rg : répet. à partir du 1^{er} rg.

Demi-bride

Point écrevisse : se travaille comme la demi-bride en allant de la gauche vers la droite.

ECHANTILLON

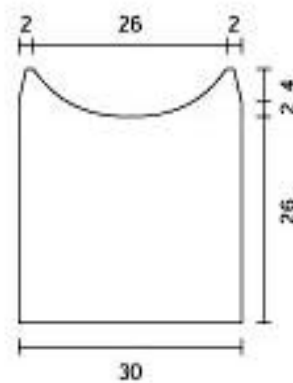
10 x 10 cm avec les aig. n°11 et les deux fils unis en point fantaisie = 10 m. et 10 rgs.

RÉALISATION

Il se compose de 2 parties identiques. Pour la première partie avec les aig. n°11 et les deux fils unis comm. 30 m. et trav. en point fantaisie. A une hauteur totale de 26 cm, pour profiler le bord supérieur rab. les 14 m. centrales et terminer les deux parties séparément ; rab. de nouveau vers le centre, tous les 2 rgs, 1 m. 3 fois. Simultanément, à une hauteur totale de 28 cm, dim. sur les côtés d'1 m. tous les 2 rgs 2 fois. Rab. la m. restante. Réaliser la deuxième partie de la même manière.

CONFECTION ET FINITIONS

Coudre les bords latéraux et le fond. Avec le crochet et les deux fils unis, faire la finition des bords latéraux et du bord supérieur avec un rang en demi-bride et un en point écrevisse. Attacher les poignées.



SAC