



VESTE "PEOW"

laine **JUMPING** et **MIRÒ**

MATERIEL
FILS ADRIAFIL

MATERIEL NÉCESSAIRE

300 gr. de laine **Jumping** de couleur bordeaux n. 18; 3 mètre de laine **Mirò** de couleur bordeaux n. 36. Aiguilles n. 41/2. Aiguille auxiliaire n. 41/2. 1 fermeture éclair de couleur bordeaux de 28 cm de long. Aiguille de laine à la pointe arrondie.

TAILLE: 40 (42-44)

POINTS EMPLOYÉS

Maille torse

Point tresse A: sur 10 m. +1.

1 et 3ème rg.: * 1 m. env., * 4 m. end. *, *rép. de * à *, 1m. env.

2° rg. et rgs. paires: Tric. les m. comme elles se présentent.

5° rg.: * 1 m. env., 4 m. croisée à gauche (= mettre 2 m. en attente sur l'aigu. à torsade placée devant, 2 m. end., tric. les m. en attente à l'end.), 1 m. env., 4 m. end. *, rép. de * à *, 1 m. env.

7° et 9° rg.: * 1 m. env., * 4 m. end. *, *rép. de * à *, 1 m. env. 11° rg.: * 1 m. env., * 4 m. end., 1 m. env., 4 m. coisées à gauche *, *rép. de * à *, 1 m. env.

13° rg.: répét. comme à partir du 1° rg.

Point tresse B: sur 10 m. +1.

1 et 3ème rg.: * 1 m. env., * 4 m. end. *, *rép. de * à *, 1m. env.

2° rg. et rgs. paires: Tric. les m. comme elles se présentent. 5° rg.: * 1 m. env., 4 m. croisée à droite (= mettre 2 m. en attente sur l'aigu. à torsade placée derrière, 2 m. end., tric. les m. en attente à l'end.), 1 m. env., 4 m. end. *, rép. de * à *, 1 m. env.

7° et 9° rg.: * 1 m. env., * 4 m. end. *, *rép. de * à *, 1 m. env. 11° rg.: * 1 m. env., 4 m. end., 1 m. env., 4 m. coisées à droite *, *rép. de * à *, 1 m. env.

13° rg.: répét. comme à partir du 1° rg.

ECHANTILLON

10 x 10 cm avec les aig. n. 41/2 et en pt. tresse A ou B = 21 m. et 25 rgs..

RÉALISATION

Dos: Avec les aig. n. 41/2, monter 71 (79-87) m. et tric. en p. tresse "A" (pour la taille 42 monter 4 m. de marge en jers. env. - pour la taille 44, 3 m. de plus en jersey env.). A une hauteur totale de 35 (37-39) cm, pour les emmanch. dim. sur les côtés, à l'intérieur d'1 m., 2 m. tous les 4 rgs., 4 fois en laissant tomber les m. se présentant à l'env. entre une tresse et l'autre en les faisant "démailler" jusqu'au rang de départ. A 20 cm du début de l'emmanch. tric. 1 rang à l'end. en laissant "démailler" les m. env. comme indiqué. Rab. les 10 (12-14) m. latérales pour les épaules et tric sur les m. restées pour l'encol. en point torse sur 2 rgs.; fermer ces m. avec l'aigu.

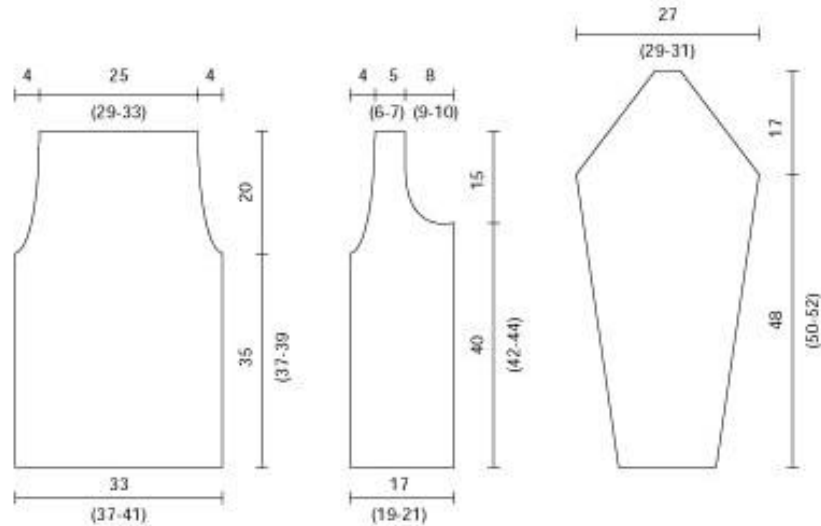
Devant droit: avec les aig. n. 41/2, monter 37 (41-45) m. et tric. en p. tresse "A" en commençant et en terminant par 3 m. en jers. env. (pour la taille 40 ne pas tric de m. de marge - pour la taille 44, ajouter 2 m. de marge). A une hauteur totale de 35 (37-39) cm, réaliser l'emmanchure sur la gauche du tricot comme pour le dos. A une hauteur totale de 40 (42-44) , pour les emmanchures, rab. les 8 (10-12) premières m. en laissant "démailler" les m. env. comme indiqué pour le dos; cont. en dim. du même côté d'1 m. tous les 2 rgs, 10 fois en laissant "démailler" les m. env. A 15 cm du début de l'encol, rab. les m. restées en "démaillant" les m. env.

Devant gauche: procéder comme pour le devant droit, de façon symétrique, mais en tric en tresse "B".

Manches: avec les aig. n. 41/2 , monter 37 (41-45) m. et tric. en p. tresse "A" comme indiqué pour le devant droit. Sur les bords, augm. d'1 m. tous les 8 rgs., 10 fois. A une hauteur totale de 48 (50-52) cm, rab. sur les côtés 2 m. et réaliser les diminutions à l'intérieur d'1 m. et tous les 4 rgs., comme suit : 2 m. 3 fois, 1 m. 2 m. 4 fois, 1 m 2 m. 3 fois; en même temps laisser "démailler" les m. env. comme indiqué pour le dos. A la fin, rab. les m. restées tout en laissant "démailler" les m. env.

CONFECTION ET FINITIONS

Coudre les épaules. Fermer et monter les manches. Coudre les côtés. Coudre la fermeture éclair en commençant par le col. Avec la laine Mirò, couper 6 franges de 50 cm de longueur, passer-les sur le devant droit et gauche: Former sur chacune d'elles trois lignes diagonales dont la première à la base de l'encol. et les autres à env. 10 cm l'une de l'autre (voir photo) en laissant les extrémités qui dépassent libres vers les lisières de boutonnage.



VESTE "POLLON"

laine **SHOW**

MATERIEL
FILS ADRIAFIL

MATERIEL NÉCESSAIRE

300 gr de laine **Show** de couleur noire n. 89. Aiguilles n. 8. 5 boutons. Aiguille de laine à la pointe arrondie.

TAILLE: 44

POINTS EMPLOYÉS

Maille torsé

Jersey envers

Côte 1/1

Point papillon : sur 8 m.

1° rg.: tric. à l'end. en entourant le fil deux fois autour de l'aiguille droite.

2° rg.: à l'env. en laissant tomber, pour chaque m. les fils entourés en plus sur le rg. précédent.

3° rg.: * 4 m. rabat.à gauche (=glisser 2 m.en attente sur l'aiguille a torsade placée devant, 2 m. end., tric. à l'end. les m. en suspend)*, rép de *à*.

4° rg.: à l'envers.

5° rg.: comme le 1° tour.

6° rg.: comme le 2° tour.

7° rg.: comme le 1° tour.

8° rg.: comme le 2° tour.

9° rg.: 2 m. end., * 4 m. rab. à gauche *, *rép. de * à *, 2 m. end.

10° rg.: comme le 4° tour.

11° rg.: comme le 1° tour.

12° rg.: comme le 2° tour.

ECHANTILLON

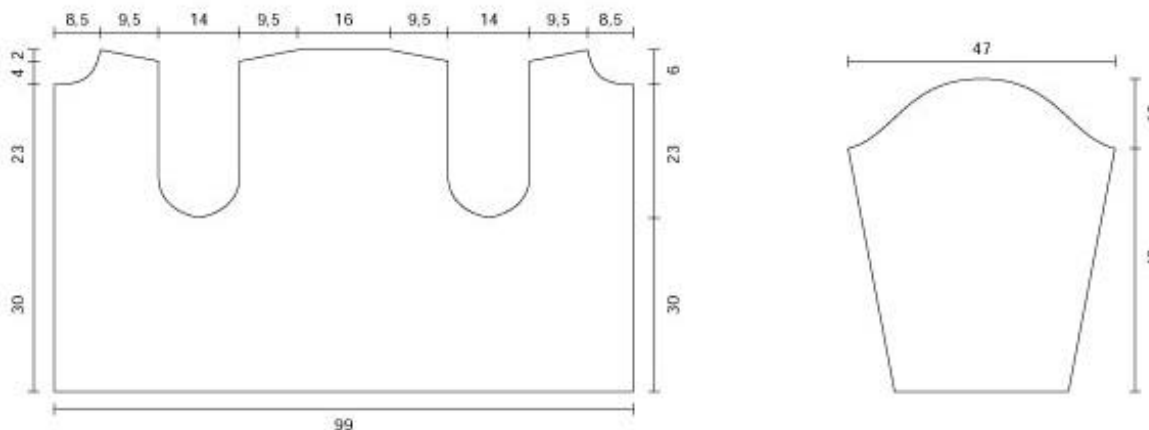
10 x 10 cm avec les aig. n. 8 en utilisant plusieurs points = 8,5 m. et 10 rgs.

RÉALISATION

Devant et dos: Se travaille en une seule pièce. Avec les aig. n. 8, monter 83 m. et tric. * 4 rang en jersey envers, 12 rang en p. papillon *, rép. de* à*. A une hauteur totale de 30 cm, pour l'emmanch. procéder comme suit : tric. seulement sur les 17 premières m. (devant droit) en laissant en attente toutes les m. restantes; dim. vers le centre d'1 m. tous les 2 rgs., 2 fois. A 23 cm du début de l'emmanch., pour l'encol. rab. 5 m. sur la droite du tricot, et dim. d'1 m. tous les 2 rgs, 2 fois. A 4 cm du début de l'encol., pour le biais des épaules rab. 4 m. sur la gauche du tricot, tous les 2 rgs, 2 fois. Repr. le tricot sur les 17 dernières m. (devant gauche) et tric. comme indiqué pour le devant droit, de façon symétrique. Repr. le tricot sur les m. restantes (dos), rab. 8 m. sur les côtés et dim. d'1 m. tous les 2 rgs., 2 fois. A 27 cm du début de l'encol., réaliser le biais des épaules comme pour le devant. Rab. les m. restées. Manches : Avec les aig. n. 8, monter 28 m. et tric. en alternant les points comme le dos. Sur les bords, augm. d'1 m. tous les 6 rgs., 6 fois. A une hauteur totale de 42 cm, pour les emmanch. rab. sur les côtés 3 m. tous les 2 rgs., 2 fois, 2 rgs. 4 fois. Rab. toutes les m. restées.

CONFECTION ET FINITIONS

Avec les aig. n. 8, rep. les m. régulièrement le long de la lisière de boutonnage et tric. 4 rgs en maille torse, puis fermer les m. avec l'aig. Coudre l'autre épaule. Avec les aig. n. 8, repr. 54 m. autour de l'encol. et trav. en côte 1/1; à une hauteur totale de 7 cm, tric. 2 rgs en maille torse, puis fermer les m. avec l'aig. Coudre et monter les manches. Coudre les côtés. Coudre les boutons le long de la lisière gauche comme suit : 1 bouton à la base et au niveau du col, les autres à 12 cm l'un de l'autre; élargir les m. correspondantes pour former les boutonnières.



VESTE "THELMA"

laine **SPOT** et **CHARME**

MATERIEL
FILS ADRIAFIL

MATERIEL NÉCESSAIRE

400 gr. de laine **Spot** de couleur n. 13. 100 gr. de laine **Charme** de couleur vert foncé n. 66. Aiguilles n. 8 et n.9. 1 fermeture éclair vert foncé de 46 cm de long. Aiguille de laine à la pointe arrondie.

TAILLE: 44 (40-42)

POINTS EMPLOYES

Maille torsse
Jersey endroit
Côte 2/2

ECHANTILLON

10 x 10 cm avec les aig. n. 9 et la laine Spot en jersey endroit = 9 m. et 13 rgs.

RÉALISATION

Dos: avec les aig. 8 et la laine Charme, monter 38 (34-36) m. et tric. en côtes 2/2 sur 8 cm. Continuer avec les aig. n. 9 et la laine Spot en jersey end. en augm. de 9 m. sur le 1° rg, distribuées à égale distance. A 26 (24-25) cm du bord, pour les emmanchures, dim. d'1 m. sur les côtés tous les 2 rgs, 4 (2-3) fois. A 19 cm de l'emmanch., pour l'encol. rab. les 13 m. centrales et terminer les 2 parties séparément en dim. vers le centre d'1 m. après 2 rgs. A 1,5 cm du col; rab. les m. restées pour les épaules.

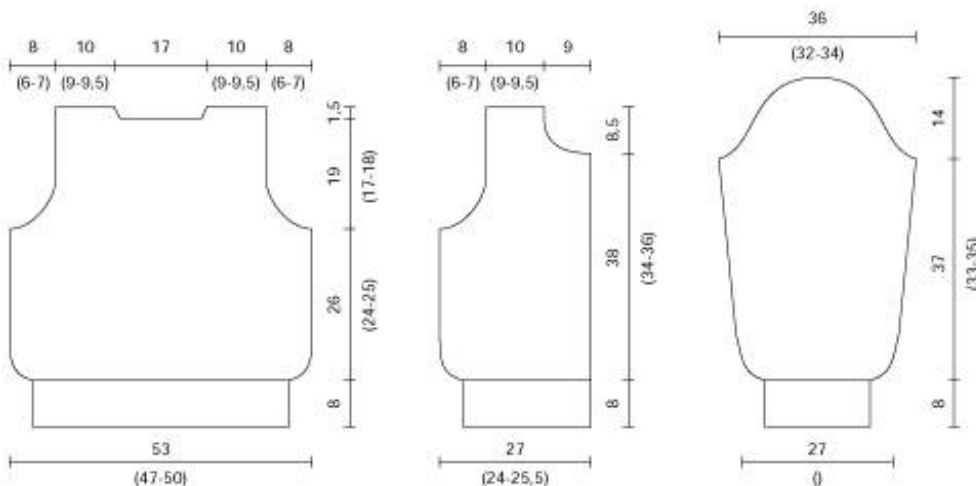
Devant droit: avec les aig. 8 et la laine Charme, monter 20 (16-18) m. et tric. en côtes 2/2 sur 8 cm. Continuer avec les aig. n. 9 et la laine Spot en jersey end. en augm. de 4 m. sur le 1° rg, distribuées à égale distance. A 26 (24-25) cm du bord, réaliser l'emmanch., sur la partie gauche du tricot, comme pour le dos. A 38 (34-36) cm du bord, pour l'encol. rab. 6 m. sur la droite du tricot, et dim. d'1 m. tous les 2 rgs, 3 fois. A 8,5 cm du début de l'encol., rab. les m. restées pour les épaules.

Devant gauche: Se tric. comme devant droit de façon symétrique.

Manches: avec les aig. 8 et la laine Charme, monter 22 (18-20) m. et tric. en côtes 2/2 sur 8 cm. Continuer avec les aig. n. 9 et la laine Spot en jersey end. en augm. d'1 m. sur le 1° rg. Augm. d'1 m. sur les bords, tous les 8 rgs., 5 fois. A une hauteur totale de 37 (33-35) cm du bord, pour les emmanch., rab. 3 m. sur les côtés et dim. d'1 m. tous les 2 rgs., 9 fois. Rab. les m. restées.

CONFECTION ET FINITIONS

Coudre les épaules. Avec les aig. n. 8 et la laine Charme, repr. 42 (38-40) m. autour du col et tric. en côte 2/2 sur 15 cm; rab. toutes les m. Repr. les m. de la même manière et de façon symétrique le long de la lisière de boutonnage de devant et tric. 4 rgs en maille torsse, puis fermer les m. avec l'aig. Coudre et monter les manches. Coudre les côtés. Coudre la fermeture éclair dans l'ouverture. Plier le col à moitié, sur l'env. du tricot et coudre-le avec des points cachés.



PULL "SQUARES"

laine **ROLLER**

MATERIEL
FILS ADRIAFIL

MATERIEL NÉCESSAIRE

550 gr. de laine **Roller** de couleur marron n. 69. Aiguilles n. 41/2. 10x10 d'alcantara marron. Aiguille de laine à la pointe arrondie.

TAILLE: 50 (48-52)

POINTS EMPLOYES

Maille torsé
 Côte 1/1
 Point rectangles : sur 12 m. +6 (suivre le diagramme).

ECHANTILLON

10 x 10 cm avec les aig. n. 41/2 et en pt. rectangles = 17 m. et 22 rgs..

RÉALISATION

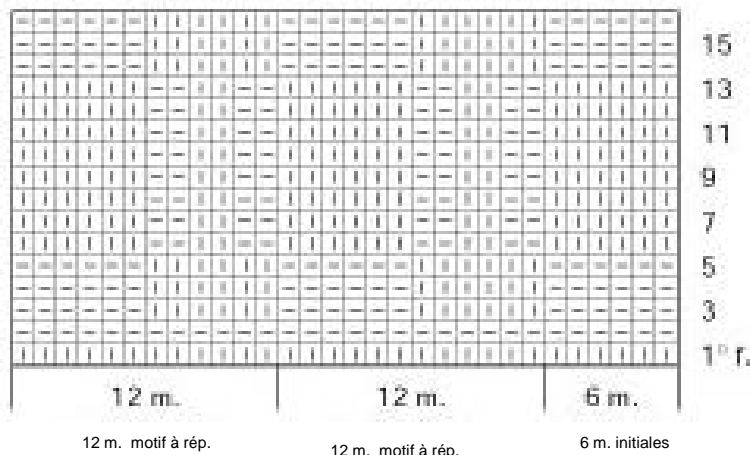
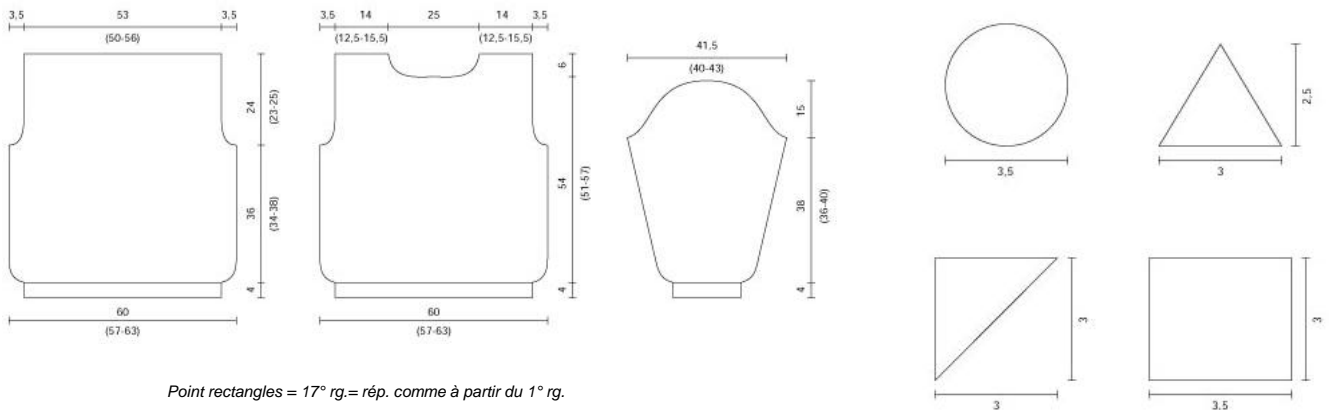
Dos: Avec les aig. n. 41, monter 99 (93-105) m. et tric. 2 rgs en m. torsé, puis en côte 1/1. A une hauteur totale de 4 cm, continuer en point rectangles 3 m. sur le 1°rg (pour les tailles supplémentaires commencer par la 4° m. du diagramme). A 36 (34-38) cm du bord, pour les emmanchures, rab. 2 m. sur les côtés tous les 2 rgs, 3 fois. A 24 (23-25) cm du début de l'emmanch. rab. toutes les m. restées.

Devant: Se travaille comme le dos jusqu'à 54(51-57) cm. Pour l'encolure, rab. les 30 (28-32) m. centrales et finir les deux parties séparément; dim. vers le centre d'1 m. tous les 2 rgs, 6 fois. A 6 cm du début de l'encol., rab. les m. restées pour les épaules.

Manches: avec les aig. 41/2, monter 42 (40- 44) m. et tric. un bord comme pour le dos. Continuer en point rectangles en augm. de 6m. sur le 1°rg, (pour les tailles supplémentaires commencer par la 4° m. du diagramme) Sur les bords, augm. d'1 m tous les 8 rgs., 3 fois, d'1 m. tous les 6 rgs., 8 fois. A 38 (36-40) cm du bord, pour les emmanch., rab. sur les côtés 2 m., tous les 2 rgs, 14 fois.Rab. les m. restées.

CONFECTION ET FINITIONS

Coudre une épaule. Avec les aig. n. 41/2, repr. 90 (88-92) m. autour de l'encol et trav. en côte 1/1 sur 5 cm; tric. 4 rgs en maille torsé, puis fermer les m. avec l'aig. Coudre l'autre épaule et les bords du col. Coudre les côtés. Fermer et monter les manches. A partir du petit carreau, réaliser 3 ronds, 3 carreaux et 2 triangles en suivant les dessins; coudre les différents motifs sur le devant en les disposant en ligne diagonale; au centre des carreaux effectués en jersey end. (voir photo).



iers. end.
 jers. env.



PULL “ARANCITA”

laine **MIRAGE** et **EXPLOSION**

MATERIEL
FILS ADRIAFIL

MATERIEL NÉCESSAIRE

300 gr. de laine **Mirage** de couleur orange n. 77; 50 gr. de laine **Explosion** de couleur n. 80. Aiguilles n. 41/2. 4x50 cm de alcantara de couleur orange. Aiguille de laine à la pointe arrondie.

TAILLE: 8 ans

POINTS EMPLOYÉS

Maille torsse
Côte 1/1
Jersey endroit

ECHANTILLON

10 x 10 cm avec les aig. n.4 en jersey endroit = 14 m. et 17 rgs.

RÉALISATION

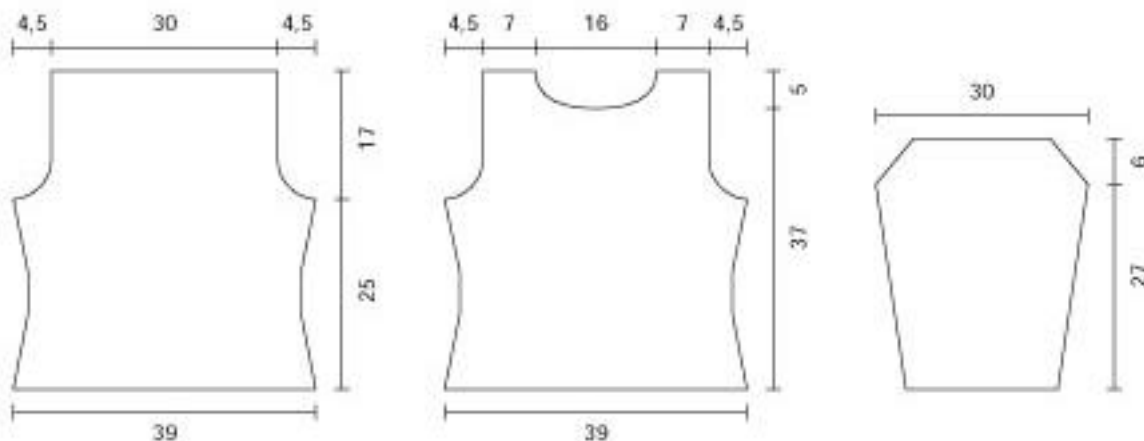
Dos: avec les aigu. n. 41/2 et la laine Mirage mont. 54 m. et trav. en jersey end., en alternant 4 rgs. avec la laine Mirage et 1 rg. avec la laine Mirage et la laine Explosion ensemble; faire en sorte que les têtes des fils se trouvent sur le devant du tricot. Pour former les côtés, diminuer sur les côtés d'1 m. tous les 8 rgs., 2 fois. A une hauteur totale de 15 cm, augm. d'une m. tous les 6 rgs. 2 fois sur les bords. A une hauteur totale de 25 cm, pour les emmanchures, dim. d'1 m. sur les côtés tous les 2 rgs, 6 fois. A 17 cm du début de l'emmanch. rab. toutes les m. restées.

Devant: Se travaille comme le dos jusqu'au 37ème cm. Pour l'encolure, rab. les 14 m. centrales et finir les deux parties séparément; dim. vers le centre d'1 m. tous les 2 rgs, 4 fois. A 5 cm du début de l'encol., rab. les m. restées pour les épaules.

Manches: avec les aigu. n. 41/2 et la laine Mirage, monter 30 m. et tric. en jersey end. en alternant les fils comme indiqué pour le dos. Sur les bords, augm. d'1 m. tous les 6 rgs., 6 fois. A une hauteur totale de 27 cm, pour les emmanch. rab. sur les côtés 2 m. tous les 2 rgs., 4 fois. Rab. toutes les m. restées.

CONFECTION ET FINITIONS

Coudre une épaule. Avec les aigu. n. 41/2 et la laine Mirage, repr. 48 m. autour de l'encol et trav. en côte 1/1 en alternant les fils comme indiqué pour le dos; à une hauteur totale de 3 cm, tric. 4 rgs en maille torsse, puis fermer les m. avec l'aig. Coudre l'autre épaule et les bords du col. Fermer et monter les manches. Coudre les côtés. Couper la bande de alcantara en deux bandes de 25 cm de long; avec les bandes obtenues finir le fond de chaque manche en cousant la bande à cheval sur les ourlets.





GILET "BETTY"

laine **MIRAGE** et **STARS**

MATERIEL
FILS ADRIAFIL

MATERIEL NÉCESSAIRE

150 gr. de laine **Mirage** de couleur orange n. 77; 50 gr. de laine **Stars** imprimé de couleur n. 47. Aiguilles n. 4. Crochet n. 4.00. 1 bouton. Aiguille de laine à la pointe arrondie.

TAILLE: 5/6 ans

POINTS EMPLOYES

Maille torsé

Jersey endroit

Point fantaisie: sur les m. impaires.

1° rg.: à l'endroit.

2° rg.: * 1 m. end., 1 m. env. *, *rép. de * à *, 1 m. end.

3° rg.: répét. comme à partir du 1° rg.

Point écrevisse: se travaille comme la demi-bride en partant de la gauche vers la droite.

ECHANTILLON

10 x 10 cm avec les aig. n. 4 en p. fantaisie = 19 m. pour 24 rgs..

RÉALISATION

Dos: Avec les aig. n. 4 et la laine Mirage, mont. 73 m. et trav. 2 rgs. en m. torsé. Cont. en alternant 6 rgs en pt. fantaisie avec la laine Mirage et 2 rgs. en jers. end. avec la laine Stars.

A une hauteur totale de 27 cm, pour les emmanchures, rab. 3 m. sur les côtés et dim. d'1 m. tous les 2 rgs., 3 fois. A 16 cm du début de l'emmanch. rab. toutes les m. restées.

Devant droit: Avec les aig. n. 4 et la laine Mirage, mont. 31 m. et trav. 2 rgs. en m. torsé. Cont. en alternant les points et la laine comme pour le dos. En même temps, pour arrondir la lisière de boutonnage, augm. sur la droite d'1 m. tous les 6 rgs., 3 fois. A une hauteur totale de 27 cm, pour l'encol. rab. 10 m. sur la droite du tricot, et dim. d'1 m. tous les 2 rgs., 2 fois; en même temps sur la gauche, pour l'emmanch. rab. 3 m. et dim. d'1 m. tous les 2 rgs., 2 fois. A 16 cm du début de l'encol. et de l'emmanch., rab. les m. restées pour les épaules.

Devant gauche: Se tric. comme devant droit de façon symétrique.

CONFECTION ET FINITIONS

Coudre les épaules et les côtés. Avec la laine Stars et le crochet n. 4.00 réaliser les marges en pt. écrevisse. Avec l'aigu. effectuer une boucle au dessus de la lisière de boutonnage droite et sur la partie gauche correspondante pour coudre le bouton.

