



## **KOORDINAT „PULCINO“ MIT DECKCHEN in NINNAO', AVANTGARDE, AZZURRA garne**

**MATERIAL  
ADRIAFIL GARNE**

### **MATERIAL**

100 g. „**AVANTGARDE**“ – GARN meliert in Fb. N°. 62; doppelfädig, Stricknd.N°. 4,5; Häkelnd. N°. 3,5; 4 Knöpfe; stumpfe Wollflicknadel.

**GROESSE:** 18 Monate

### **TECHNIK**

Doppelstrick

Rippen-Muster 1/1

Noppen-Muster: ueber 8 M.+ 7 M.

1.R.: rechts

2.R. und alle Rueckr.:links

3.R.:\* 2 M. re.; 1 Noppe(= die nächsten 3 M. re zusstr. Ohne sie von der Nadel fallen zu lassen, diese 3 M. nochmals re.zusstr, dann nochmals diese 3 M. li. zusstr), 3 M. re;

von \*bis\* wdh.; 2 M.re., 1 Noppe, 2 M.re.,

5.R.. rechts

7.R.: 4 M.re., \*2 M. re., 1 Noppe, 3 M.re.\* , von \*bis\*wdh.; 3 M. re.,

9.R.: von der 1. R. wdh.;

Krebsstich: feste M. von li. nach re. Häkeln.

### **MASCHENPROBE**

10 x 10 cm. im Noppen-Muster (doppelfädig) mit Nd. N° 4,5 = 20 M x 24 R.

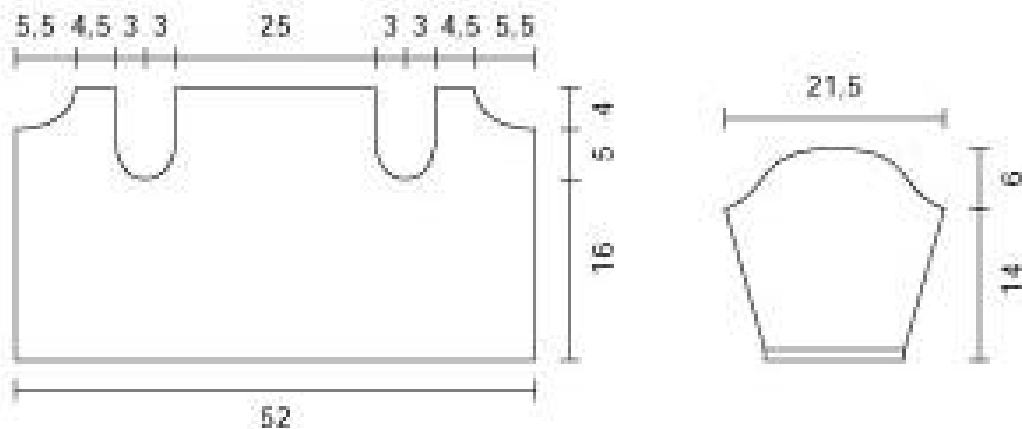
### **AUSFUEHRUNG**

**Hinter-und Vorderteil:** in einem Teil gestrickt; 103 M. (doppelfädig)mit Nd. N°. 4,5 anschl.; 2 R. Doppelstrick arb.; dann im Noppen-Muster weiterstr.; gleichzeitig längs dem re. Vorderteil 4 Knopflöcher ueber 1 M. und 2 R. arb.; (im Abstand von 6,5 cm. und auf der Innen- seite der Randm.); nach 16 cm. ueber die ersten 25 M. str., die restl. M. stillegen; auf der li. Seite der Arbeit 1 x 3 M., dann 3 x 1 M. alle 2 R. (Armausschnitt)abn.; nach 21 cm. Gesamthöhe auf der re. Seite der Arbeit 1 x 5 M., 1 x 3 M., 3 x 1 M. alle 2 R. abn.; (Halsausschnitt), nach 4 cm. Aus- schnitt die Schulterm. abk.; nun ueber die letzten 25 M. (li. Vorderteil) arb.; die Abnahmen wie beim re. Vorderteil, aber gegengleich arb. Und ohne Knopflöcher; dann ueber die restl. 53 M. ( Hin- terteil str.; die Armausschnitte wie beim Vorderteil arb.; nach 9 cm. alle M. abk.;

**Aermel:** 29 M. mit Nd. N°. 4,5 , doppelfädig, anschl.,2 R. Doppelstr.; dann im Noppen-Muster weiterstr.; die 1. und letzte M. des Musters weglassen, beidseitig 7 x 1 M.alle 4 R. aufn.; nach 14 cm. 1 x 3 M., dann 7 x 1 M. alle 2 R. pro Seite abn.; (Armkuigel); nun die ganze R. 2 M. re. zusstr.; dann die Rueckr. str. und abk.

### **FERTIGSTELLUNG**

alle Nähte schliessen und die Aermel annähen; 58 M. mit Nd. N°. 4,5 (doppelfädig) um den Halsausschnitt aufn.; 2 R. im Rippen-Muster 1/1 und 2 R. Doppelstr. arb.; dann im Maschenstich abnähen; die Vorderteile mit 1 R. Krabsstich umhäkeln; in das re. Vorderteil 4 Knopflöcher arb.; die Knöpfe in dessen Höhe annähen; die Knopflöcher mit Knopflochstich ver- fertigen.



### MATERIAL - **ROCK**

50 g. „**AZZURRA**“ – GARN in Fb.N°. 05 (gelb), ein bisschen „**AVANTGARDE**“ -GARN in Fb. N°. 62 (meliert); Stricknd. N°. 2,5 und N°. 3,0; Häkelnd. N°. 3,0; Einen Plastikring im Durchmesser von 3 cm.; einen Metallhaken; stumpfe Wollflicknadel.

**GROESSE:** 18 Monate

### TECHNIK

Doppelstrick  
 Rippen-Muster 1/1  
 Glatt rechts  
 Feste Masche  
 Krebsstich: feste M. von li. nach re. häkeln

### MASCHENPROBE

10 x 10 cm. in glatt re. mit Nd. N°. 3,5 = 30 M. x 38 R.

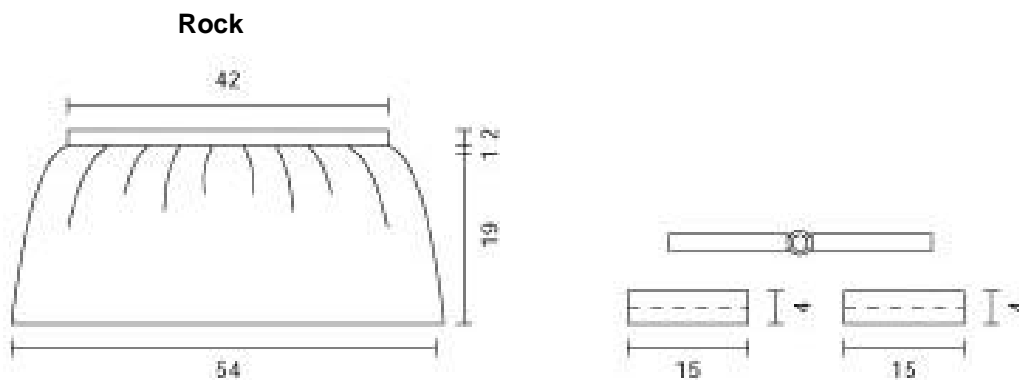
### AUSFUEHRUNG

in einem Teil gestr.; 160 M. mit Nd. N°. 3,0 anschl. und glatt re. str.; nach 19 cm. die nächste R. wie folgt str.: 5 M. re., \* 6 M. gekreuzt mit Abn.(= 3 M. auf die Hilfsnd. Vor die Arbeit legen, je 1 M. dieser mit je 1 M. der nächsten M. zusstr.), 10 M. re.\*, von \*bis\* wdh.; 6 gekreuzte M. mit Abn., 5 M. re.; die Rueckr. li. str.; mit Nd. N°. 2,5 im Rippen-Muster 1/1 noch 1,5 cm. str., dann 4 R. Doppelstr., im Maschenstich abnähen;

**Guertel.** 2 gleiche Streifen mit dem Plastikring verbunden; 12 M. in „**AVANTGARDE**“-GARN mit Nd. N°. 3,5 anschl. und 15 cm. glatt re. str., dann alle M. abk.; die Streifen in der Länge zusammennähen; (2 Stücke davon).

### FERTIGSTELLUNG

die Nähte des Rockes schliessen; (Hinterteil – Mitte), die Haht nicht ueber den Bund fortsetzen; das Metallhäckchen an die Seite des Bundes nähen; mit festen M. in „**AVANTGARDE**“-GARN den Plastikring ueberhäkeln; ein Ende an die Innenseite des Ringes nähen; das andere Ende an die Huefte des Rockjes nähen; den Ring in die Mitte der Taille des Vorderteiles nähen; 4 cm. unter dem Rand; den unteren Rand des Rockes mit 1 R. Krebsstich um- Häkeln.



### MATERIAL - **SOECKCHEN**

50 g. „AVANTGARDE“ – GARN in Fb. N°. 62 (meliert);  
Stricknd. N°. 2,5 und N°. 3,0; stumpfe Wollflicknadel.

**GROESSE:** 3 – 6 Monate

### TECHNIK

Doppelstrick  
Rippen-Muster 1/1  
Glatt rechts  
Kraus

### MASCHENPROBE

10 x 10 cm.in glatt re. mit Nd.N°. 3,0 = 30 M. x 38 R.

### AUSFUEHRUNG

in einem Teil gestrickt; 40 M. mit Nd. N°. 2,5 anschl. und 4 R. Doppelstr. arb., dann 2 R. im Rippen-Muster 1/1 (1 cm.); mit Nd. N°. 3,0 in glatt re. weiterstr.; nach 6 cm. fuer die Verse auf der re. Seite der Arbeit wie folgt arb.:\* 6 M., 1 ueberzogene Abn.; die Arbeit wenden und li. str.; die Arbeit wenden;\* von \*bis\* 4 mal wdh.; dann die M. stilllegen; die li. Seite gegengleich arb.; (= 2 M. re. zusstr. – Abnahmen), nun alle M. auf 1 Nd. legen und weiterstr.; längs der gearbeit-teten Seite 5 M. verteilt aufn. (= fuer jede der 5 R. eine M.), ueber die 16 Mittelm. kraus str.;alle anderen M. glatt re. str.; gleichzeitig seitlich der 16 M. 4 x 1 M. alle 2 R. abn; so noch 3 cm arb.; dann 5 M.re., 2 M. re. zusstr., 1 M. re., 1 ueberzogene Abn., 12 M. re.; 2 M. re. zusstr.,1 M. re., 1 ueberzogene Abn., 5 M.re.; diese Abn. noch 4 mal wdh., dann mit der Wollnadel den Faden durch die Maschen einfädeln, fest zusammenziehen und vernähen.

### FERTIGSTELLUNG

Die Nähte schliessen.

### MATERIAL - **BASKEN MUETZE**

50 g. „AZZURRA“ Fb. N°. 05 (gelb), doppelfädig; ein bisschen „AVANTGARDE“ - GARN in Fb. N°.62 (meliert); Häkelnd. N°. 3,0; 2 starke Kartonringe von 7 cm. Durchmesser; stumpfe Wollflicknadel.

**GROESSE:** Durchmesser 17,5 cm., die Oeffnung 8 cm.

### TECHNIK

Luftmasche  
Halb-feste Masche  
Halb-Stäbchen  
Krebsstich: feste M. von li. nach re. häkeln

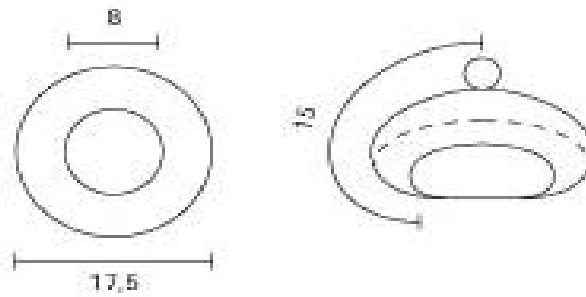
## MASCHENPROBE

10 x 10 cm. mit Håkelnd. N°. 3,5 in „AZZURRA“-GARN (doppelfådig), in halb-Stb. in Runden gearbeitet = 14 Stb. x 11 R.

## AUSFUEHRUNG

5 Luftm. in „AZZURRA“-GARN (doppelfådig) mit Håkelnd. N°. 3,5 arb.; die Runde mit einer halb-festen M. schliessen; in den Ring wie folgt arb.: 1.R.: 12 halb-Stb. 2. und 3.R.: 2 halb-Stb. auf jedes Stb. der Vorr.; 4.R.: 56 halb-Stb. (von dieser R. bis zur 13. R. verteilt die M. aufn.) 5.R.: 64 halb-Stb. 6.R.: 76 halb-Stb. 7.R.: 80 halb-Stb. 8.R.: 84 halb-Stb. 9.R.: 88 halb-Stb. 10.R.: 82 halb-Stb. (ab dieser R. verteilt die M. abn) 11.R.: 72 halb-Stb. 12.R.: 62 halb-Stb. 13.R.: 52 halb-Stb. 14. 15. und 16.R.: ohne Abånderung arb. 17.R.: in „AVANTGARDE“-GARN im Krebsstich arb.

**Pompon:** in die Mitte des Kartons eine Oeffnung von 1,5 cm. Durchmesser ausschneiden; die 2 Ringe uebereinander legen; dann diese mit Wollstuecken in „AVANTGARDE“-GARN (meliert) umwickeln, bis die innere Oeffnung geschlossen ist; um die Arbeit zu erleichtern, eine Wollflicknadel mit grosser Oese verwenden; mit der Schere am ausseren Rand der Ringe die Wolle Durchschneiden; um die Wolle des kleinen Ringes einen starken Faden wickeln und fest zusammen Ziehen; knoten, den Kartonring entfernen, den Pompon schuetteln und mit der Schere ausgleichen Nun an die Spitze der Muetze nåhen.



## MATERIAL - TASCHE

50 g. „AVANTGARDE“ - GARN in Fb. N°. 05 (gelb), doppelfådig, ein Bisschen „UNO A RITORTO 16/3“ – GARN in Fb. N°. 08 (hellgruen), in Fb. N°. 09 (hellblau), in Fb. N°. 07 (glodgelb), in Fb. N°. 03 (rosa); 10 cm. Lappen oder Stickstoff (50 Kåstchen = 10 cm.), Håkelnd. N°. 3,5: Sticknadel und stumpfe Wollflicknadel.

## GROESSE

die Tasche misst 11 cm. x 8,5 cm.

## TECHNIK

Luftmasche

Halb-feste Masche

Halb-Ståbchen

Krebsstich: feste M. von li. nach re. håkeln

Kreuzstich (sticken)

Schriftstich (sticken)

## MASCHENPROBE

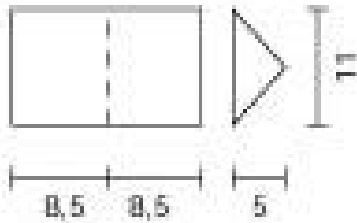
10 x 10 cm. mit Håklend. N°. 3,5 in halb-Stb. (doppelfådig) in Runden Gehåkelt = 13 M. x 14 R.

## AUSFUEHRUNG

24 Luftm. mit Håkelnd. N°. 3,5 (doppelfådig) arb. Und der 3. Luftm. in halb- Stb. 11 cm. arb.; dann långs des eben gearbeiteten Teiles 16 M. aufn.; diese (Verschluss) in halb- Stb. arb.; beidseitig der 16 M. jede R. 1 M. abn. bis man 6 M. hat; die Arbeit unterbrechen.

## FERTIGSTELLUNG

Den Lappen oder Stickstoff in die Mitte einer Seite des Tasche nåhen; diesen laut Schema im Kreuzstich und Schriftstich besticken; dann den Lappen entfernen; die Tasche zur Hålfte umbiegen und die Nåhte schliessen; alle Raender mit Krebsstich verfertigen; fuer den Taschenumfang 40 cm. Luftm. håkeln; diese an die Seiten der Oeffnung nåhen.



## MATERIAL - **DECKCHEN**

450 g. „**NINNA O**” - GARN in Fb. N°. 45 (rohweiss); 50 g. „**AZZURRA**“ - GARN in Fb. N°. 06 (lachs), in Fb. N°. 07 (gelb), in Fb. N°. 08 (hell- gruen), in Fb. N°. 09 (hellblau); 50 g. „**AVANTGARDE**“-GARN in Fb. N°. 03 (rosa); in Fb. N°. 33 (lila); Stricknd. N°. 7; Häkelnd. N°.3; stumpfe Wollflicknadel.

**GROESSE:** 88cm x 76 cm.

## TECHNIK

Glatt rechts

Kraus

Lilien-Muster ueber 4 M.

1.R.: 1 M.li.,\*1 U.,2 M. li.zusstr., 2 M.li.\* von \*bis\* wdh.;

2.R. und alle Rueckr.:re.str.

3.R.:links

5.R.: 1 M. li., \* 1 Oese (= 1 M. re., aber in den U. der Vorr. stechen, gleichzeitig die 1. M. der li. Nd. fallen lassen), 1 M.li., 1 U., 2 M.li. zusstr.\*, von \*bis\* wdh.;

7.R.: links

9.R.: 1 M. li., \*1 U., 2 M. li. zusstr., 1 Oese, 1 M.li.\* von \*bis\* wdh.;

11.R.. von der 3. R. an wdh.;

Luftmasche

Halb-feste Masche

Feste Masche

Halb-Stäbchen

Stäbchen

## MASCHENPROBE

10 x 10 cm. mit Nd. N°:7 in glatt re. = 11 M. x 15 R.

## AUSFUEHRUNG

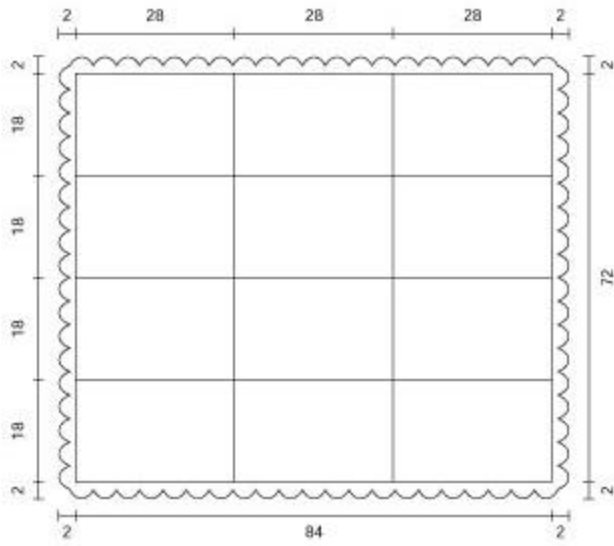
die Decke besteht aus drei Streifen, zwei davon sind gleich; alle Streifen getrennt gestrickt;auf jeden Streifen 6 Gruppen von 3 Bluemchen nähen; 1.Streifen: 31 M. in „**NINNA O**“-GARN mit Nd. n°. 7 anschl. und\*2 R. kraus str.; dann wie folgt einteilen: 3 M. kraus, 24 M. Lilien.Muster, 1 M.li., 3 M. kraus; nach 17 cm. 2 R. kraus.str., in glatt re. weiterstr.; aber die ersten und letzten 3 M. der R. kraus str.\*, nach 17 cm. von \*bis\* noch 1 mal wdh.; nun 2 R. kraus, dann alle M. abk.; 2.Streifen: 31 M. in „**NINNA O**“-GARN mit Nd. N°. 7 anschl.; \* 2 R. kraus str.; dann glatt re. weiterstr., die ersten und letzte 3 M. der Reihe kraus str.; nach 17 cm. 2 R. kraus str.; nun wie folgt einteilen: 3 M. kraus, 24 M. Lilien-Muster, 1 M.li., 3 M.kraus\*, nach 17 cm. von \*bis\* noch 1 mal wdh.; noch 2 R. kraus str., dann alle M.abk.; 3.Streifen: wie den ersten Streifen str.;

**Bluemchen:** mit Häkelnd. N°. 3,0 in „**AZZURRA**“ oder „**AVANTGARDE**“-GARN 5 Luftm. arb. Und im Ring mit 1 halb-festen M. schliessen; in diesen Ring wie folgt arb: 1.R.: \*1 feste M., 5 Luftm.\*, von \*bis\* wdh.; die Runde mit 1 halb-festen M. schliessen 2.R.: in jeden Bogen der Luftm. der Vorr. : 1 feste M., 1 halb-Stb., 5 Stb., 1 halb-Stb., 1 feste M., 1 halb-feste M. in die Anfangsm.; ohne den Faden zu schneiden 25 Luftm. häkeln (Stiel der Blume), Faden schneiden und vernähen; Noch 17 Stueck davon arb.; in den Farben und Garnen nach eigenem Belieben oder laut Bild;

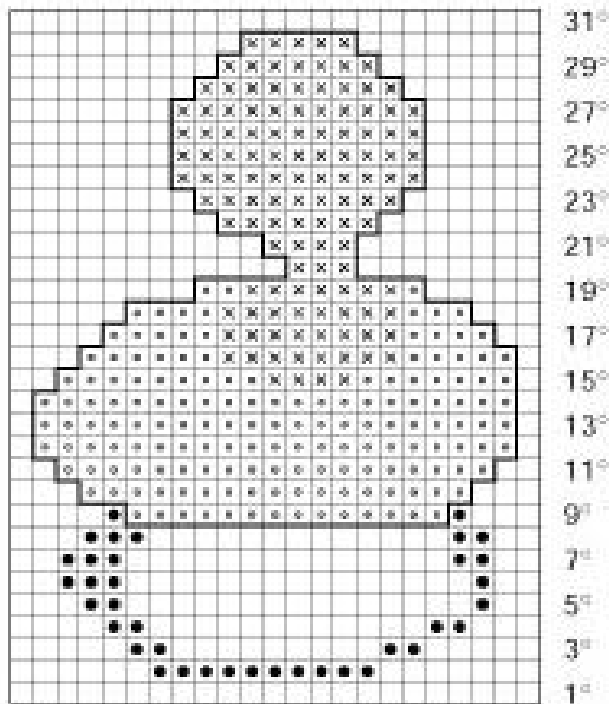
## FERTIGSTELLUNG

die Streifen zusammennähen, zuerst den 1. Streifen, dann den Zweien und dann den 3.Streifen; die Ränder der Decke in „**AZZURRA**“-GARN wie folgt umhäkeln: 1.R.: (in gelb) \* in die selbe M. 5 Stb., 2 M. ausl., 1 feste M., 1 M. ausl\*, von \*bis\* wdh.; alle Runden mit 1 hlb-festen M. schliessen; 2.R.: (lachs) \* 1 feste M. in die Mitte des Bogens der Vorr., 5 Stb. in die feste R. der Vorr.\*, von \* bis \* wdh.; 3.R.. (gelb) wie die 2. R.; den Faden schneiden und vernähen; die Bluemchen, in Gruppen zu 3 Stueck, in die re. gestr. Kästchen nähen; die Farben und Garnart nach Belieben, oder laut Bild

## Decken



## Tasche



- = 1 M. re. in Naturfarbe
- = 1 Kreuzstich in gruen
- ◻ = 1 Kreuzstich in gruen
- ⊗ = 1 Kreuzstich in gruen
- = Schreibstich in gruen