



## **ZAUBER SCHLAUCH** in *APACHE* garn

**MATERIAL**  
ADRIAFIL GARNE

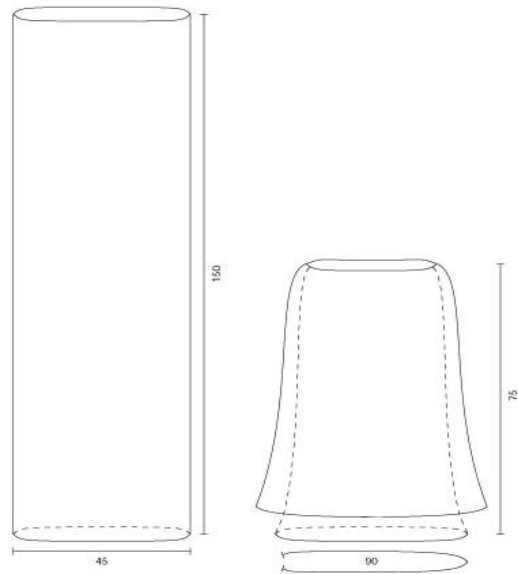
### **MATERIAL**

350 g. „*APACHE*“ – GARN in Fb. N°. 77 (schwarz);  
Häkeld. N°. 5; stumpfe Woll-flicknadel.

**GROESSE:** einheitlich

### **TECHNIK**

Luftmasche  
Halb-feste Masche  
Halb-Stäbchen  
Doppelstäbchen



### **MASCHENPROBE**

10 x 10 cm. mit Häkeld. N°. 5 im Fächer-Muster mit Nd. N°.5=3,5 M. x 6 R.

### **AUSFUEHRUNG**

der Zylinder wird in einem Teil gestrickt; 120 Luftm. mit Häkeld. N°: 5 arb.; 1 halb-feste M. in die 1. Luftm. arb; nun in Runden weiterhäkeln;

1.R.: \* (7 Luftm., 4 Luftm. ausl., 1 halb-Stb. in die folgende Luftm.), 3 mal wdh., 3 Luftm., 2 Luft-maschen ausl., in die nächste Luftm. 3 Stb. arb.; 3 Luftm., 2 Luftm. ausl., 1 halb-Stb. in die folgende Luftm.\*; von \*bis\* wdh.; 3 Luftm., 1 Stb. auf die Anfangsm.;

2.R.: \* (7 Luftm., 1 halb-Stb. in den folgenden Bogen), 2 mal wdh., 3 Luftm., 3 Stb. in den folgenden Bogen, 3 Luftm., 1 halb.Stb. in den folgenden Bogen\*, von \*bis\* wdh.;

ab der 3. R.: immer die 2.R. wdh.;

nach 150 cm. Höhe den Faden schneiden und vernähen.

### **FERTIGSTELLUNG**

den Zylinder zur Hälfte umbiegen; den unteren Teil einige cm. Hervorragend lassen; nach Belieben die Länge einstellen und am Bund einige Stiche machen; (damit nichts Verrutscht).



## **KOORDINAT „ BLANCA“** in *CHARME* garn

**MATERIAL**  
ADRIAFIL GARNE

### **MATERIAL**

350 g. „*CHARME*“ – GARN in Fb. 60 (weiss); Stricknd. N°. 8; Hilfsnd. N°. 8; stumpfe Wollflicknadel.

**GROESSE:** 40 (42-44)

### **TECHNIK**

Glatt links  
Zopf-Muster A: ueber 10 M.  
1. 3. und 5. R.: rechts  
2.R. und alle Rueckreihen: links

7.R. 10 M. nach li. kreuzen (= 5 M. auf die Hilfsnd. vor die Arbeit legen, 5 M. re. str., dann die M. der Hilfsnd. re.str.)

9. und 11. R.: rechts

13.R.. von der 1. R. an wdh.;

Zopf-Muster B : ueber 10 M.

1., 3., 5., 7., 9. und 11.R.. rechts

2.R. und alle Rueckr.: links

13.R.. 10 M. nach li. kreuzen (= 5 M. auf die Hilfsnd. vor die Arbeit legen, 5 M. re.str., dann die M. der Hilfsnd. re.str.)

15.R.. von der 1. R. an wdh.

### MASCHENPROBE

10 x 10 cm. in glatt re. mit Nd. N°. 8 = 12 M. x 15 R.

10 x 10 cm. in Zopf-Muster a und B mit Nd. N°. 8 = 16 M. x 16 R.

### AUSFUEHRUNG

**Hinterteil:** 46 (50-54) M. mit Nd. N°. 8 anschl. und glatt li. str.; fuer die Taille 3 x 1 M. alle 10 R. beidseitig abn.; nach 25 cm. Höhe beidseitig 2 x 1 M. alle 8 R. aufn.; in 37 (38-39) cm. Gesamthöhe 3 x 1 M. alle 2 R. beidseitig abn.; (Armausschnitte), nach 19 (20-21) cm. Ausschnitt 9 (10-11) M. pro Seite fuer die Schulternabk.; die restl. M. stilllegen; **Vorderteil:** 60 (66-72) M. mit Nd. N°. 8 anschl. und wie folgt einteilen: \* 4 (7-10) M. li., 10 M. Zopf-Muster A, 4 M.li., 10 M. Zopf-Muster B\*, von \*bis\* noch 1 mal wdh.; 4 (7-10) M. li., in 37 (38-39)cm. Höhe 1 x 2 M., dann 2 x 1 M. alle 2 R. beidseitig abn.; nach 19 (20-21) cm. Ausschnitt beidseitig die seitlichen 12 (14-16) M. abk.; (Schultern), die Mittelm. Stilllegen.

### FERTIGSTELLUNG

eine Schulter schliessen; nun ueber alle offenen M. str.; ( wie sie erscheinen), nach 6 cm. alle M. abk.; alle anderen Nähte schliessen.

### MATERIAL - AERMELTEILE

150 g. „CHARME“ – GARN in Fb. N°. 60 (weiss); Stricknd. N°. 8; Hilfsnd. N°. 8; stumpfe Wollflicknadel.

**GROESSE:** 40 (42-44)

### TECHNIK

Glatt links

Zopf-Muster ueber 10 M.

1., 3. und 5. R.: rechts

2.R. und alle Rueckr.: links

7.R.: 10 M. nach li. kreuzen

(= 5 M. auf die Hilfsnd.

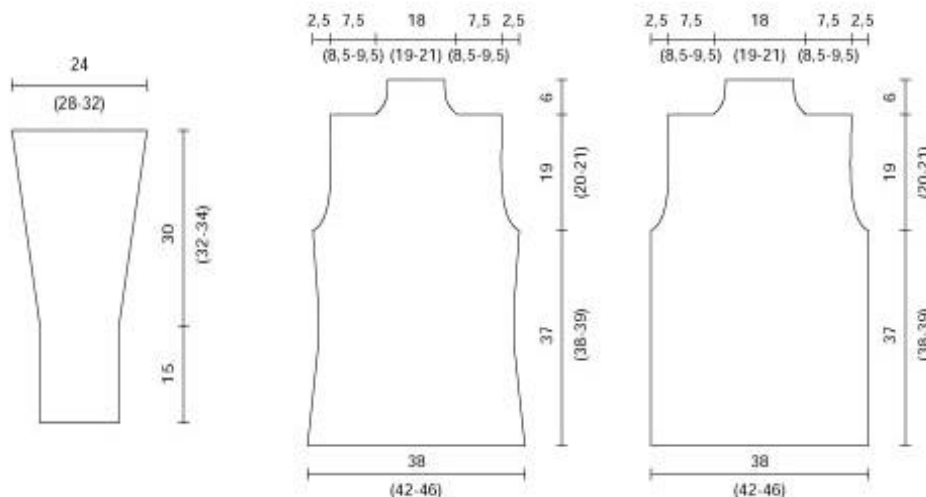
vor die Arbeit legen, 5 M. re.

str., dann die

M. der Hilfsnd. re. str.)

9. und 11. R.: rechts

13.R.: von der 1. R. an wdh.;



### MASCHENPROBE

10 x 10 cm. in den verschiedenen Mustern mit Nd. N°. 8 = 4 M. x 16 R.

### AUSFUEHRUNG

in einem Teil gestrickt; 22 (26-30) M. mit Nd. N°. 8 anschl. und wie folgt einteilen: 6 (8-10) M. li., 10.M.Zopf-Muster, 6 (8-10) M. li., nach 15 cm. 4 x 1 M. alle 10 R. aufn.;die aufgenommenen M. li. str.; in 45 (47-49) cm. Gesamthöhe alle M. abk.;das 2. Stueck gleich wie das 1. Stueck arb.

### FERTIGSTELLUNG

Die Nähte schliessen



## TRIKOT „ MARBLE“ in *LIBERTY* garn

**MATERIAL**  
ADRIAFIL GARNE

### MATERIAL

250 g. „LIBERTY“ – GARN in Fb. N°. 75; Stricknd. N°. 6; stumpfe Wollflick-nadel.

**GROESSE:** 44 (42-46)

### TECHNIK:

Loch-Muster ueber 4 M. + 2 M.

1.R.: \*2 M. re., 2 U., 2 M. re.\* von \*bis\* wdh.;

2.R.: \*2 M. li. zusstr., 1 M.re., 1 M. li., 2 M. re. zusstr.\* von \*bis\* wdh.;

3.R.: \*1 U., 4 M. re., 1 U.\* von \*bis\* wdh.;

4.R.: 1 M.li., 2 M.li.zusstr., 2 mal, 1 M.re.\* von \*bis\* wdh.;

5.R.: von der 1. R. an wdh.;

Feste Masche

Stäbchen

### MASCHENPROBE

10 x 10 cm. im Loch-Muster = 12 M. x 16 R.

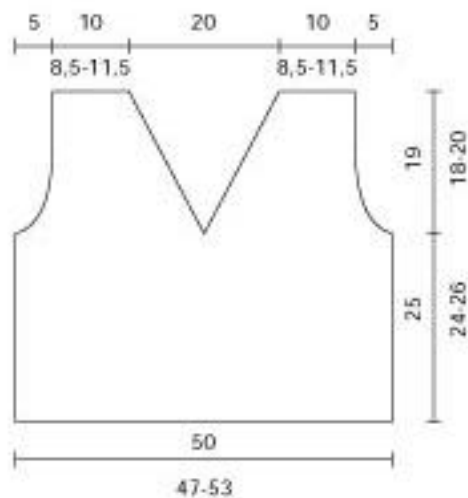
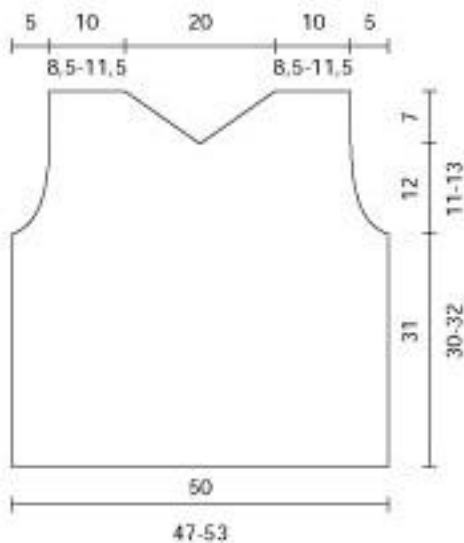
### AUSFUEHRUNG

**Hinterteil:** 60 (56-64) M. mit Nd. N°. 6 anschl. und im Loch-Muster arb.; Beidseitig 2 Randm. arb.; nach 31 (30-32) cm. Höhe beidseitig 1 x 3 M., 1 x 2 M., 1 x 1 M. alle 2 R. abn.; (Armausschnitte), nach 12 (11-13) cm. Ausschnitt die Arbeit teilen; die Teile getrennt beenden; fuer den V-Ausschnitt 12 x 1 M. jede R. abn.; nach 7 cm. Ausschnitt die Schulterm. abk.;

**Vorderteil:** wie das Hinterteil bis 25 (24-26) cm. Höhe arb.; die Armausschnitte wie beim Hinter- Teil str.; gleichzeitig die Arbeit teilen; die Teile getrennt beenden; fuer den V-Ausschnitt 12 x 1 M. Alle 2 R. abn.; nach 19 (18-20) cm. Ausschnitt die Schulterm. abk.

### FERTIGSTELLUNG

Alle Nähte schliessen





## PULLOVER „GRID“

in **FLOCK** garn

**MATERIAL**  
ADRIAFIL GARNE

### MATERIAL

750 g. „FLOCK“ – GARN in Fb. 46 (grau); Stricknd. N°. 12; Häkelnd. N°. 10; stumpfe Wollflicknadel.

**GROESSE:** 40 (44)

### TECHNIK

Rippen-Muster  $\frac{1}{2}$  (= 1. R.: 1 M.re., 2 M.li.; 2.R.: die M. str.wie sie erscheinen; immer diese 2 R. wdh.;

> 1 leeres Kästchen = 1 Stb. auf das untere Stb., 2 Luftm., 2 M. oder 2 Luftm. Der Vorr. ausl.,

> 1 volles Kästchen = 1 Stb. auf das Stb. der Vorr., 2 Stb. auf die 2 Stb. der Vorr.,

> jede R. von Kästchen mit 1 Stb. auf das letzte Stb. beenden;

> jede R. mit 3 Luftm. anfangen, diese ersetzen das 1. Kästchen.

### MASCHENPROBE

10 x 10 cm. mit Häkelnd. N° 10 im Filet-Muster = 8 M. x 3 R.

### AUSFUEHRUNG

**Hinterteil:** 30 (36) Luftm. mit Häkelnd. N°. 10 arb., ab der 4. Luftm. im Filet-Muster laut Schema arb.; (fuer die Grösse in Klammer 1 leeres Kästchen am Rand arb.), das gilt auch fuer die Abn. der Armausschnitte; diese in 30 (33) cm. Höhe ausfuehren; nach Beendes dieser Abnahmen die Arbeit unterbrechen;

**Vorderteil:** wie das Hinterteil arb., aber laut dem entsprechendem Schema; in 43 (45) cm. Höhe das Mittelkästchen ausl.; die Teile getrennt beenden; in der nächstem R. 1 Kästchen fuer die Halsrundung ausl.; nach 2 R. die Arbeit unterbrechen;

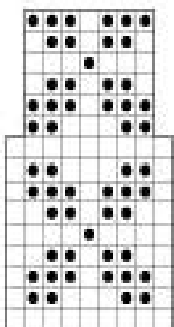
**Kragen und re. Aermel:** eine Schulternaht schliessen; 32 (36) M. mit Nd. N°. 12 um den Halsausschnitt aufn.; 20 cm. im Rippen-Muster  $\frac{1}{2}$  str., dann die M. abk.; den Kragen und die andere Schulter schliessen; beachten, dass der Kragen umgestuelpt wird; fuer den re. Aermel ueber die 6 R. des Vorder- und Hinterteiles häkeln.; das relative Schema beachten und bei jedem Pfeil 1 Stb. und 2 Luftm. arb.; dann im Filet-Muster weiterarb.; beidseitig 2 x 1M. alle 3 R. abn.; nach Beenden des Schemas die Arbeit unterbrechen; (fuer Grösse 44 noch 1 R. Kästchen arb.), 11 M. mit Nd. N°. 12 am Ende des Aermels aufn. und 20 cm. im Rippen-Muster str.; die R. mit 2 M. li. beginnen und mit 2 M. li. beenden; dann die M. abk.;

**Linker Aermel:** wie den re. Aermel arb., den Kragenteil weglassen.

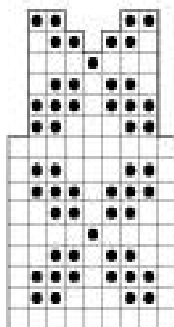
### FERTIGSTELLUNG

alle Nähte schliessen; am unteren Rand des Hinterteiles 20 (22) M. mit der Nd. N° 12 aufn. und 12 cm. im Rippen-Muster  $\frac{1}{2}$  str.; die R. mit 2 M.li. beginnen und mit 2 M. li. gleich arb.

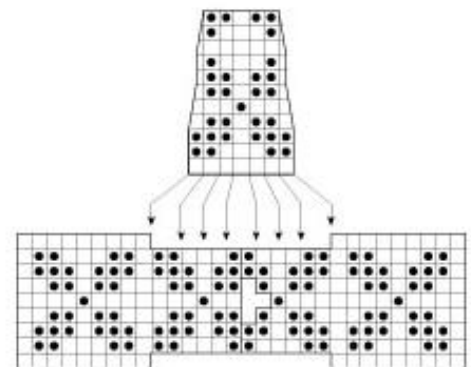
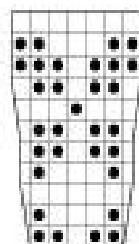
Hinterteil



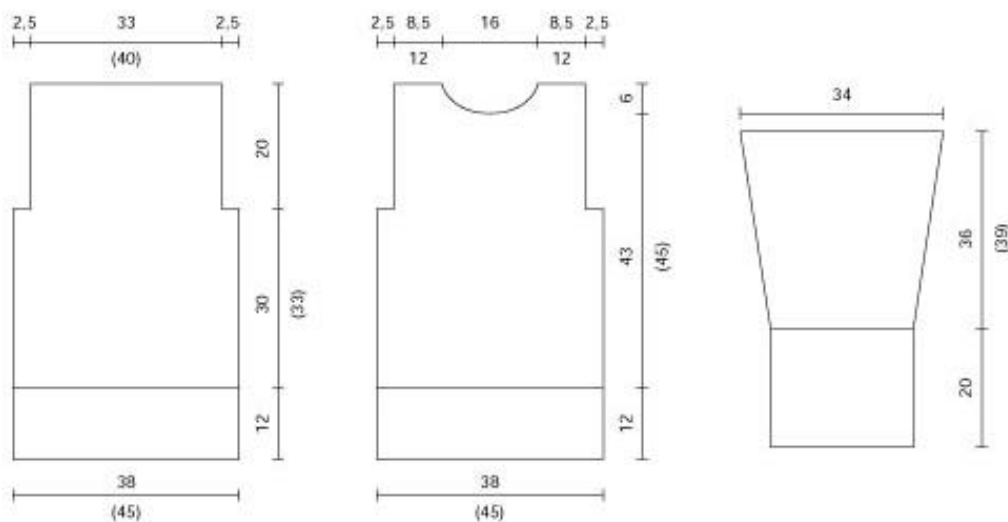
Vorderteil



Aermel



□ leeres Kästchen  
■ volles Kästchen



## ZWEITEILER „MADELEINE“

in *SIERRA ANDINA* garn

**MATERIAL**  
ADRIAFIL GARNE

### MATERIAL - KLEID

300 g. „*SIERRA ANDINA*“ in Fb. N°. 35 (grau); Stricknd. N°. 3,5; Häkelnd. N°. 3,0; stumpfe Wollflicknadel.

**GROESSE:** 40 (42-44)

### TECHNIK

Glatt rechts  
Luftmasche  
Halb-feste Masche  
Feste Masche  
Stäbchen

### MASCHENPROBE

10 x 10 cm. mit Nd. N°. 3,4 in glatt re. = 20 M. x 29 R.

### AUSFUEHRUNG

**Hinterteil:** 82 (86-90) M. mit Nd. N°. 3,5 anschl. und glatt re. str.; fuer die Taille nach 40 (42-44) cm. beidseitig 4 x 1 M. alle 12 R. abn.; in 62 (64-66) cm. Höhe 2 x 1 M. alle 2 R. beidseitig aufn.; in 73 (76-79) cm. Gesamthöhe 1 x 6 M., dann 2 x 1 M. alle 2 R. pro Seite abn.;(Armausschnitt), nach 19 cm. Ausschnitt alle M. abk.;

**Vorderteil:** wie das Hinterteil bis 79 (82-85) cm. Höhe str., dann die 20 (22-24) Mittelm. abk.; getrennt die beiden Teile beenden; fuer die Halsrundung 4 x 1 M. alle 2 R. abn.; nach 13 cm Ausschnitt die Schulterm. abk.

### FERTIGSTELLUNG

alle Nähte schliessen; mit der Häkelnd. N°. 3,0 den Halsausschnitt wie folgt umhäkeln:

1.R.. fette M., die Runde mit 1 halb-festen M. schliessen;

2.R.:\*1 feste M., 3 Luftm., 2 M. ausl.\*, von \*bis\* wdh.;

3.R.. 4 feste M.in jeden Bogen der Vorr.;

Faden schneiden und vernähen;

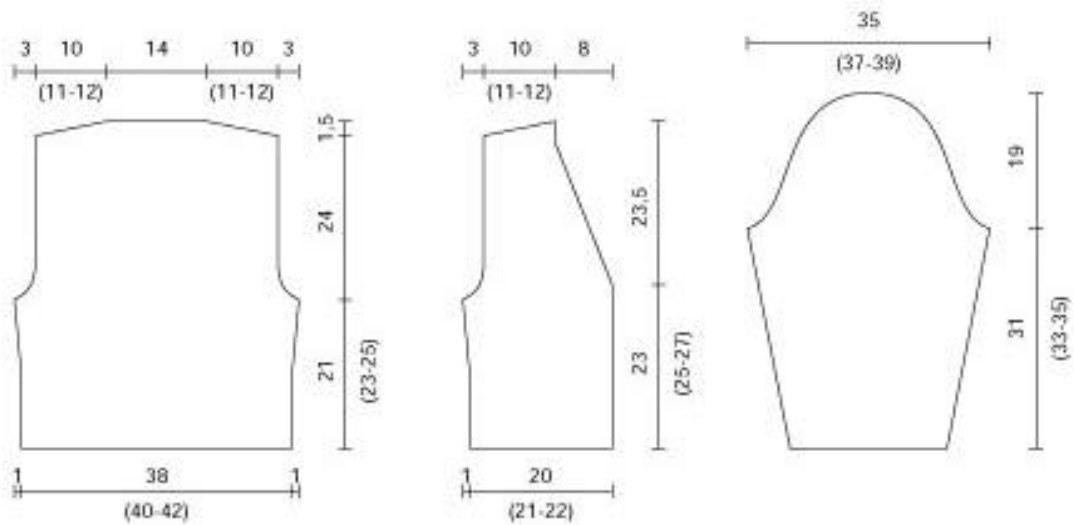
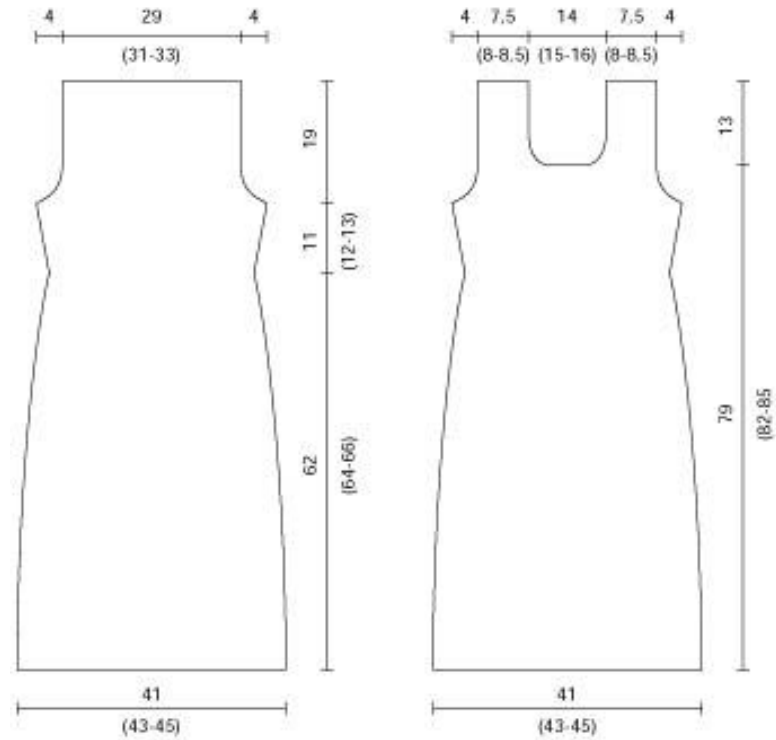
Die Armausschnitte gleich umhäkeln;

Den unteren Rand des Vorder- und Rueckenteiles wie folgt umhäkeln:

1.R.. feste M., die Runde mit 1 halb-festen M. schliessen;

2.R.:\* 1 feste M., 5 Luftm., 2 M. ausl.\*, von \* bis\* wdh.; 2 Luftm., 1 Stb. in die Anfangsm.;

- 3.R..\* 5 Luftm., 1 feste m. in den Bogen der Vorr.\*, von \*bis\* wdh.; 2 Luftm., 1 Stb. auf das letzte Stb. der Runde;
- 4., 5., 6. und 7. R.. \*6Luftm., 1 feste M. in den folgenden Bogen der Luftm.\*, von \*bis\* wdh.;3 Luftm., 1 Stb. in das letzte Stb. der Runde;
- 8., 9., 10. und 11. R.: \*7 Luftm., 1 feste M. in den Bogen der Vorr.\*, von \*bis\* wdh.; 2 Luftm., 1 Stb. auf das letzte Stb. der Runde;
- 12.R.: \*5Luftm., 1 feste M. in den nächsten Bogen\*, von \* bis \* wdh.;
- 13.R.. 6 feste M. in jeden Bogen der Vorr.



## MATERIAL – JACKE

300 g. „SIERRA ANDINA“ – GARN in Fb. N°. 35 (grau); Stricknd. N°.3,5; Häkelnd. N°. 3,0, Seidenband in derselben Farbe des Garnes, 80 cm. lang und 7 mm breit; Stumpfe Wollflicknadel.

**GROESSE:** 40 (42-44)

## TECHNIK

Glatt rechts  
Luftmasche  
Halb-feste Masche  
Feste Masche  
Stäbchen

## MASCHENPROBE

10 x 10 cm. mit Nd. N°. 3,5 in glatt rechts = 20 M. x 29 R.

## AUSFUEHRUNG

**Hinterteil:** 76 (80-84) M. mit Nd. N°. 3,5 anschl. und glatt re. str.; fuer die Taille nach 10 cm. 2 x 1 M. alle 12 R. aufn.; nach 21 (23-25) cm. Höhe 1 x 3 M., dann 3 x 1 M. alle 2 R. abn.; /Armausschnitt), nach 24 cm. Ausschnitt fuer die Schulterschrägung beidseitig 2 x 10M., (11 – 12 M) alle 2 R. abn.; die restl. M. abk.;

**Rechtes Vorderteil:** 40 (42-44) M. mit Nd. N°. 3,5 anschl. und glatt re. str., fuer die Taille auf der li. Seite der Arbeit die Aufn. wie beim Hinterteil arb.; gleichzeitig fuer den V- Ausschnitt auf der re. Seite der Arbeit 16 x 1 M. alle 4 R. abn.; nach 24 cm. Ausschnitt die Schultern wie beim Hinterteil Schrägen;

**Linkes Vorderteil:** wie das rechte Vorderteil str.;

**Aermel:** 45 (49-53) M. mit Nd. N°. 3,5 anschl. und glatt re. str.; beidseitig 13 x 1 M. alle 6 R. aufn.; Nach 31 (33-35) cm. Höhe 1 x 4 M., dann 26 x 1 M. alle 2 R. abn.; (Armkuigel), die restl. M. abk.

## FERTIGSTELLUNG

alle Nähte schliessen und die Aermel annähen; mit der Häkelnd. N°. 3,0 den Halsausschnitt, die Vorderteile und den unteren Rand aller Teile wie folgt umhäkeln:(man beginnt an einer Spitze des Vorderteiles)

1.R.: feste M., alle Runden mit 1 halb-festen M. schliessen;

2.R.: \*1 feste M., 5 Luftm., 3 M. ausl.\*, von \*bis\* wdh.;

3.R.: mit 2 halb-festen M. in die Mitte des Bogens der Luftm. arb.; 1 feste M.,\*5 Luftm., 1 feste M. in den folgenden Bogen\*, von \*bis\* wdh.;

4.R.: mit 2 halb-festen M. bis in die Mitte des 1. Bogens arb., 1 feste M,\* 6 Luftm., 1 feste M in den nächsten Bogen\*, von \*bis\* wdh.;

5.R.: mit 2 halb-festen M. bis in die Mitte des 1. Bogens arb., 1 feste M., \* 7 Luftm., 1 feste M. in den nächsten Bogen\*, von \*bis\* wdh.;

Nun bei den Vorderteilen in Hin-und Rueckr. weiterarb.:

1.R.: mit 3 halb-festen M. bis zur Mitte des 1. Bogens;1 feste M., \*7 Luftm., 1 feste M. in den nächsten Bogen\*, von \*bis\* wdh., Faden scheiden und vernähen; Nun am re. Ausschnitt-Anfang beginnen: in der Mitte des Bogens 1 feste M. arb., dann 7 Luftm., 1 feste M. in den nächsten Bogen; weiter wie in der Vorr. erklärt ist;ueber den ganzen Ausschnitt Hinterteil inbegriffen, am li. Ausschnitt in den vorletzten Bogen die feste M. arb.; \* die Arbeit wenden, die 1. R. bis zum vorletzten Bogen der Vorr. arb.\*, von \*bis\* noch 1 mal wdh.; von \* bis \* noch einmal wdh., aber mit 6 Luftm.; ( 10 R. im Ganzen), in der nächsten R. 6 feste M. in jeden Bogen arb.; Ueber alle Teile; Faden schneiden und vernähen; Die Aermelbunde mit der Häkelnd. N° 3,0 wie folgt umhäkeln:

1.R.:feste M., alle Runden mit 1 halb-festen M. in die Anfangsm.schliessen;

2.R.:\*1 feste M., 5 Luftm., 2 M. ausl.\*, von bis \* wdh.; 2 Luftm, 1 Stb. in die letzte M. der Vorr. arb.;

3.R.: \*5 Luftm., 1 feste M. in den folgenden Bogen\*, von \*bis\*wdh.; 1 Stb. in die letzte M. der Vorr.;

4. – 15.R.: \*6 Luft; 1 feste M in den nächsten Bogen\*, von \* bis \*wdh.;3 Luftm.,1 Stb. in letzte M. der Vorr.;

16.-20.R.: \* 7 Luftm, 1 feste M. in den folgenden Bogen\*, von \*bis \* wdh.; 2 Luftm., 1 Stb.in die letzte M. der Vorr.;

21.R.: \* 5 Luftm.,1 feste M. in den nächsten Bogen\*, von \*bis\* wdh.;

22.R.: 6 feste M. in jeden Bogen der Vorr. ; Faden schneiden und vernähen;

Das Seidenband an den Ausschnitt-Rand nähen; pro Seite, dann eine Masche knuepfen.



## ZWEITEILER „SOFIA“ MIT DECKCHEN

in **AZZURRA, MERINO, AVANTGARDE, REGINA** garne

**MATERIAL**  
**ADRIAFIL GARNE**

### MATERIAL - KLEID

150 g. „**MERINO**“ – GARN in Fb. O2 (weiss); je ein bisschen „**AZZURRA**“ – GARN in Fb N°. O6 (lachs), in Fb. N°.71 (stark rosa), ein biss- „**AVANTGARDE**“ – GARN in Fb. N°. 03 (rosa), Stricknd. N°. 4; Häkelnd. N°.2,5; 2 Knöpfe; 80 cm. rosa Seidenband; (1 cm. breit); stumpfe Wollflicknadel;

**GROESSE:** 9 Monate

### TECHNIK

Glatt rechts

Kraus

Blatt-Muster: ueber 4 M.+3 M.

1.R.: \* 3 M.li., 3 M. in 1 M. (= in die M. 1 M. re., 1 U., 1 M. re. str.)\*, von \* bis\* wdh.;

2. und 4. R.: \* 3 M. re., 3 M. li.\*, von \*bis\* wdh.; 3 M. li.;

3.R.: \* 3 M.li., 3 M.re.\*;\*, von \* bis \* wdh.; 3 M.li.;

5.R.: 1 M. li., \*3 M. in 1 M., eine 3 fache Abn., (= 1 M. abh., 2 M.re. zusstr., die abgeh. M. darueberziehen)\*, von \* bis\* wdh.; 2 M. li.;

6. und 8. R.. 2 M. re., 3 M. li., 3 M. re.\*, von \*bis\* wdh., 1 M. re.;

7.R.:1 M. li., \* 3 M. re., 3 M. li.\*, von \*bis\* wdh.; 2 M. li.;

9.R.: 1 M. li., \* eine 3-fache Abn., 1 M. li., 3 M. in 1 M. arb.\*, von \* bis \* wdh., 2 M. li.;

10.R.. wie die 2. R.,

11.R.: von der 3. R. an wdh.;

Luftmasche

Feste Masche

Krebsstich: feste M. von li. nach re. arb.

### MASCHENPROBE

10 x 10 cm. im Blatt-Muster mit Nd. N°. 4 = 20 M. x 23 R.

### AUSFUEHRUNG

**Hinter- und Vorderteil:** in einem Teil gestrickt; 123 M. mit Nd. N°.4 in „**MERINO**“ – GARN anschl. und im Blatt-Muster str.; nach 21 cm. glatt re. weiterstr.; in der 1. R. verteilt 17 M. abn.; nach 2 cm. glatt re. fuer die Armausschnitte wie folgt str.: ueber die ersten 23 M. (li. Hinterteil) str.; die anderen M. stillegen; gegen die Mitte 3 x 1 M. alle 2 R. abn.; nach 8 cm. Ausschnitt die Schulterm. 2 x 5 M. alle 2 R. abk.; (Schrägung ); die restl. M. abk.; (Hals), dann ueber die letzte 23 M. wie beim Hinterteil gegengleich arb.; nun ueber die restl offenen M. (Vorderteil) str.; beidseitig 1 x 8 M., dann 3 x 1 M. alle 2 R. abn.; nach 6 cm. Ausschnitt die 14 Mittelm. abn.; die Teile getrennt beenden; fuer die Halsrundung 2 x 1 M. alle 2 R. abn.; nach 8 cm. Ausschnitt die Schultern wie beim Hinterteil arb.;

**Aermel:** 30 M. in „**MERINO**“ – GARN mit Nd. N° 4 anschl. und 4 R. kraus str.; dann glatt re. weiterstr. und beidseitig 5 x 1 M. aufn.; nach 14 cm. ab Bund 1 x 2 M., dann 6 x 1 M. alle 2 R. pro Seite abn.; (Armkugel), die restl. M. abk.

### FERTIGSTELLUNG

auf die Passe laut Schema mit Maschenstich die Motive sticken; alle Nähte Schliessen und die Aermel annähen; um den Halsausschnitt in „**MERINO**“ – GARN 50 M. mit Nd. N°: 4 aufn. und 3 R. kraus str.; die Naht in der Mitte des Hinterteiles bis zur Taille schliessen; Die li. Oeffnung des Hinterteiles mit Häkelnd. N°. 2,5 mit 1 R. feste M. und 1 R. Krebsstich um- Häkeln; in der R. des Krebsstiches 2 Knopflöcher von je 2 Luftm. arb.; das 1. Knopfloch am Hals- Ausschnitt, das 2. Knopfloch in 5 cm. Abstand vom Ersten; die re. Oeffnung , aber ohne Knopf- Löcher, arb.; Knöpfe annähen; das Seidenband an der Taille einziehen und eine Masche in der Mitte des Vorderteiles knuepfen.



## **MATERIAL - KLEID**

50 g. „**MERINO**“ – GARN in Fb. 02 (weiss); je 50 g. „**AZZURRA**“ – GARN in Fb. 06 (lachs), in Fb. N°. 71 (stark rosa), 50 g. „**AVANTGARDE**“ – GARN in Fb. 03 (rosa); Stricknd. N°. 4; Häkelnd. N°. 2,5; 2 Knöpfe; stumpfe Wollflicknadel.

**GROESSE:** 18 Monate

## **TECHNIK**

Kraus

Buntes Stern.-Muster: ueber 4 M.;

1.R.. \*2 M. re., 2 M. nach re. kreuzen (= erst die 2. M., dann die 1.M. str., ohne sie von der Nadel zu nehmen)\*, von \*bis\* wdh.;

2.R.: und alle Rueckr.: links

3.R.: \* 2 M. nach re. kreuzen, 2 M. re.\* , von \* bis \* wdh.;

5.R.: von der 1. R. an wdh.;

Luftmasche

Krebsstich: feste M. von li. nach re. häkeln

## **MASCHENPROBE**

10 x 10 cm. im Bunten Stern-Muster mit Nd. N°.4 = 24 M. x 30 R.

## **AUSFUEHRUNG**

**Hinterteil:** 60 M. in „**MERINO**“ – GARN mit Nd. N°. 4 anschl. und 2 R. kraus str.; im bunten Stern-Muster weiterstr.; abwechselnd 2 R. in stark-rosa, 2 R. in rosa, 2 R. in lachs, 2 R. in weiss; nach 14 cm.1 x 2 M., dann 4 x 1 M. alle 2 R. abn.; nach 11 cm. Ausschnitt die M. abk.;

**Rechtes Vorderteil:** 30 M. in „**MERINO**“ – GARN mit Nd. N°. 4 anschl.und 2 R in kraus str.; im Bunten Stern-Muster weiterstr., ( mit 2 Randm. die Reihe beginnen und beenden), sonst wie das Hinterteil str.; nach 14 cm. auf der li. Seite der Arbeit fuer den V-Ausschnitt 14 x 1 M. alle 2 R. abn.; die restl. M. abk.;

**Linkes Vorderteil:** dem rechten Vorderteil gegengleich arb.;

**Aermel:** 32 M. in „**MERINO**“ – GARN mit Nd. N° 4 anschl. und 2 R. kraus str.; im bunten Stern-Muster wie beim Hinterteil weiterstr.; beidseitig 5 x 1 M. alle 6 R. aufn; nach 13 cm. 1 x 3M., dann 7 x 1 M. alle 2 R. pro Seite abn.; die restl. M. abk.

## **FERTIGSTELLUNG**

alle Nähte schliessen und die Aermel annähen; in „**MERINO**“ – GARN mit Häkelnd. N°. 2,5 den Halsausschnitt und die Vorderteile mit 1 R. Krebsstich umhäkeln; längs dem re. Vorderteil 2 Knopflöcher arb.; eines am Halsausschnitt, das Zweite im Absatnd von 8 cm.; die Knöpfe in Knopfloch –Höhe annähen.

## **MATERIAL - SCHUE**

50 g. „**MERINO**“ – GARN in Fb. 02 (weiss); Stricknd. N°. 4; Häkelnd. N°. 2,5; 2 Knöpfe; stumpfe Wollflicknadel.

**GROESSE:** 6 – 12 Monate

## **TECHNIK**

Glatt rechts

Luftmasche

Halb-feste Masche

Feste Masche

Krebsstich: feste M. von li. nach re. Häkeln.

## **AUSFUEHRUNG**

man beginnt an der Sohle; 8 M. mit Nd. N°. 4 anschl. und glatt re. str.; beid- seitig 4 x 1 M. aufn.; nach7 cm. 4 x 1 M. beidseitig alle 2 R. abn.; die restl. M. abk.; mit der Häkel- nd. N°. 2,5 nun weiterarb.; um den gestrickten Teil (Sohle) feste M. arb.; ( 8 M. fuer die Spitze und Verse, je 21 M. pro Seite, im Ganzen 58 M.; in festen M. weiterarb. und beidseitig der 8 M. jede R. 6 x 1 M. abn.

## FERTIGSTELLUNG

den oberen Rand des Schuheres mit Krebsstich verfertigen; fuer die Verschluesse (2 cm. vor dem Fussblatt-Ende beginnen), 17 Luftm. arb.; in jede dieser Luftm. 1 feste M. arb.; am Ende 1 Oese arb; (= 2 Luftm., 2 Luftm. ausl.), Faden schneiden und vernähen; den Knopf am Anfang des Bändchens der Luftm. nähen; den Verschluss des anderen Schuheres gegengleich arb.

## MATERIAL - DECKE

400 g. „REGINA“ – GARN in Fb. N°. 06 (aprikot); Stricknd.N°. 6; Häkelnd. N°. 5; stumpfe Wollflicknadel.

**GROESSE:** 64 x 75 cm.

## TECHNIK

Wellen-Muster: ueber 12 M. + 10 M.

1. und 2. R.: rechts

3.R.: 8 M.re., \*2 M. re., den Faden 2 mal um die re. Nd. wickeln; 2 M. re., den Faden 3mal um die re. Nd. wickeln, 2 M. re., den Faden 2mal um die re. Nd. wickeln, 6 M. re\*, von \*bis\* wdh.; 2 M. re.;

4.R. re. M. str. und den gewickelten Faden fallen lassen;

5. und 6.R.. rechts

7.R.: 2 M. re., \*2 M. re., den Faden 2 mal um die re. Nd. wickeln, 2 M. re., den faden 3 mal um die re. Nd. wickeln, 2 M. re., 2 mal den Faden um die re. Nd. wickeln, 6 M. re.\*, von \* bis \* wdh.; 8 M. re.;

8.R.: wie die 4. R.;

9:R.. von der 1. R. an wdh.;

Luftmasche

Halb-feste Masche

Feste Masche

Stäbchen

Pikot ( 3 Luftm., 1 feste M. in die 1. Luftm.).

## MASCHENPROBE

10 x 10 cm. mit Nd. N°. 8 (doppelfädig) im Wellen-Muster = 12 M. x 13 R.

## AUSFUEHRUNG

70 M. mit Nd. N°. 8 anschl. und 75 cm. im Wellen-Muster str., dann alle M. abk..

## FERTIGSTELLUNG

mit der Häkelönd. N°. 5 den gestrickten Teil wie folgt umhäkeln:

1.R.: an der längeren Seite beginnen; \* 1 Stb., 2 Luftm., 2 M. oder 2 R. ausl.\*, von \*bis\* wdh.; in die Eckm. des Ueberganges vom langen auf den kurzen Teil, wie folgt arb.: \*\* 4 Stb. in die nächste M. arb\*\*; von \*\* bis \*\* wdh.; alle Runden mit 1 halb-festen M. schliessen;

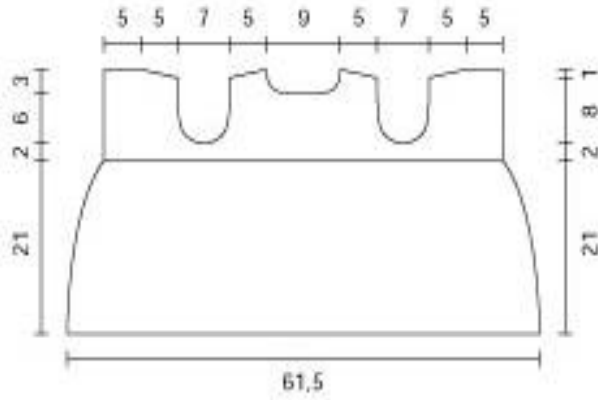
2.R.: auf den 2 langen und auf dem 1. kurzen Teil in jeden Bogen der 2 Luftm. 4 Stb. arb.; auf der 2. kurzen Seite in den Bogen 4 stb., 2 Luftm. arb.; auf den langen und der 1. kurzen Seite in Hin- und Rueckr. arb.;

1: R.. \* in das 2. Stb. der 4 unteren Stb., 2 Luftm., 4 Stb., 3 Stb., 1 Luftm., 3 Stb. arb.\*, von \* bis \* wdh.;

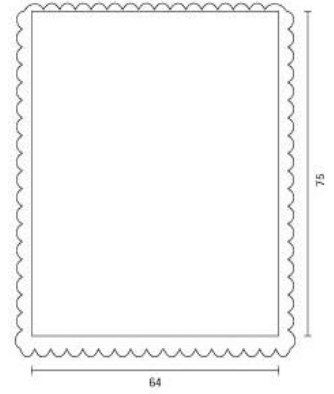
2.R.: \* in den Bogen der 2 Luftm. zwischen den 2 Stb. der Vorr., 3 Stb., 1 Luftm. und 3 Stb. arb.; in die Luftm. zwischen den 3 Stb. : 1 stb., 2 Luftm. und 1 Stb. arb.\*, von \* bis \* wdh.;

3.R.: \* 1 feste M. in den Bogen zwischendie 3 Stb. der Vorr.; in den Bogen der 2 Luftm. zwischen die 2 Stb. der Vorr. 3 mal 2 Stb. und 1 Pikot , 2 Stb. arb.\*, von \* bis \* wdh.; Faden schneiden und vernähen.

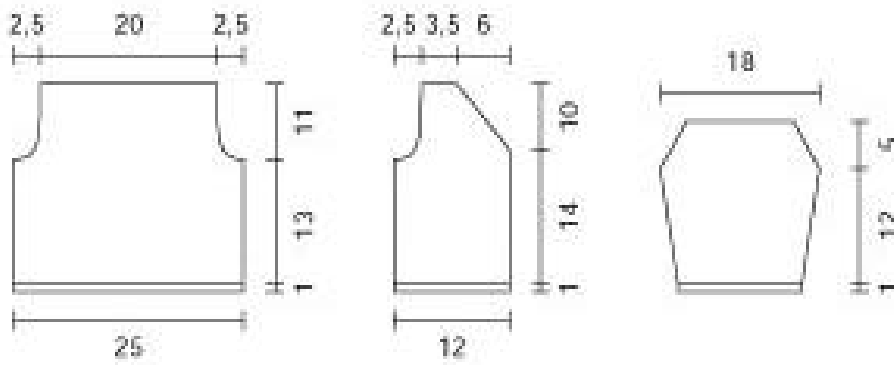
**modell kleid**



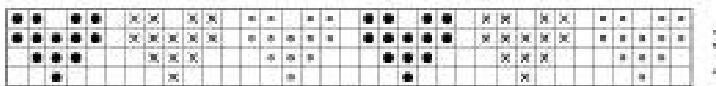
**modell deckchen**



**modell jacke**



**Schema Herzen Kleid**



- Rechts in weiss
- MASCHENSTICH zum Sticken
- Rosa n. 03
- Lachs n. 06
- Stark rosa n. 71



## **DREITEILER „VIOLA“ mit HANDSCHUHE** **in MERINO und ICE CREAM garne**

**MATERIAL**  
**ADRIAFIL GARNE**

### **MATERIAL - JACKE**

300 g. „**MERINO**“ – GARN in Fb. N°. 79 (hellblau); doppelfädig; 50 g. „**ICE CREAM**“ – GARN fb. N°. 95 (hellblau), Stricknd. N°. 5,5 und N°. 6; Häkelnd. N°. 3,5; 8 Knöpfe; stumpfe Wollflicknadel.

**GROESSE:** 12 – 18 Monate.

### **TECHNIK**

Doppelstrick

Rippen-Muster 1/1

Kraus

Diamant-Muster: ueber 4 M.+ 2 M.

1. und 3. R.: rechts

2.R.: \* 2 M. li., 1 U., 2 M. re., den U. ueber die 2 re. gestr. M. ziehen\*; von \* bis \* wdh.; 2 M. li.;

4.R.: 2 M. li., \* 1 U., 2 M. re., den u. ueber die 2 re. M. ziehen; 2 M. li.\*; von \* bis \* wdh.;

5.R.: von der 1. R. an wdh.;

Luftmasche.

### **MASCHENPROBE**

10 x 10 cm. in „**MERINO**“-GARN, doppelfädig, im Diamant-Muster mit Nd. N°. 5,5 = 16 M. x 20 R.

### **AUSFUEHRUNG**

**Hinterteil:** 54 M. doppelfädig in „**MERINO**“ – GARN mit Nd. N°. 5,5 anschl. Und 2 R. kraus str.; (1 cm.), dann im Diamant-Muster weiterstr. und fuer die Taille nach 20 R. 1 x 1 M. , dann 4 x 1 M. alle 6 R. beidseitig abn., nach 29 cm. ab Rand 1 x 3 M., dann 2 x 1 M. beidseitig alle 2 R. abn.; (Armausschnitt), nach 11 cm. Ausschnitt fuer die Schulterschrägung beidseitig 1 x 5 M., 1 x 4 M. alle 2 R. abn., die restl. M. abk.;

**Rechtes Vorderteil:** 28 M. in „**MERINO**“ – GARN, doppelfädig, mit Nd. N°. 5,5 anschl. und 2 R. Kraus str.; im Diamant-Muster weiterstr. und die R. mit 2 Randm. beenden; auf der li. Seite der Arbeit die Taille und den Armausschnitt wie beim Hinterteil arb.; nach 35 cm. auf der re. Seite der Arbeit 1 x 4 M., dann 5 x 1 M. alle 2 R. abn.; (Halsausschnitt), die Schulterschrägung wie beim Hinterteil arb.;

**Linkes Vorderteil:** dem re. Vorderteil gegen gleich arb.;

**Aermel:** 26 M. in „**ICE CREAM**“ –GARN mit Nd. N°. 6 anschl. und 2 R. Doppelstr. arb.; im Rippen-Muster 1/1 nun in „**MERINO**“ – GARN (doppelfädig) mit Nd. N°. 5,5 im Diamant-Muster weiterstr.; gleichzeitig pro Seite 4 x 1 M. alle 8 R. aufn.; nach 20 cm. ab Rand 1 x 3 M., 2 x 2 M. alle 2 R. abn.; die restl. M. abk.;

**Guertel:** 5 M. in „**ICE CREAM**“-GARN mit Nd. N°. 6 anschl. und 13 cm. im Rippen-Muster 1/1 str., dann die M. abk.

### **FERTIGSTELLUNG**

längs der jeweiligen Vorderteile in „**MERINO**“-GARN (doppelfädig) 57 M. Aufn. und 2 R. kraus str.; alle Nähte schliessen und die Aermel annähen; um den Halsausschnitt mit Nd. N°. 6 in „**ICE CREAM**“-GARN 49 M. aufn.und 3 cm. im Rippen-Muster 1/1 str.; dann 4 R. Doppelstr.; nun mit Maschenstich abnähen; auf jedes Vorderteil 3 Knöpfe nähen; den 1. Knopf am Halsrand, die anderen im Abstand von 8 cm.; fue die Oesen mit der Häkelnd. N°. 3,5 Luftm. in der Länge von 5 cm. arb.; dann 1 feste M. nach 2 cm. ab Luftm.-Anfang, dann noch 2 cm. Luftm. arb.; diese im Ring schliessen; Faden schneiden; 3 Stueck davon arb. Und diese unter die Knöpfe des li. Vorderteiles nähen; den Guertel in die Mitte des Hinterteiles in Höhe der Taille nähen.

## MATERIAL - **HOSEN**

100 g. „**MERINO**“ -GARN in Fb. 79 (hellblau); ein bisschen „**ICE CREAM**“-GARN in Fb. 95 (hellblau), Stricknd. N°. 4; Häkelnd. N°. 3,5; hellblauen oder grünen Gummifaden; stumpfe Wollflicknadel.

**GROESSE:** 12 – 18 Monate

### TECHNIK

Glatt rechts

Halb-Stäbchen

Krebsstich: von li. nach re. Häkeln.

### MASCHENPROBE

10 x 10 cm. in „**MERINO**“-GARN mit Nd. N°. 4 in glatt re. = 20 M. x 24 R.

### AUSFUEHRUNG

**Rechtes Bein:** 62 M. in „**MERINO**“-GARN mit Nd. N°. 4 anschl. und glatt re.str.; nach 20 R. 1 x 1 M. , 2 x 1M. alle 8 R., dann 1x1 M. nach 6 R. beidseitig aufn.; nach 19 cm. 7 x 1 M. alle 2 R. beidseitig abn.; (Schritt), nach 12 cm. Schritt alle M. abk.; **Linkes Bein:** wie das rechte Bein arb.

### FERTIGSTELLUNG

Beinnähte schliessen; dann Schrittnähte schliessen; in „**ICE CREAM**“-GARN mit Gummifaden zusammen, den Bund mit 3 R. halb.Stb. und 1 R. Krebsstich umhäkeln; Dasselbe an den Beinchen, aber ohne Gummifaden.

## MATERIAL - **MUETZE**

50 g. „**MERINO**“ - GARN in Fb. N°. 79 (hellblau); ein bisschen „**ICE CREAM**“ - GARN Fb. N°. 95 (hellblau); Stricknd. N°. 4; 2 starke Kartonringe von 7 cm. Durchmesser; stumpfe Wollflicknadel;

**GROESSE:** 8 – 12 Monate

### TECHNIK

Doppelstrick

Rippen-Muster 1/1

Diamant-Muster: ueber 4 M.+2 M.

1. und 3.R.: rechts

2.R.: \* 2M.li., 1 U., 2 M. re., den U. ueber die 2 re. M. ziehen\*, von \*bis\* wdh., 2 M.li.

4.R.: 2 M. li., \* 1 U., 2 M. re., den U. ueber die 2 re. M. ziehen, 2 M.li.\*, von \*bis\* wdh

5.R.: von der 1. R. an wdh.

### MASCHENPROBE

10 x 10 cm. in „**MERINO**“-GARN im Diamant\_Muster mit Nd. N°4 = 16 M. X 20 R.

### AUSFUEHRUNG

die Muetze wird in einem Teil gestr.; man beginnt bei den Ohrenteil; 4 M. in „**MERINO**“ - GARN mit Nd. N°.4 anschl. und 20 cm. im Rippen-Muster 1/1 str.; nun auf der Innenseite der ersten und letzten M. 6 x 1 M. alle 2 R. aufn.; die Mittelm. in Diamant-Muster str.; nach 7 cm. Ohrenteil die M. stillegen.; den 2. Ohrenteil gleich str.;dann neu 8 M. anschl.,den 1. Ohrenteil str., 30.M. anschl., den 2. Ohrenteil str., 8 M.anschl.; nun ueber alle M. 2 cm. im Rippen-Muster str.; dann im Diamant-Muster weiterstr.; nach 16 cm. ab Rand fuer 2 R. alle M. 2 re.zusstr. Den Faden schneiden und mit der Wollflicknadel durch alle M. ziehen; fest zusammenziehen und vernähen; **Pompon:** mit „**ICE CREAM**“ – GARN, wie im Zweiteiler PULCINO erklärt wird.

### FERTIGSTELLUNG

Alle Nähte schliessen, den Pompon an die Spitze nähen.

## MATERIAL - HANDSCHUE

50 g. „MERINO“-GARN in Fb. 79 (hellblau); „ICE CREAM“- GARN in Fn. N°. 95 (hellblau); Stricknd. N°. 4; Häkelnd. N°. 3,5; stumpfe Wollflick-Nadel.

**GROESSE:** 6 – 12 Monate

### TECHNIK

Rippen-Muster 1/1

Diamant-Muster: ueber 4 M.+ 2 M.

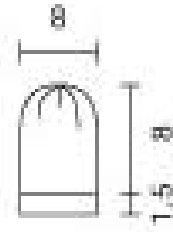
1.und 3.R.: rechts

2.R.: \* 2 M. li., 1 U., 2 M.re., den U. ueber die 2 re. M. ziehen\*, von \*bis\*wdh.; 2 M.li.

4.R.: 2 M. li., \*1 U., 2 M.re., den U. ueber die 2 re. M. ziehen, 2 M.li.\*, von \*bis\*wdh.;

5.R.: von der 1.R. an wdh.

**Modell Handschuhe**



### MASCHENPROBE

10 x 10 cm. mit Nd. N°. 4 in „MERINO“-GARN im Diamant-Muster = 16 M. x 20 R.

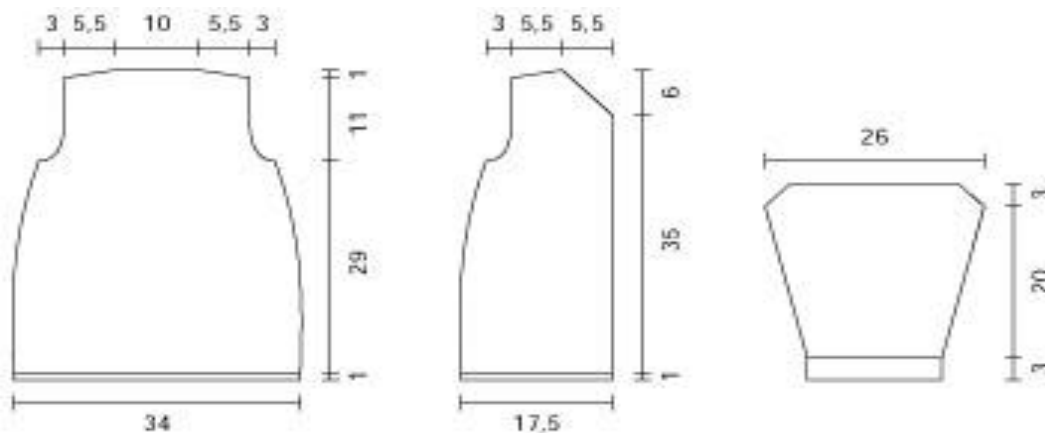
### AUSFUEHRUNG

in einem Teil gestr.; 34 M. in „ICE CREAM“- GARN mit Nd. N°. 5 anschl. und 1,5 cm. im Rippen-Muster 1/1 str., nun in „MERINO“-GARN mit Nd. N°. 4 weiterstr.; nach 9 cm. ab Rand die ganze R 2 M. re.zusstr.; dann die Rueckr. str.; den Faden schneiden; mit der Woll- flicknadel den Faden durch die M. ziehen, fest zusammenziehen und vernähen.

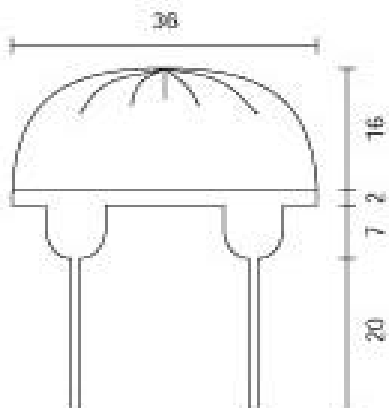
### FERTIGSTELLUNG

Die Nähte schliessen ; mit der Häkelnd. N°. 3,5 in „ICE CREAM“-GARN 40 cm. Luftm. arb, dann in den Rand der Handschuhe einziehen.

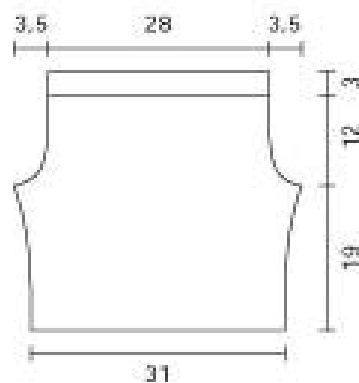
**Modell Kleid**



**Modell Muetze**



**Modell Jacke**





## ZWEITEILER „PAPERELLE“ in *NICE BABY* garn

---

**MATERIAL**  
**ADRIAFIL GARNE**

### **MATERIAL - PULLOVER**

150 g. „**DOLCEZZA BABY**“ – GARN in Fb. N°. 64 (hellgruen); Stricknd. N°. 4; Hilfsnd. N°. 4; Häkrlnd. N°. 3,5; 1 Knopf; stumpfe Wollflick- Nadel.

**GROESSE:** 12 Monate

### **TECHNIK**

Doppelstrick

Rippen-Muster 1/1

Zopf-Muster: ueber 7 M. + 1 M.

1.R..und 3.R.: rechts

2.R. und alle Rueckr.: 1 M. re., \*6 M.li., 1 M.re.\* von \*bis\* wdh.;

5. und 15.R.: 1 M. re., \*1M.re., 4 M. nach li. kreuzen, (=2 M. auf die Hilfsnd. hinter die Arbeit legen, 2 M.re., dann die M. der Hilfsnd. re. str.), 1 M. re.\* von \*bis\* wdh.;

7., 9., 11. und 13.R.: rechts

17.R.: von der 1.R. an wdh.;

Krebsstich: feste M. von li. nach re. Häkeln.

### **MASCHENPROBE**

10 x 10 cm.mit Nd. N°. 4 im Zopf-Muster = 21 M. x 30 R.

### **AUSFUEHRUNG**

**Hinterteil:** 64 M. mit Nd. N°. 4 anschl.; 2 R. im Doppelstr. arb.; 1,5 cm. Im Rippen-Muster 1/1 str., dann imZopf-Muster weiterstr.; nach 19 cm. beidseitig 1 x 3 M., dann 3 x 1 M. alle 2 R. abn.; (Armausschnitt), nach 11 cm. Ausschnitt alle M.abk.; **Vorderteil:** wie das Hinterteil bis 22 cm. Höhe str.; nun die Arbeit teilen und die Teile getrennt Beenden; nach 5 cm. Oeffnung 1 x 6 M., 1 x 4 M., 1 x 2 M., 1 x 1 M. alle 2 R. abn.; nach 3 cm. Ausschnitt die restl. M. abk.; **Aermel:** 34 M. mit Nd. N°. 4 anschl. und den Rand wie beim Hinterteilstr.; nach 1,5 cm. im Zopf-Muster weiterstr. ind in der 1 R. verteilt 4 M. aufn.; beidseitig aber 2 Randm. re.str.; 10 x 1 M. pro Seite alle 4 R. aufn., nach 19 cm. Höhe beidseitig 1 x 3 M., dann 3 x 1 M. alle 2 R. abn.; die restl. M. abk.

### **FERTIGSTELLUNG**

alle Nähte schliessen und die Aermel annähen; um den Halsausschnitt 66 M. Mit Nd. N°. 4 aufn. und 5 cm. im Rippen-Muster 1/1 str.; nach 2,5 cm. beidseitig 1 M. aufn., dann Alle M. abk.; den Kragen und die Oeffnung mit 1 R. Krebsstich umhäkeln; 1 Knopfloch auf der li. Seite arb.; auf der re. Seite in Knopfloch-Höhe den Knopf annähen.

### **MATERIAL - SALOPETTE**

100 g. „**NICE BABY**“ – GARN in Fb. N°. 08 (hellgruen); 100 g. „**DOLCEZZA BABY**“ - GARN in Fb. N°. 64 (hellgruen); ein bisschen „**AZZURRA**“- GARN in Fb. N°. 34 (orange), in Fb. N°. 07 (gelb), in Fb. 09 (hellblau), in Fb. N°. 03 (rosa); Stricknd. N°. 3,5; 2 Stricknd. mit 2 Spitzen N°. 3,5; Häkelnd. N°. 3,5; Knöpfe; 60 cm. Seidenband in hellgruen von 0,5 cm. Breite; stumpfe Wollflicknadel.

**GROESSE:** 12 – 18 Monate

### **TECHNIK**

Doppelstrick

Rippen-Muster 1/1

Glatt rechts

Krebsstich: von li. nach re. häkeln

Maschenstich zum Sticken

## MASCHENPROBE

10 x 10 cm. mit Nd. N°. 3,5 glatt re. = in beiden Fäden = 23 M. x 31 R.

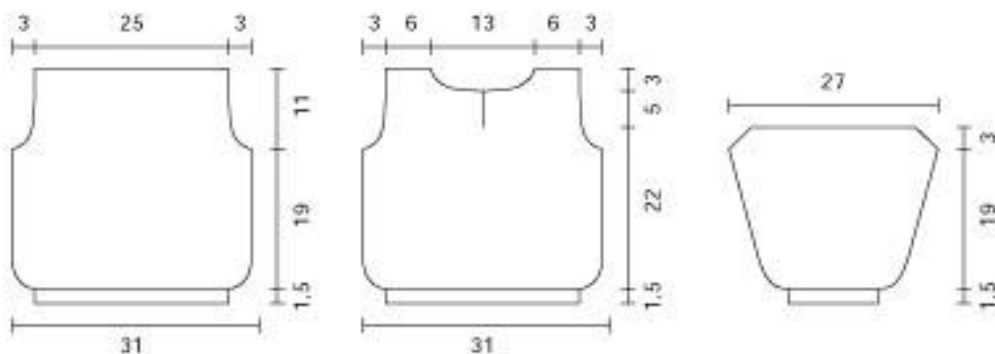
## AUSFUEHRUNG

**Hinterteil:** (re. Bein), 34 M. in „DOLCEZZA BABY“-GARN mit Nd. N°. 3,5 anschl.; 2 R. Doppelstr. arb., dann im Rippen-Muster 1/1 str.; nach 2 cm. mit den Nd. mit 2 Spitzen 1 R. in „DOLCEZZA BABY“-GARN und 1 R. in „NICE BABY“-GARN str.; in der 1. R: verteilt 4 M. aufn.; gleichzeitig auf der Innenseite des Beines auf der li.Seite der Arbeit 4 x 1 M. alle 4 R. aufn.; nach 5,5 cm. Höhe die M. stilllegen; das andere Bein gegengleich str., dann die M. der 2 Beine auf eine Nd. geben; dazwischen 8 M. anschl., glatt re. in beiden Garnen wie vorhin erklärt, weiterstr.; beidseitig der 8 M., auf der Innenseite der 1. und letzten M., 3 x 1 M. alle 8 R. abn.; nach 20 cm. ab Schritt im Rippen-Muster 1/1 in abwechselnden Farben und Garnen (wie vorhin) glatt re. str., in der 1.R. verteilt 14 M. abn.; nach 2,5 cm. ab Bund die seittl. 10 M. abk.; ueber die restl. M. 1 cm. str.; die 30 Mittelm. abk. und die Träger getrennt weiterstr.; im Rippen-Muster in abwechselnden Farben und Garnen 11,5 cm. im Rippen-Muster 1/1 str.; dann 1 Knopfloch ueber 1 M. und 2 R. arb.; nach 13 cm. die M. abk.;  
**Vorderteil:** wie das Hinterteil bis 2,5 cm. vor dem Bund str.; beidseitig 10 M. abk.; ueber die restl. M. in abwechselnden Farben und Garnen glatt re. str.; dann 2 cm. im Rippen-Muster 1/1 str.; nach 6 cm. die 30 Mittelm. abk.; ueber die restl. M. die Träger (beidseitig)str., nach 6 cm. alle M. abk.

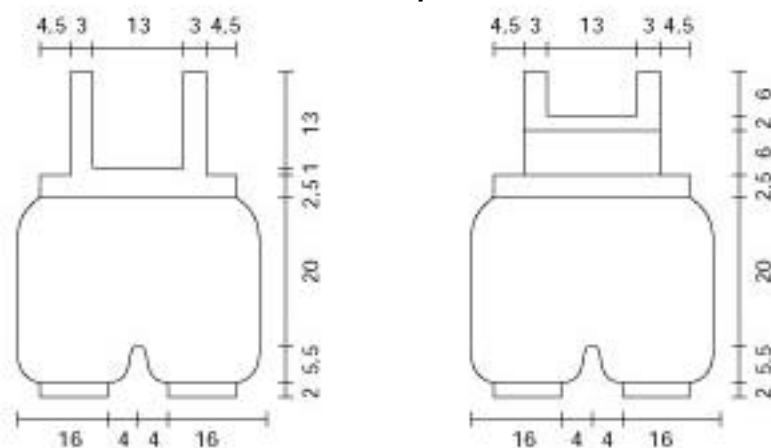
## FERTIGSTELLUNG

die Motive laut Schema mit Maschenstich aufsticken; mit dem Seidenband die schwarzen Linien des Schemas im Stielstich sticken; mit dem restl. Seidenband eine Masche binden und in die Mitte der Taille nähen; alle Nähte, auch die des Schrittes, schliessen; den Hals- ausschnitt, die Träger, die Armausschnitte und die Beinchen mit 1 R. Krebsstich in „NICE BABY“-GARN umhäkeln; die Knopflöcher im Knopflochstich verfertigen; die Knöpfe an die Träger in Knopflochhöhe nähen.

### Modell Pullover

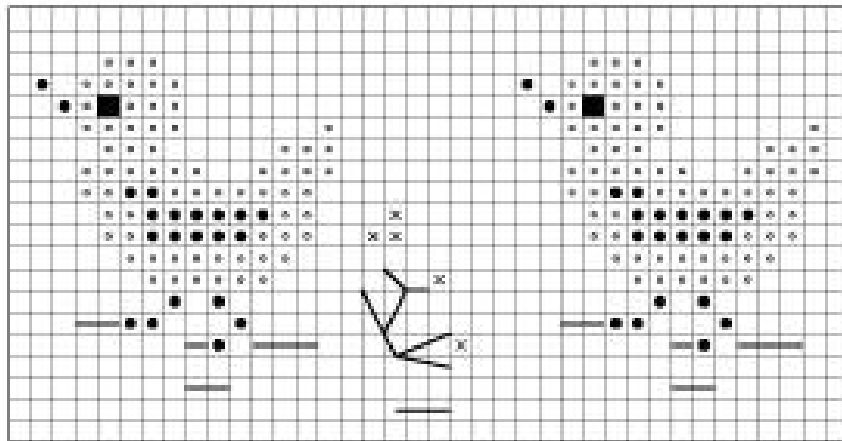


### Modell Strampler





## SCHEMA PAPERELLE – STRAMPLER



19<sup>o</sup>

17<sup>o</sup>

15<sup>o</sup>

13<sup>o</sup>

11<sup>o</sup>

9<sup>o</sup>

7<sup>o</sup>

5<sup>o</sup>

3<sup>o</sup>

1<sup>o</sup>



re. M. in gruen

MASCHENSTICH zum Sticken



orange Fb. N°. 34



gelb Fb. N°. 07



hellblau Fb. N°. 08



rosa Fb. N°. 03